

# TP487 KINGSWOOD SHORT LADDER

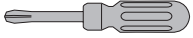
INSTRUCTIONS FOR ASSEMBLY MAINTENANCE AND USE.  
PLEASE RETAIN FOR FUTURE REFERENCE.



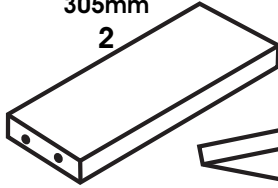
## Contents - Please Check

### Tools

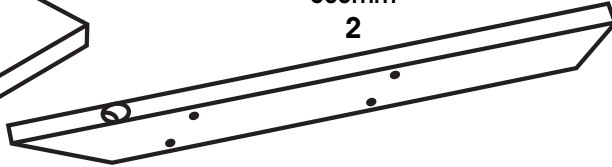
You will need:  
Vous aurez besoin de:  
Avrete bisogno:  
Precisarà:  
Sie brauchen:



MW0076  
305mm  
2



MW0047  
685mm  
2



SP0142

FA9436

M6 x 75mm

8



SP0143

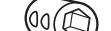
FA8023

M8 x 25mm



2

PM8089



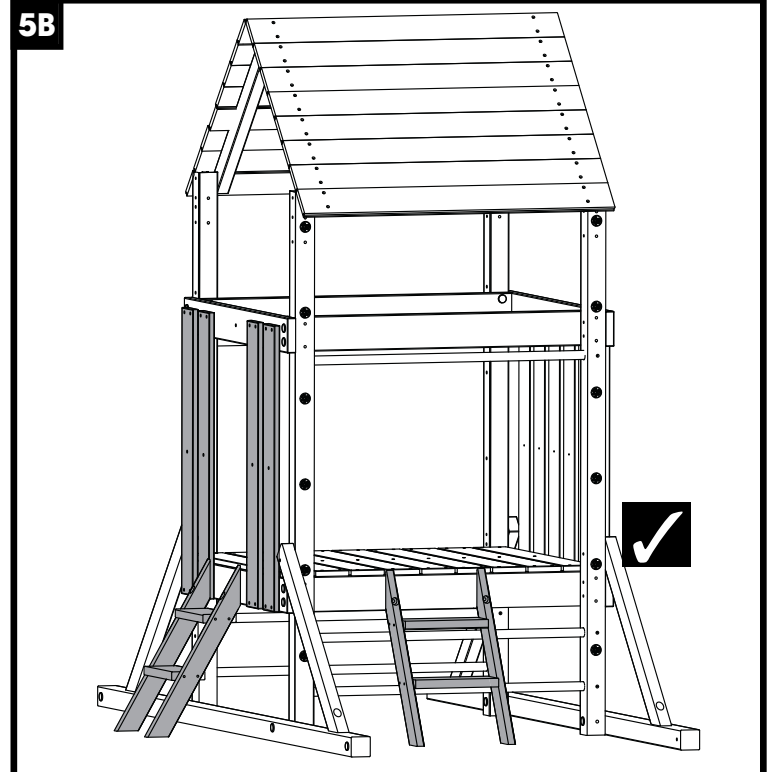
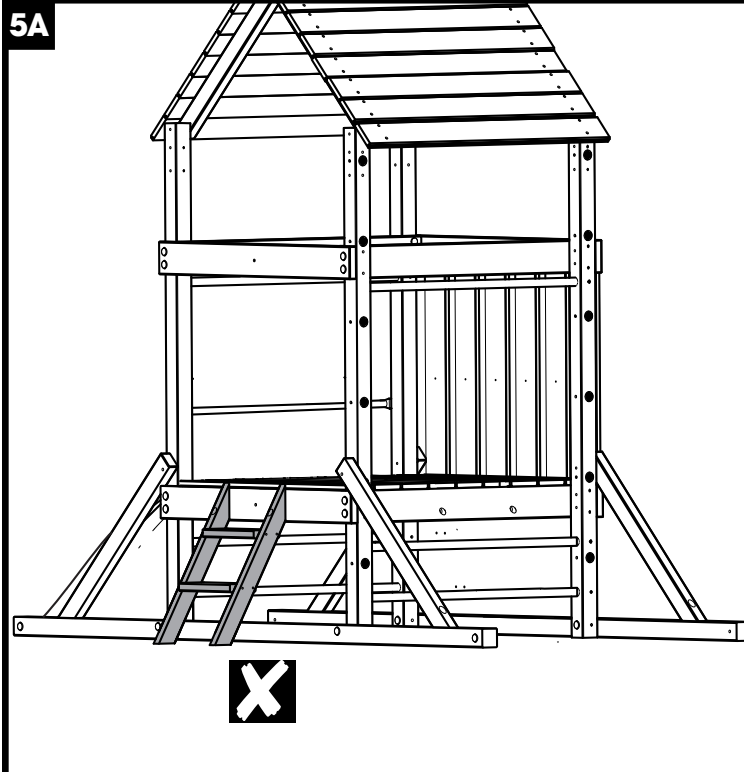
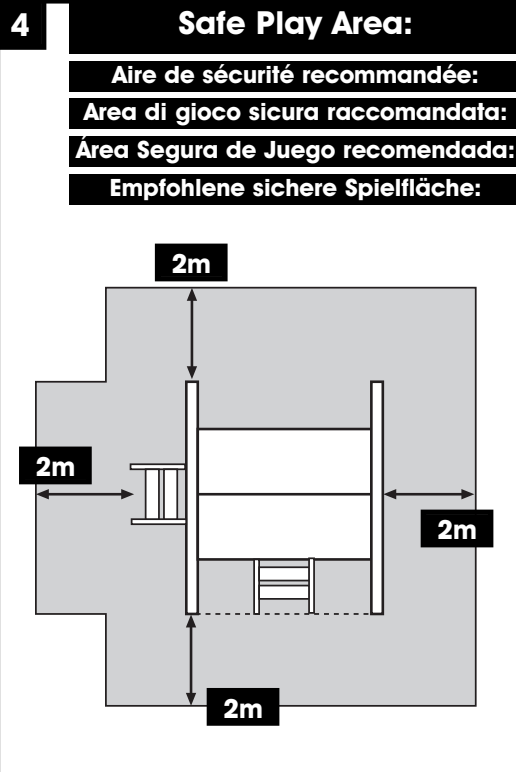
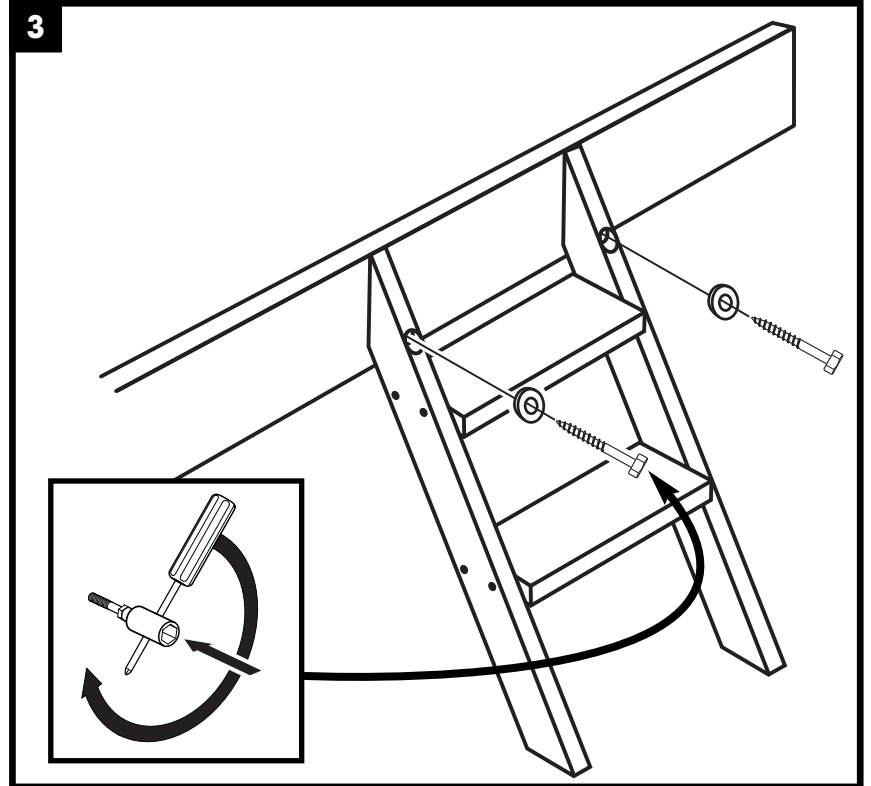
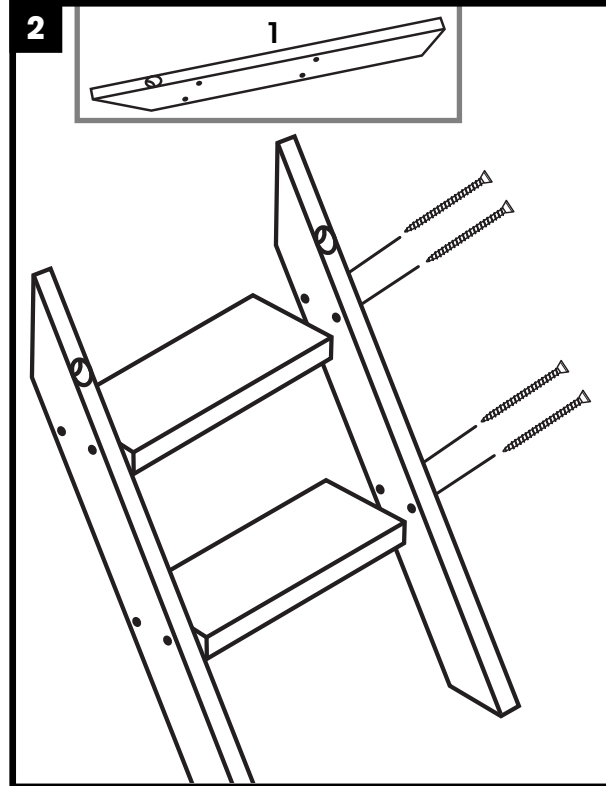
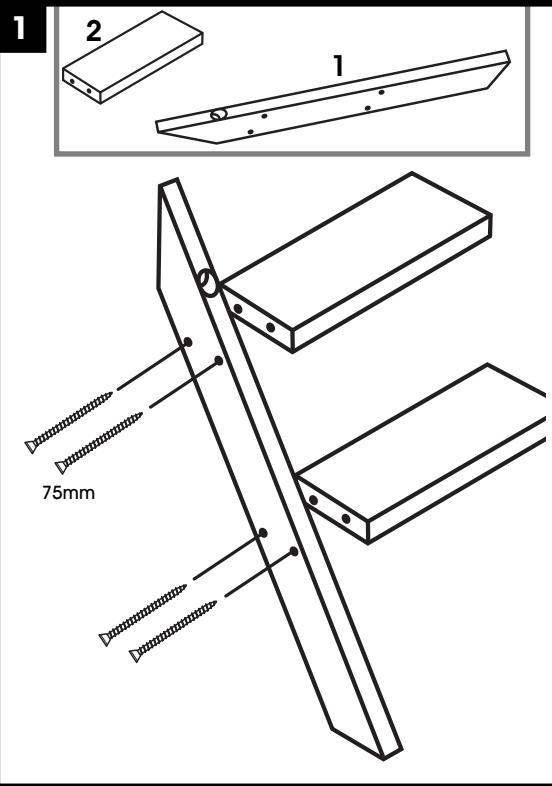
1

FA8022

M8 x 70mm



2



## Lifetime Guarantee

Please note this guarantee applies only to the original purchaser of this product, and is applicable only when the play frame is in standard domestic family use.

Thank you for purchasing this product. It carries a **One Year Guarantee** against any defect in materials or workmanship. In addition, your product is covered by a **10 year Warranty** against wood rot and insect damage.

TP guarantee to you the original retail purchaser that your new activity toy will be free from defect in the material and workmanship for one year from the date of purchase.

In the unlikely event of a defect appearing within one year, TP will repair or replace the affected part(s) of your toy free of charge.

This Guarantee does not apply to any part if damage has been caused by abuse, vandalism, misuse, accident or non-maintenance.

To be covered by this **Guarantee** it is essential that you complete and return one **Guarantee Registration**, listing all products purchased. As an additional bonus you will then automatically be entered into the **Quarterly Prize Draw**.

This helps us to monitor and maintain our performance as market leaders in the design and manufacture of outdoor play and associated products. It also helps us to communicate quickly with you should the need arise and keep you up to date with the developments in our range.

\*This guarantee does not affect your legal rights.\*

### Claim Procedure

Should a claim be necessary, please write to our Customer Services Department, TP Activity Toys, Stourport-on-Severn, Worcs. DY13 9EX.

We would require the following information and we recommend that you complete some of these details now:

- Your name, address and daytime/evening telephone number
- Product name/catalogue number
- Date of purchase (please record here)
- Where purchased
- Original fill receipt (please attach to this sheet)
- Identification of the affected part/parts (photographs preferable)

This guarantee does not affect your legal rights.

Please do not send products or parts at this stage as they may not be necessary.

This TP487 guarantee number is:

TP

## CAUTION

This product must be assembled by an adult - due to small parts.

Please retain all information for future reference.

Children should always be supervised by a responsible adult while playing on this toy, and instructed not to use it in an inappropriate or hazardous manner. It is vital that all fastenings are checked regularly and often. Failure to do this may result in the product malfunctioning, and causing injury. Children must not be allowed to use this product until it is properly installed and checked.

[www.tptoys.com](http://www.tptoys.com)

Designed in the UK by TP Activity Toys (Tube Plastics Ltd), Severn Road, Stourport-on-Severn, Worcestershire, England. DY13 9EX

### Customer Service:

Email: [customerservices@tptoys.com](mailto:customerservices@tptoys.com)

Spare Parts

+44 (0) 1299 872803

Technical Helpline

+44 (0) 1299 872804





## INSTRUCTIONS FOR ASSEMBLY, MAINTENANCE AND USE OF TP TOYS

Please read carefully and keep all enclosed information for future reference.

### ASSEMBLY AND SITING

**Assembly and Safety Information** - TP toys must be assembled by an adult, exactly in accordance with the assembly instructions. Enlisting the aid of a helper will make assembly easier. In order to ensure the correct tensions and to ease assembly, it is important to assemble the product hand tight to begin with. Only when complete, should the fastenings be fully tightened and checked. This pack may contain small parts and is not suitable for children under 36 months until fully assembled. Please take care during assembly as the manufacturing process can sometimes result in the occasional sharp edge and small pieces of waste metalwork. Should there be any missing parts, the toy must not be used until replacement parts have been fitted - the TP Customer Services line is +44 (0)1299 872804 (English Speaking). E-mail : customerservices@tp toys.com

**Siting** - Under no circumstances should any of our toys be positioned on hard surface such as concrete or asphalt, unless the ground under the toy plus the recommended Safe Play Area is covered with a safety surface. Examples of suitable surfaces are grass, sand or a play surface intended for this use. Never allow TP toys to be placed or used near a fire.

### PLAY SAFELY

**Usage** - This toy is designed and made for outdoor family domestic use only by children aged between 1 and 14 years, unless otherwise stated, and must not be used by anybody else. Misuse can result in injury.

**Supervision** - Children should always be supervised while they are playing on TP toys and should be instructed not to use the toy in an inappropriate or hazardous manner. We recommend that they do not wear loose-fitting clothing or jewellery than may catch or snag during play. Children should not wear cycle helmets while playing on TP toys.

**Weather Conditions** - Special care should be taken as weather conditions change. In particular, outdoor toys can become slippery in wet weather and tongues and lips can stick to metalwork at subzero temperatures. In warmer and sunnier weather, parts can become hot, and the temperature should be regularly checked during play, especially metal parts and slides. If there is any doubt over safety then the toys should not be used.

**Water Play** - Many surfaces can become slippery during water play. Extra caution and supervision is required when combining water (e.g. paddling pools, aqua slides etc.) with other forms of outdoor play.

### MAINTENANCE

With all toys it is vital that the equipment is checked regularly and often by an adult. The complete toy should be checked at least once a month, and particular attention should be paid to connections and fastenings as wood shrinks and expands according to the weather. No softwood timber product can be guaranteed to remain splinter free as it changes with the seasons. Check your frame regularly to identify any splintering or lifting of the surface layers and rub down any affected areas to maintain a smooth, safe surface. If any parts exhibit signs of wear and tear, they may need to be replaced. Failure to do this may result in the product malfunctioning and causing injury. Children must not be allowed to use the toy until properly installed and checked.



### INSTRUCTIONS CONCERNANT L'ASSEMBLAGE, L'ENTRETIEN ET L'UTILISATION DE MATÉRIEL TP

Veuillez lire attentivement les instructions suivantes et les conserver à des fins de référence future.

#### ASSEMBLAGE ET INSTALLATION

**Assemblage et Sécurité** - L'assemblage des équipements/jouets TP doit être uniquement effectué par un adulte. Le montage doit être fait en suivant rigoureusement les étapes des instructions fournies. L'aide d'une seconde personne peut grandement faciliter l'assemblage. Afin d'assurer les tensions correctes et pour faciliter le montage, il est important d'assembler le produit en serrant à la main pour commencer. Ce n'est qu'un fois le montage terminé que les fixations devront être serrées à fond et vérifiées. Veuillez vous assurer que toutes les fixations sont bien serrées avant d'utiliser l'installation. Cet équipement avant montage ne convient pas à des enfants de moins de 3 ans car il comporte de petits éléments pouvant être avalés ou inhalés. Lors de l'assemblage, il est recommandé de manipuler les pièces avec précaution car celles-ci peuvent présenter des aspérités résultant du procédé de fabrication. S'il manque des pièces, ne pas utiliser le matériel tant que la ou les pièces en question n'ont pas été montées. Service Clients TP : tel +44 (0)1299 872804 (service téléphonique en langue anglaise uniquement). E-mail : customerservices@tp toys.com

**Installation** - Notre matériel ne doit en aucun cas être installé sur des surfaces en dur (béton, asphalte, etc.) à moins que la surface du sol sous le matériel (plus la marge de sécurité recommandée à l'extérieur du périmètre total du matériel) ne soit recouverte d'un revêtement de sécurité. Il est recommandé d'installer le matériel sur de l'herbe ou du sable ou une aire recouverte d'un revêtement de sécurité approprié. Les équipements TP doivent être installés sur une surface plane.

#### JOUEZ SANS DANGER

**Utilisation** - Nos équipements/jouets sont destinés à l'usage extérieur familial et ont été conçus, sauf mention spéciale, à l'intention des enfants entre 1 et 14 ans; ils ne doivent EN AUCUN CAS être utilisés par d'autres personnes. Nos équipements/jouets sont entièrement sûrs s'ils sont utilisés conformément aux présentes instructions.

**Supervision** - La supervision permanente d'un adulte est nécessaire lors de l'utilisation des équipements/jouets TP par des enfants. Pour des raisons de sécurité, il est conseillé de s'assurer que les enfants utilisent les équipements/jouets correctement et ne portent pas de casque pour vélo, ni de vêtements lâches ou de bijoux, qui pourraient être retenus ou s'accrocher.

**Utilisation et Conditions Météorologiques** - Une prudence accrue est recommandée lors de certaines conditions météorologiques. Les équipements/jouets de plein air deviennent glissants avec la pluie. Lorsqu'il gèle, il est recommandé de faire attention car les lèvres et la langue peuvent "coller" au métal. Par temps chaud et en cas d'exposition au soleil, il convient de vérifier régulièrement si la température de l'équipement/jouet n'est pas trop élevée, spécialement au niveau des éléments métalliques et des toboggans. En cas de doute, il est conseillé d'interdire l'usage du matériel. Si de forts vents sont attendus ou prévus, veuillez vous assurer que les installations de jeux d'extérieur sont soit mises à l'abri, soit bien fixées au sol ou à tout autre objet qui ne peut être déplacé.

**Jeux Aquatiques** - Les équipements/jouets aquatiques peuvent devenir extrêmement glissants, aussi une supervision attentive et une prudence accrue sont recommandées lors d'usage d'équipements de plein air utilisant de l'eau tels que des piscines gonflables, des toboggans aquatiques, etc.

#### ENTRETIEN

Il est essentiel qu'un adulte se charge de contrôler chaque équipement/jouet à intervalles réguliers. L'ensemble de l'équipement/jouet, et en particulier toutes les pièces d'assemblage et les systèmes d'attache, doit être vérifié au moins une fois par mois à mesure que le bois se rétracte et se dilate sous l'effet des conditions climatiques. La vérification de l'absence d'éclats dans le bois est une étape importante de l'entretien. Il est impossible de garantir qu'un bois tendre de conifère demeurera exempt d'éclats au fil des saisons. Vérifier le cadre régulièrement afin d'y déceler la présence de tout écaillage ou soulèvement des couches superficielles du bois et poncer toute zone affectée de sorte à maintenir une surface lisse et sans aspérités. Si des pièces présentent des signes d'usure, il convient de remplacer la ou les pièces en question. Dans ce cas, l'équipement/jouet ne devra pas être utilisé tant que la ou les pièces de rechange n'auront pas été montées.



### INSTRUCCIONES DE MONTAJE, MANTENIMIENTO Y USO DE LOS JUGUETES TP

Lea detenidamente toda la información adjunta y consérvela para futuras consultas.

#### INFORMACIÓN SOBRE MONTAJE Y EMPLAZAMIENTO

**Información Sobre Montaje y Seguridad** - Los juguetes TP deben ser montados por un adulto. Deben armarse siguiendo fielmente las instrucciones de montaje, y será más fácil hacerlo con la ayuda de otro adulto. A fin de asegurar las tensiones correctas y para que el armado sea fácil, es importante armar el producto solamente a mano para comenzar. Sólo cuando esté terminado, deberían ajustarse los fijadores completamental y ser verificados. Asegúrese por favor de que todos los fijadores estén tirantes o apretados antes de usar el juego. Este paquete puede incluir piezas pequeñas, por lo que no es apropiado para niños menores de 3 años hasta que el juguete esté armado. Tenga cuidado durante el montaje, ya que tras el proceso de fabricación pueden aparecer a veces bordes afilados y pequeños restos metálicos. Si falta alguna pieza, el juguete no debe usarse hasta que se hayan procurado las piezas de repuesto. El teléfono de atención al cliente de TP es: +44 (0)1299 872804 (en inglés). E-mail : customerservices@tp toys.com

**Emplazamiento** - Nuestros juguetes no deben, en ningún caso, colocarse sobre una superficie dura, por ejemplo de cemento o asfalto, a menos que el suelo bajo el juguete y la zona libre recomendada estén cubiertos con una superficie segura. Algunos ejemplos de superficies aptas serían de hierba, arena o superficies de juego preparadas para este propósito. Los juguetes TP deben emplazarse en suelo llano. Nunca permita colocar o usar un juguete TP cerca del fuego.

#### JUGAD SEGURAMENTE

**Uso** - Los juguetes TP están diseñados y fabricados para niños de entre 1 y 14 años, a menos que aparezca otra indicación, y no deben ser usados por personas de otras edades. El uso inapropiado de estos productos puede causar daños personales.

**Supervisión** - Mientras jueguen con los juguetes TP, los niños deben ser supervisados, y se les debe advertir que no deben usarlos de un modo inadecuado o peligroso. Recomendamos que no lleven prendas muy amplias o adornos que se puedan enganchar mientras juegan. No deben llevar cascos de ciclista cuando juegan con juguetes TP.

**Condiciones Meteorológicas** - Durante los cambios meteorológicos se deben tomar mayores precauciones. En concreto, los juguetes para exteriores pueden resultar resbalosos en la lluvia, y los labios y la lengua pueden pegarse al metal a temperaturas inferiores a los 0°C. En días calurosos y soleados, puede que algunas piezas se recalienten, por lo que la temperatura del juguete debe comprobarse con frecuencia mientras se usa, especialmente las piezas metálicas y los toboganes. En caso de albergar alguna duda sobre la seguridad del uso del juguete, deben abstenerse de usarlo. Si se esperan o han sido pronosticados vientos fuertes, por favor verifique que los juegos de exteriores sean trasladados a un lugar protegido o que sean fijados en forma segura al suelo o a otro objeto fijo.

**Juegos de Agua** - Muchas superficies pueden volverse resbalosas cuando se juega en el agua. Se debe prestar un mayor cuidado y una supervisión más estricta cuando se combina el agua (por ejemplo, una piscina inflable, toboganes acuáticos, etc.) con otras formas de jugar al aire libre.

#### MANTENIMIENTO

En el caso de todos los juguetes, es de suma importancia que el equipo sea revisado con bastante regularidad por un adulto. El juguete completo debería ser revisado al menos una vez al mes, prestando especial atención a las conexiones y las sujeciones. Si alguna pieza presenta señales de desgaste o rotura, puede que necesite ser reemplazada. Puesto que la madera reduce o aumenta su tamaño en función de las condiciones meteorológicas, los dispositivos de sujeción deben comprobarse minuciosamente y deben ajustarse si fuera necesario. Comprobar la aparición de astillas es una parte importante de las operaciones de mantenimiento. No se puede garantizar que no vayan a aparecer astillas en un producto fabricado en madera blanda puesto que el estado de esta madera cambia en función de las estaciones. Compruebe la estructura con regularidad para detectar la aparición de astillas o el deterioro de las capas superficiales y pulga ligeramente las zonas afectadas para que la superficie se conserve suave y en buen estado. De no hacerlo, puede que el producto deje de funcionar correctamente y que cause un daño. No se debe permitir que los niños usen el juguete hasta que esté instalado y haya sido revisado.



### ISTRUZIONI DI MONTAGGIO, MANUTENZIONE E UTILIZZO DEI GIOCHI TP

Leggere attentamente tutte le seguenti informazioni e conservarle per riferimento futuro.

#### INFORMAZIONI DI MONTAGGIO E POSIZIONAMENTO

**Informazioni di Montaggio e Sicurezza** - I giochi TP devono essere montati da un adulto. Devono essere eretti seguendo esattamente le istruzioni di montaggio fornite. La procedura di montaggio viene facilitata se si fa ricorso all'assistenza di un'altra persona. Per garantire la corretta messa in tensione e facilitare l'assemblaggio, è importante montare questo prodotto serrandolo inizialmente solo a mano. Serrare solo alla fine completamente e controllare tutti i dispositivi di fissaggio. Assicurarsi che tutti i dispositivi di fissaggio siano serrati bene prima dell'uso. Questa confezione può contenere pezzi piccoli e il suo contenuto, prima del montaggio completo del gioco, non è adatto per i bambini al di sotto di 3 anni di età. Prestare particolare attenzione durante il montaggio del gioco, dato che il processo di fabbricazione può lasciare talvolta spigoli taglienti e pezzetti di metallo sciolti di scarto. Se dovessero per caso mancare dei pezzi, non usare il gioco prima di avere montato i pezzi mancanti di ricambio. Per la linea del Servizio Clienti TP, chiamare il numero +44 (0)1299 872804 (in inglese). E-mail : customerservices@tp toys.com

**Posizionamento dei Giochi** - Non posizionare in alcun caso i giochi su superfici dure come quelle di calcestruzzo o di asfalto, a meno che il terreno sotto il gioco e lo spazio libero circostante raccomandato siano coperti con una superficie di sicurezza. Superfici di tipo adatto sono quelle erbose, sabbiose o per giochi intese per tale uso. I giochi TP devono essere posizionati su terreno in pari. Non permettere mai che i giochi TP siano posizionati od usati vicini al fuoco.

#### GIOCARE SICURAMENTE

**Utilizzo** - A meno che sia indicato altrimenti, i giochi TP sono progettati e costruiti per essere usati per la famiglia all'aperto/interno domestico dai bambini di età fra 1 e 14 anni, e non devono essere usati da altre persone. Un cattivo uso può provocare lesioni personali.

**Sorveglianza** - I bambini devono essere sempre sorvegliati quando si divertono con i giochi TP, ed è necessario insegnare loro a non usare i giochi in maniera incorretta o pericolosa. Si raccomanda che i bambini non indossino indumenti sciolti o articoli di gioielleria che durante il gioco possono restare impigliati o aggancati. I bambini non devono indossare caschi per bicicletta quando si divertono con i giochi TP.

**Condizioni Atmosferiche** - Prestare particolare attenzione al cambiare delle condizioni atmosferiche, dato che con la stagione bagnata le superfici possono diventare scivolose. Quando la temperatura è sotto zero le labbra e la lingua possono aderire alle parti di metallo, mentre nella stagione calda e soletta i vari elementi dei giochi possono diventare molto caldi; bisogna controllarne perciò con regolarità la temperatura, specialmente quella dei componenti metallici e degli scivoli. Non usare i giochi se sussiste alcun dubbio sulla loro sicurezza. Se si ci si aspettano o si prevedono venti forti, assicurarsi che i giochi installati all'aperto siano trasferiti in una posizione protetta, oppure assicurarsi che siano trasferiti in una posizione protetta, oppure assicurarsi che siano fissati saldamente al terreno o ad altri oggetti che non possono muoversi.

**Giochi con l'Acqua** - Nei giochi con l'acqua, molte superfici possono diventare scivolose. Quando ad altre forme di giochi all'aperto si abbinata l'acqua (come ad esempio nelle piscine basse per bambini piccoli, negli scivoli ad acqua, ecc.) bisogna essere particolarmente attenti ed esercitare stretta sorveglianza.

#### MANUTENZIONE

Come per tutti i giochi, è d'importanza vitale che le attrezzature siano controllate regolarmente e spesso da un adulto. Controllare tutto il gioco almeno una volta al mese, prestando particolare attenzione alle connessioni e ai dispositivi di fissaggio. **Polché il legno si restringe e si espande** a seconda delle condizioni meteorologiche, è opportuno controllare attentamente i sistemi di fissaggio e serrarli, se necessario. **Il controllo della presenza di schegge** è una fase importante della manutenzione. Non è possibile garantire che i prodotti realizzati con legno di conifere non producano schegge con il cambiare delle stagioni. Controllare la struttura regolarmente in modo da individuare eventuali schegge o sollevamenti degli strati superficiali e strofinare le aree interessate in modo da garantire una superficie liscia e protetta. Se qualsiasi parte presenta segni di deterioramento o di usura, può essere necessario cambiarla. Mancando di farlo si può provocare il cattivo funzionamento del prodotto e produrre lesioni personali. Non lasciare che i bambini usino questo gioco prima che sia stato installato nel modo dovuto e controllato attentamente.



### ANLEITUNG ZUR MONTAGE, WARTUNG UND GEBRAUCH VON TP SPIELGERÄT

Bitte lesen Sie diese Anleitung vor der Montage und der ersten Benutzung sorgfältig durch. Bitte bewahren Sie diese Anleitung zur Information, bzw. für Wartungsarbeiten und Ersatzteilbeschaffung auf.

#### MONTAGE UND STANDORT

**Montage** - Dieses Spielgerät muß von einem Erwachsenen aufgebaut werden. Befolgen Sie dabei genau die Bauanleitung. Das erzeuignis soll zuerst nur fingerfest verschraubt werden, um sicher zu stellen, dass es sich nicht verzieht und um den zusammenbau zu erleichtern. Erst nachdem alle teile zusammen gebaut sind, sollten sie fest angezogen und überprüft werden. Stellen sie sicher, dass alle befestigungen vor gebrauch fest angezogen sind. Dieser Artikel enthält Kleinteile und ist daher nur nach der kompletten Montage für Kinder unter 36 Monaten geeignet. Bitte achten Sie auf scharfkantige Bohrungen und Späne, die unter Umständen in der Herstellung dieses Spielgerätes anfallen können. Sollten Einzelteile fehlen, so darf das Spielgerät nicht benutzt werden. Bitte sorgen Sie dafür, daß die notwendigen Ersatzteile montiert werden. Sie können Einzelteile beim TP Kundenservice unter +44 (0)1299 872 804 bestellen .

E-mail : customerservices@tp toys.com

**Standort** - Unsere Spielgeräte dürfen unter keinen Umständen auf hartem Untergrund (Asphalt oder Beton) aufgestellt werden und sollte ebenerdig sein. Der Standort muß so gewählt werden, daß ausreichende Sicherheitsabstände gewährleistet sind.

#### GEFAHRLOS SPIELEN

**Verwendungsbereich** - Dieses Spielgeräte dürfen nur bestimmungsgemäß verwendet werden, d.h. als Kinderspielgerät im ausschließlichen privaten Garten für eine dem Gerät angemessene Anzahl von Kindern von 1 bis 14 Jahre alt. Jegliche andere Verwendung ist unzulässig und möglicherweise gefährlich. TP Activity Toys übernimmt keine Haftung für Schäden, die aus nicht zweckgemäßen Gebrauch entstehen.

**Beaufsichtigung** - Kinder sollten nur unter Beaufsichtigung von Erwachsenen mit TP Spielgeräten spielen und sollten über den zweckmäßigen Gebrauch unterrichtet werden. Wir empfehlen, daß Kinder keine lose Kleidung oder Schmuck beim Spielen tragen, außerdem dürfen keine Fahrradhelme getragen werden.

**Wettereinfüsse** - Achten Sie darauf, daß unser Spielzeug, vor allem die Plastik- und Metallteile, ganzjährig allen Wetterbedingungen ausgesetzt ist. Stellen Sie sicher, daß unter widrigen Bedingungen nicht mit dem Spielgerät gespielt wird. Wenn starker wind erwartet oder vorhergesagt wird, stellen sie bitte sicher, dass die spielzeuge im freien entweder unter schutz gestellt werden oder am grund oder einem festen punkt fest gezurrt werden.

**Spielen mit Wasser** - Beim Spielen in Verbindung mit Wasser (Planschbecken, Wasserutsche, usw.) sollte besondere Vorsicht geboten sein, da das Spielgerät sehr rutschig werden kann.

#### WARTUNG

Es ist für Spielzeug im allgemeinen notwendig, daß Kleinteile und Verbindungen von einem Erwachsenen in regelmäßigen Abständen auf ihre Funktionstüchtigkeit überprüft werden. Führen Sie in monatlichen Abständen, dem Spielbetrieb angemessen, regelmäßige Kontrollen aller Schraub- und anderen Verbindungen durch **da sich Holz dem Wetter gemäß zusammenzieht bzw. ausdehnt**. Bei der Wartung ist es sehr wichtig, das Holz auf Splitter zu prüfen. Man kann nicht garantieren, dass Produkte aus weichem Holz splitterfrei bleiben, da sich Holz saisongemäß verändert. Überprüfen Sie den Rahmen regelmäßig auf Splitter oder Abheben der Oberfläche, betroffene Bereiche sind abzuschmirgeln, um eine glatte und sichere Oberfläche zu erzielen. Ein nicht angemessenes Überprüfen des Zustandes, kann die Lebensdauer des Spielgerätes verringern und die Sicherheit Ihrer Kinder gefährden. Verschlossene Teile sollten frühzeitig ersetzt werden.