



Freedom to play

# TP480 Kingswood Low Tower

## INSTRUCTIONS FOR ASSEMBLY MAINTENANCE AND USE



**Important!**

These instructions must be followed for safe assembly and use.  
Please retain for future reference.

**Important!**

Vous devez suivre ces instructions pour que le montage et l'utilisation se fassent en toute sécurité. Veuillez conserver pour référence ultérieure.

**Importante!**

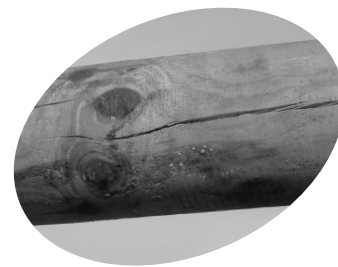
Per garantire sicurezza di montaggio ed uso, seguire queste istruzioni e conservarle per futuro riferimento.

**Importante!**

Debe seguirse estas instrucciones para un armado y uso seguros.  
Sírvase conservarlas para consultarlas en el futuro.

**Wichtig!**

Diese Anweisung ist für sicheren Aufbau und Gebrauch zu befolgen.  
Für künftigen Gebrauch aufbewahren.



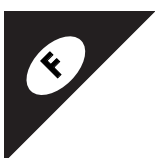
Unlike steel, wood is a natural, organic material and each piece will be unique, bearing its own knots, cracks and variations in colour and, unlike steel, wood will react significantly to changes in atmospheric conditions.

Wood will expand and contract as fluctuations of temperature and humidity affect the water content of the cell structure. In warm sunny weather it will shrink and in wet weather it will expand. As these physical changes do not, necessarily, take place uniformly throughout a piece of wood, forces are set up which cause cracks and splits to arise.

#### It is not necessary to stain your Wooden frame

It is made from selected wood which has been pressure treated. This is a process by which preservatives are forced under pressure into the fabric of the timber to protect it from decay and insect damage. This treatment significantly extends the working life of the timber and enables us to offer a ten year guarantee (see back cover).

If you do wish to stain your Wooden frame for aesthetic reasons, please use a water-based stain, which is available from any good DIY store.



#### À propos du bois

Contrairement à l'acier, le bois est une matière organique naturelle et chaque morceau est unique, possède des nœuds, des fissures et des variations de couleur particulières et, contrairement à l'acier, le bois est très sensible aux variations atmosphériques.

Le bois se dilate et se rétracte sous l'effet des variations de température et d'humidité, lesquelles influencent la teneur en eau de sa structure cellulaire. Il se rétracte sous un climat chaud et ensoleillé et se dilate sous un climat humide. Étant donné que ces changements physiques ne se produisent pas de manière uniforme sur un morceau de bois, les forces entrant en jeu dans le processus entraînent la formation de fissures et de fentes.

#### Il n'est pas nécessaire de teindre le cadre en bois

Celui-ci est constitué de pin sélectionné traité sous pression. Il s'agit d'un procédé selon lequel des agents de conservation du bois sont injectés sous pression dans la structure du bois afin de protéger celui-ci contre la pourriture et les dommages causés par les insectes. Ce traitement allonge considérablement la durée de vie du bois et nous permet d'offrir une garantie de dix ans (voir au dos du manuel).

En cas de teinture du cadre en bois pour des raisons esthétiques, utiliser une teinture à base d'eau, disponible auprès de tout magasin de bricolage.



#### Informazioni sul legno

A differenza dell'acciaio, il legno è un materiale naturale, organico e ogni pezzo è unico, con i propri nodi, incrinature e variazioni di colore. Inoltre, a differenza dell'acciaio, il legno reagisce notevolmente ai cambiamenti delle condizioni atmosferiche.

Il legno si espande e si contrae quando le variazioni di temperatura e umidità condizionano il contenuto di acqua presente nella struttura delle cellule. In caso di tempo soleggiato e caldo si contrae, in condizioni umide, si espande. Poiché questi cambiamenti fisici non interessano necessariamente in modo uniforme tutto il pezzo di legno, si instaurano forze che provocano incrinature e spaccature.

#### Non è necessario trattare con mordenti la struttura in legno

È costituita da legno di pino selezionato sottoposto a trattamento a pressione. In tale processo, le vernici protettive vengono spinte sotto pressione nella struttura del legname per proteggerlo dalla decomposizione e dai danni provocati dagli insetti. Questo trattamento estende notevolmente la durata del legname e ci consente di offrire una garanzia di dieci anni (vedi quarta di copertina).

Se si desidera trattare con mordenti la struttura in legno per motivi estetici, utilizzare un mordente ad acqua, disponibile nei migliori negozi di bricolage.



#### Qué debe saber sobre la madera?

A diferencia del acero, la madera es un material natural y orgánico y cada pieza será única, con sus particulares nudos, grietas y variaciones en el color; además, a diferencia del acero, la madera reaccionará de manera significativa a los cambios en las condiciones atmosféricas.

La madera se expandirá y se contraerá ya que las oscilaciones de temperatura y humedad afectan al contenido en agua de la estructura de las células. En los meses más cálidos, se encogerá y, en los más húmedos se dilatará. Puesto que estos cambios físicos no tienen lugar necesariamente de forma uniforme en toda la madera, surgen fuerzas que causan la aparición de grietas y hendiduras.

#### No es necesario teñir su estructura de madera

Este producto se ha fabricado a partir de madera de pino seleccionada que ha sido sometida a un tratamiento a presión. Este es un proceso por el cual los conservantes se introducen a presión en el tejido de la madera con el propósito de protegerla contra el desgaste y el ataque de insectos. Este tratamiento alarga de manera significativa la vida útil de la madera y nos permite ofrecer una garantía de diez años (ver contraportada).

Si desea teñir su estructura de madera por motivos estéticos, utilice un tinte de base acuosa, que podrá adquirir en cualquier tienda de bricolaje especializada.



#### Holz kennen

Im Gegensatz zu Stahl ist Holz ein natürliches, organisches Material, jedes Teil ist einzigartig mit seinen Ästen, Rissen und Farbveränderungen, und anders als Stahl reagiert Holz sehr auf atmosphärische Veränderungen.

Holz zieht sich zusammen und dehnt sich aus gemäß Änderungen der Temperatur und Luftfeuchtigkeit, die den Wasserstand in der Zellstruktur beeinflussen. Bei warmem, sonnigem Wetter schrumpft es zusammen, bei nassem Wetter dehnt es sich aus. Da diese körperlichen Änderungen nicht unbedingt gleichmäßig in einem Stück Holz auftreten, entstehen Kräfte, die Risse und Splitter verursachen.

#### Es ist nicht notwendig, den Holzrahmen zu beizen

Er ist aus ausgewähltem Kiefernholz, das druckbehandelt wurde. Bei diesem Verfahren wird Holzschutzmittel unter Hochdruck in das Holz eingegeben, um es gegen Fäulnis und Insektschaden zu schützen. Diese Behandlung verlängert deutlich die Standzeit des Holzes und ermöglicht es uns, eine zehnjährige Garantie zu geben (siehe Rückseite).

Wenn Sie Ihre Holzrahmen aus ästhetischen Gründen beizen möchten, nehmen Sie dafür bitte eine auf Wasser basierende Beize, die in allen guten Heimwerkermärkten erhältlich ist.

## 1

## INSTRUCTIONS CONCERNANT L'ASSEMBLAGE, L'ENTRETIEN ET L'UTILISATION DE MATÉRIEL TP

**Veuillez lire attentivement les instructions suivantes et les conserver à des fins de référence future.**

### ASSEMBLAGE ET INSTALLATION

#### Assemblage et Sécurité

L'assemblage des équipements/jouets TP doit être uniquement effectué par un adulte. Le montage doit être fait en suivant rigoureusement les étapes des instructions fournies. L'aide d'une seconde personne peut grandement faciliter l'assemblage. Afin d'assurer les tensions correctes et pour faciliter le montage, il est important d'assembler le produit en serrant à la main pour commencer. Ce n'est qu'un fois le montage terminé que les fixations devront être serrées à fond et vérifiées. Veuillez vous assurer que toutes les fixations sont bien serrées avant d'utiliser l'installation. Cet équipement avant montage ne convient pas à des enfants de moins de 3 ans car il comporte de petits éléments pouvant être avalés ou inhalés. Lors de l'assemblage, il est recommandé de manipuler les pièces avec précaution car celles-ci peuvent présenter des aspérités résultant du procédé de fabrication. S'il manque des pièces, ne pas utiliser le matériel tant que la ou les pièces en question n'ont pas été montées. Service Clients TP : tel +44 (0)1299 872804 (service téléphonique en langue anglaise uniquement). E-mail : customerservices@tptoys.com

#### Installation

Notre matériel ne doit en aucun cas être installé sur des surfaces en dur (béton, asphalte, etc.) à moins que la surface du sol sous le matériel (plus la marge de sécurité recommandée à l'extérieur du périmètre total du matériel) ne soit recouverte d'un revêtement de sécurité. Il est recommandé d'installer le matériel sur de l'herbe ou du sable ou une aire recouverte d'un revêtement de sécurité approprié. Les équipements TP doivent être installés sur une surface plane.

#### Aire de sécurité recommandée:

L'aire de sécurité se réfère à la zone située dans un rayon de 2 m tout autour du jeu, y compris l'espace situé au-dessus de ce dernier (voyez page 8). L'ajout d'accessoires est susceptible d'étendre cette aire de sécurité. La surface au sol doit être bien plane. Installé sur un terrain en pente, ce jeu pourra pencher ou s'endommager. Les composants seront alors soumis à des tensions plus importantes, ce qui risque de diminuer leur durée de vie. L'aire de sécurité ne doit pas comporter de structures, aménagements paysagers, arbres et branches, pierres, câbles, têtes d'arrosage ou autres obstacles susceptibles d'empêcher les enfants de jouer en toute sécurité. Les enfants pourraient heurter ces obstacles en courant ou en se balançant et ainsi se blesser grièvement.

#### Cadres de Balançoire

Toujours utiliser les piquets fournis à cet effet. En cas de doute concernant leur efficacité, il est alors conseillé de bétonner fermement ces piquets. Ne jamais bétonner les tubes du cadre.

### JOUEZ SANS DANGER

#### Utilisation

Nos équipements/jouets sont destinés à l'usage extérieur familial et ont été conçus, sauf mention spéciale, à l'intention des enfants entre 1 et 14 ans; ils ne doivent EN AUCUN CAS être utilisés par d'autres personnes. Nos équipements/jouets sont entièrement sûrs s'ils sont utilisés conformément aux présentes instructions.

#### Supervision

La supervision permanente d'un adulte est nécessaire lors de l'utilisation des équipements/jouets TP par des enfants. Pour des raisons de sécurité, il est conseillé de s'assurer que les enfants utilisent les équipements/jouets correctement et ne portent pas de casque pour vélo, ni de vêtements lâches ou de bijoux, qui pourraient être retenus ou s'accrocher.

#### Utilisation et Conditions Météorologiques

Une prudence accrue est recommandée lors de certaines conditions météorologiques. Les équipements/jouets de plein air deviennent glissants avec la pluie. Lorsqu'il gèle, il est recommandé de faire attention car les lèvres et la langue peuvent "coller" au métal. Par temps chaud et en cas d'exposition au soleil, il convient de vérifier régulièrement si la température de l'équipement/jouet n'est pas trop élevée, spécialement au niveau des éléments métalliques et des toboggans. En cas de doute, il est conseillé d'interdire l'usage du matériel. Si de forts vents sont attendus ou prévus, veuillez vous assurer que les installations de jeux d'extérieur sont soit mises à l'abri, soit bien fixées au sol ou à tout autre objet qui ne peut être déplacé. C'est pourquoi nous vous conseillons d'orienter le produit afin que ces parties ne soient pas exposées à la lumière directe du soleil pendant des périodes prolongées.

#### Jeux Aquatiques

Les équipements/jouets aquatiques peuvent devenir extrêmement glissants, aussi une supervision attentive et une prudence accrue sont recommandées lors d'usage d'équipements de plein air utilisant de l'eau tels que des piscines gonflables, des toboggans aquatiques, etc.

#### Balançoires, Barres de Trapèze, Anneaux, etc.

Lors de l'assemblage, il est essentiel de s'assurer qu'il n'existe aucun contact métal/métal sur les pièces mobiles. Pour des raisons de sécurité, il est important d'apprendre aux enfants de ne pas passer devant ou derrière des balançoires en mouvement, de ne pas sauter d'une balançoire en mouvement et de ne pas faire aller une balançoire à vide ou l'utiliser comme une "vrille".

### ENTRETIEN

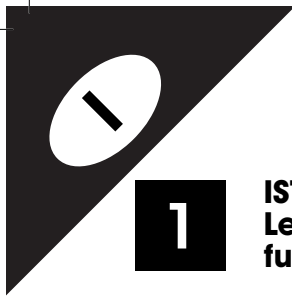
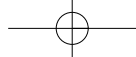
Il est essentiel qu'un adulte se charge de contrôler chaque équipement/jouet à intervalles réguliers. L'ensemble de l'équipement/jouet, et en particulier toutes les pièces d'assemblage et les systèmes d'attache, doit être vérifié au moins une fois par mois à mesure que le bois se rétracte et se dilate sous l'effet des conditions climatiques. Vérifiez si aucune des protections n'a d'attaches ou de bords coupants ; remplacez-les si nécessaire. La vérification de l'absence d'éclats dans le bois est une étape importante de l'entretien. Il est impossible de garantir qu'un bois tendre de conifère demeurera exempt d'éclats au fil des saisons. Vérifier le cadre régulièrement afin d'y déceler la présence de tout écaillage ou soulèvement des couches superficielles du bois et poncer toute zone affectée de sorte à maintenir une surface lisse et sans aspérités. Si des pièces présentent des signes d'usure, il convient de remplacer la ou les pièces en question. Conformément aux instructions du fabricant. Dans ce cas, l'équipement/jouet ne devra pas être utilisé tant que la ou les pièces de rechange n'auront pas été montées. Les Produits tubulaires galvanisés nécessiteront éventuellement un entretien occasionnel. Si de la rouille apparaît sur la structure, il convient de l'enlever avec une brosse métallique ou du papier de verre à gros grains, pour ensuite appliquer sur la surface à traiter une peinture non toxique. Avec le temps, les cordages auront tendance à se dégrader. En cas de signes d'usure des cordages, il convient de remplacer le jouet ou l'équipement en question.

### NON-USAGE

Ne jamais placer ou utiliser les équipements/jouets TP à proximité de flammes nues. Si vous devez vous débarrasser d'un équipement/jouet, démontez-le en veillant à enlever toutes les vis. Si ce matériel doit être momentanément entreposé, assurez-vous de le maintenir hors de portée des enfants.

Les présentes instructions ont été rédigées pour la sécurité de votre enfant et nous vous demandons de bien vouloir suivre nos conseils.

Kingswood Tower



1

## ISTRUZIONI DI MONTAGGIO, MANUTENZIONE E UTILIZZO DEI GIOCHI TP

### Leggere attentamente tutte le seguenti informazioni e conservarle per riferimento futuro.

## INFORMAZIONI DI MONTAGGIO E POSIZIONAMENTO

### Informazioni di Montaggio e Sicurezza

I giochi TP devono essere montati da un adulto. Devono essere eretti seguendo esattamente le istruzioni di montaggio fornite. La procedura di montaggio viene facilitata se si fa ricorso all'assistenza di un'altra persona. Per garantire la corretta messa in tensione e facilitare l'assemblaggio, è importante montare questo prodotto serrandolo inizialmente solo a man. Serrare solo alla fine completamente e controllare tutti i dispositivi di fissaggio. Assicurarsi che tutti i dispositivi di fissaggio siano serrati bene prima dell'uso. Questa confezione può contenere pezzi piccoli e il suo contenuto, prima del montaggio completo del gioco, non è adatto per i bambini al di sotto di 3 anni di età. Prestare particolare attenzione durante il montaggio del gioco, dato che il processo di fabbricazione può lasciare talvolta spigoli taglienti e pezzetti di metallo sciolti di scarto. Se dovessero per caso mancare dei pezzi, non usare il gioco prima di avere montato i pezzi mancanti di ricambio. Per la linea del Servizio Clienti TP, chiamare il numero +44 (0)1299 872804 (in inglese). E-mail : customerservices@tp toys.com

### Posizionamento dei Giochi

Non posizionare in alcun caso i giochi su superfici dure come quelle di calcestruzzo o di asfalto, a meno che il terreno sotto il gioco e lo spazio libero circostante raccomandato siano coperti con una superficie di sicurezza. Superfici di tipo adatto sono quelle erbose, sabbiose o per giochi intese per tale uso. I giochi TP devono essere posizionati su terreno in pari. Non permettere mai che i giochi TP siano posizionati od usati vicini al fuoco.

### Area di Gioco Sicura Raccomandata:

L'Area di giuoco sicura si riferisce alla zona che si estende per 2 m su tutti i lati oltre l'insieme da gioco, incluso lo spazio al di sopra dell'apparato (guarda pagina 8). Gli accessori aggiuntivi possono estendere le dimensioni dell'Area di gioco sicura. La superficie del terreno deve essere in pari. Installando l'insieme da gioco sul terreno in pendenza, può inclinarsi o 'stirarsi'. Ciò sottoporrebbe tutti i componenti a sforzo addizionale, e potrebbe comprometterne la durata. L'Area di gioco sicura deve essere libera da strutture, variazioni del terreno, alberi e rami, pietre, fili metallici, festine per annaffiare e tutto quanto esporrebbe a rischio la sicurezza del gioco. Correndo contro questi ostacoli, o urtandovi durante l'oscillazione, i bambini potrebbero ferirsi seriamente.

### Telai Laterali

Questi devono essere sempre usati insieme ai picchetti forniti. Se i picchetti non offrono supporto sufficiente, si raccomanda di fissarli in posizione con una gettata di calcestruzzo. Non fissare mai nel calcestruzzo le gambe delle intelaiature per altalene.

## GIOCARE SICURAMENTE

### Utilizzo

A meno che sia indicato altrimenti, i giochi TP sono progettati e costruiti per essere usati la famiglia all'aperto domestico dai bambini di età fra 1 e 14 anni, e non devono essere usati da altre persone. Un cattivo uso può provocare lesioni personali.

### Sorveglianza

I bambini devono essere sempre sorvegliati quando si divertono con i giochi TP, ed è necessario insegnare loro a non usare i giochi in maniera incorretta o pericolosa. Si raccomanda che i bambini non indossino indumenti sciolti o articoli di gioielleria che durante il gioco possono restare impigliati o agganciati. I bambini non devono indossare caschi per bicicletta quando si divertono con i giochi TP.

### Condizioni Atmosferiche

Prestare particolare attenzione al cambiare delle condizioni atmosferiche, dato che con la stagione bagnata le superfici possono diventare scivolose. Quando la temperatura è sotto zero le labbra e la lingua possono aderire alle parti di metallo, mentre nella stagione calda e soletta i vari elementi dei giochi possono diventare molto caldi; bisogna controllarne perciò con regolarità la temperatura, specialmente quella dei componenti metallici e degli scivoli. Non usare i giochi se sussiste alcun dubbio sulla loro sicurezza. Se si ci si aspettano o si prevedono venti forti, assicurarsi che i giochi installati all'aperto siano trasferiti in una posizione protetta, oppure assicurarsi che siano trasferiti in una posizione protetta, oppure assicurarsi che siano fissati saldamente al terreno o ad altri oggetti che non possono muoversi. Per tali ragioni si raccomanda di orientare queste zone del prodotto in modo da non esporle alla luce solare diretta per periodi prolungati.

### Giochi con l'Acqua

Nei giochi con l'acqua, molte superfici possono diventare scivolose. Quando ad altre forme di giochi all'aperto si abbina l'acqua (come ad esempio nelle piscine basse per bambini piccoli, negli scivoli ad acqua, ecc.) bisogna essere particolarmente attenti ed esercitare stretta sorveglianza.

### Giochi ad Oscillazione

Nel montare i giochi ad oscillazione, è d'importanza vitale che le parti in movimento non abbiano elementi di metallo in contatto con altre parti metalliche. Insegnare ai bambini a non passare davanti o dietro gli oggetti in movimento, a non fare ruotare od oscillare i sedili delle altalene vuoti, e a non scendere dai giochi ad oscillazione prima che si siano fermati.

## MANUTENZIONE

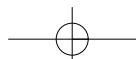
Come per tutti i giochi, è d'importanza vitale che le attrezzature siano controllate regolarmente e spesso da un adulto. Controllare tutto il gioco almeno una volta al mese, prestando particolare attenzione alle connessioni e ai dispositivi di fissaggio. Verificare tutte le coperture nei punti in cui sono presenti fissaggi e bordi taglienti e sostituire quando necessario. Conformemente alle istruzioni del produttore. Poiché il legno si restringe e si espande a seconda delle condizioni meteorologiche, è opportuno controllare attentamente i sistemi di fissaggio e serrarli, se necessario. Il controllo della presenza di schegge è una fase importante della manutenzione. Non è possibile garantire che i prodotti realizzati con legno di conifere non producano schegge con il cambiare delle stagioni. Controllare la struttura regolarmente in modo da individuare eventuali schegge o sollevamenti degli strati superficiali e strofinare le aree interessate in modo da garantire una superficie liscia e protetta. Se qualsiasi parte presenta segni di deterioramento o di usura, può essere necessario cambiarla. Mancando di farlo si può provocare il cattivo funzionamento del prodotto e produrre lesioni personali. Non lasciare che i bambini usino questo gioco prima che sia stato installato nel modo dovuto e controllato attentamente. I prodotti tubolari in acciaio zincato possono richiedere manutenzione occasionale. Se appare ruggine sulla loro superficie, rimuoverla usando una spazzola metallica o tela smeriglio grossa, e trattare poi l'area interessata con una vernice non tossica. Con l'andare del tempo queste funi si deteriorano. Cambiare il gioco non appena appaiono segni di deterioramento.

## PROCEDURE PER L'ELIMINAZIONE

Quando diventa necessario disfarsi dei giochi, rimuovere tutti i bulloni e smontarli, tenendoli fuori della portata dei bambini fino a quando possono essere eliminati nel modo dovuto.

Queste istruzioni sono preparate nell'interesse della sicurezza dei bambini e si raccomanda di seguire tutti i consigli ivi contenuti.

Kingswood Tower



# 1

## INSTRUCCIONES DE MONTAJE, MANTENIMIENTO Y USO DE LOS JUGUETES TP

Lea detenidamente toda la información adjunta y consérvela para futuras consultas.

### INFORMACIÓN SOBRE MONTAJE Y EMPLAZAMIENTO

#### Información Sobre Montaje y Seguridad

Los juguetes TP deben ser montados por un adulto. Deben armarse siguiendo fielmente las instrucciones de montaje, y será más fácil hacerlo con la ayuda de otro adulto. A fin de asegurar las tensiones correctas y para que el armado sea fácil, es importante armar el producto solamente a mano para comenzar. Sólo cuando esté terminado, deberían ajustarse los fijadores completamente y ser verificados. Asegúrese por favor de que todos los fijadores estén tirantes o apretados antes de usar el juego. Este paquete puede incluir piezas pequeñas, por lo que no es apropiado para niños menores de 3 años hasta que el juguete esté armado. Tenga cuidado durante el montaje, ya que tras el proceso de fabricación pueden aparecer a veces bordes afilados y pequeños restos metálicos. Si falta alguna pieza, el juguete no debe usarse hasta que se hayan procurado las piezas de repuesto. El teléfono de atención al cliente de TP es: +44 (0)1299 872804 (en inglés). E-mail : customerservices@tp toys.com

#### Emplazamiento

Nuestros juguetes no deben, en ningún caso, colocarse sobre una superficie dura, por ejemplo de cemento o asfalto, a menos que el suelo bajo el juguete y la zona libre recomendada estén cubiertos con una superficie segura. Algunos ejemplos de superficies aptas serían de hierba, arena o superficies de juego preparadas para este propósito. Los juguetes TP deben emplazarse en suelo llano. Nunca permita colocar o usar un juguete TP cerca del fuego.

#### Área Segura de Juego Recomendada

El Área Segura de Juego se refiere a la zona que se extiende hasta 2m desde los juegos todo alrededor, incluyendo el espacio encima del aparato (véase la página 8). Accesorios adicionales pueden aumentar el tamaño del Área Segura de Juego. La superficie del suelo debe ser uniforme. Si instala sus juegos sobre un terreno con declive, hará que se inclinen o se "arruinen". Esto coloca tensión adicional sobre todos los componentes y puede acortar su vida útil. El Área Segura de Juego debe estar libre de todo tipo de estructuras, arquitectura paisajista, árboles y ramas, rocas, cables, boquillas de aspersores y cualquier otro elemento que pueda obstaculizar el juego seguro. Los niños pueden herirse gravemente con estos obstáculos al correr o columpiarse.

#### Estructuras de los Columpios

En estas estructuras, siempre deben utilizarse las estacas que se facilitan. Si no proporcionan una sujeción suficiente, recomendamos que las fije con hormigón. Nunca fije las patas de un columpio con cemento.

### JUGAD SEGURAMENTE

#### Uso

Los juguetes TP están diseñados y fabricados para el uso doméstico al aire libre/interior para sólo por niños de entre 1 y 14 años, a menos que aparezca otra indicación, y no deben ser usados por personas de otras edades. El uso inapropiado de estos productos puede causar daños personales.

#### Supervisión

Mientras jueguen con los juguetes TP, los niños deben ser supervisados, y se les debe advertir que no deben usarlos de un modo inadecuado o peligroso. Recomendamos que no lleven prendas muy amplias o adornos que se puedan enganchar mientras juegan. No deben llevar cascos de ciclista cuando juegan con juguetes TP.

#### Condiciones Meteorológicas

Durante los cambios meteorológicos se deben tomar mayores precauciones. En concreto, los juguetes para exteriores pueden resultar resbalosos en la lluvia, y los labios y la lengua pueden pegarse al metal a temperaturas inferiores a los 0°C. En días calurosos y soleados, puede que algunas piezas se recalienten, por lo que la temperatura del juguete debe comprobarse con frecuencia mientras se usa, especialmente las piezas metálicas y los toboganes. En caso de albergar alguna duda sobre la seguridad del uso del juguete, deben abstenerse de usarlo. Si se esperan o han sido pronosticados vientos fuertes, por favor verifique que los juegos de exteriores sean trasladados a un lugar protegido o que sean fijados en forma segura al suelo o a otro objeto fijo. Por estos motivos recomendamos orientar estas partes del producto lejos de la luz directa del sol durante períodos prolongados.

#### Juegos de Agua

Muchas superficies pueden volverse resbalosas cuando se juega en el agua. Se debe prestar un mayor cuidado y una supervisión más estricta cuando se combina el agua (por ejemplo, una piscina inflable, toboganes acuáticos, etc.) con otras formas de jugar al aire libre.

#### Juguetes de Columpiar

Cuando se instalan los juguetes de columpiar, es de suma importancia que las piezas móviles metálicas no tengan contacto entre sí. Se debe advertir a los niños que no deben pasar por delante o por detrás de los columpios, ni retorcer o balancear los asientos vacíos, ni bajarse de ellos cuando están en movimiento.

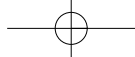
### MANTENIMIENTO

En el caso de todos los juguetes, es de suma importancia que el equipo sea revisado con bastante regularidad por un adulto. El juguete completo debería ser revisado al menos una vez al mes, prestando especial atención a las conexiones y las sujeciones. Inspeccione todas las cubiertas para comprobar el estado de los anclajes y para ver si existen bordes afilados; sustituir cuando sea necesario. De acuerdo con las instrucciones del fabricante. Si alguna pieza presenta señales de desgaste o rotura, puede que necesite ser reemplazada. Puesto que la madera reduce o aumenta su tamaño en función de las condiciones meteorológicas, los dispositivos de sujeción deben comprobarse minuciosamente y deben ajustarse si fuera necesario. Comprobar la aparición de astillas es una parte importante de las operaciones de mantenimiento. No se puede garantizar que no vayan a aparecer astillas en un producto fabricado en madera blanda puesto que el estado de esta madera cambia en función de las estaciones. Compruebe la estructura con regularidad para detectar la aparición de astillas o el deterioro de las capas superficiales y pula ligeramente las zonas afectadas para que la superficie se conserve suave y en buen estado. De no hacerlo, puede que el producto deje de funcionar correctamente y que cause un daño. No se debe permitir que los niños usen el juguete hasta que esté instalado y haya sido revisado. Los productos tubulares galvanizados pueden necesitar trabajos de mantenimiento ocasionales. Si aparece óxido en la superficie, debe quitarse con un cepillo de alambre o con papel de lija grueso, y se debe tratar la zona con una pintura no tóxica. Estas cuerdas se desgastarán con el tiempo. Cuando aparezcan síntomas de desgaste, se deberá reemplazar el juguete.

### CÓMO TIRAR EL JUGUETE

Llegado el momento de tirar el equipo, retire todos los tornillos y desmóntelo. Guárdelo fuera del alcance de los niños hasta el momento de deshacerse del mismo.

Estas instrucciones se facilitan para la seguridad del niño. Le rogamos que siga nuestros consejos.



D

1

## **ANLEITUNG ZUR MONTAGE, WARTUNG UND GEBRAUCH VON TP SPIELGERÄT** **Bitte lesen Sie diese Anleitung vor der Montage und der ersten Benutzung** **sorgfältig durch. Bitte bewahren Sie diese Anleitung zur Information, bzw. für** **Wartungsarbeiten und Ersatzteilbeschaffung auf.**

### **MONTAGE UND STANDORT**

#### **Montage**

Dieses Spielgerät muß von einem Erwachsenen aufgebaut werden. Befolgen Sie dabei genau die Bauanleitung. Das erzeuignis soll zuerst nur fingerfest verschraubt werden, um sicher zu stellen, daß es sich nicht verzieht und um den zusammenbau zu erleichtern. Erst nachdem alle teile zusammen gebaut sind, sollten sie fest angezogen und überprüft werden. Stellen sie sicher, dass alle befestigungen vor gebrauch fest angezogen sind. Dieser Artikel enthält Kleinteile und ist daher nicht/nur nach der kompletten Montage für Kinder unter 36 Monaten geeignet. Bitte achten Sie auf scharfkantige Bohrungen und Späne, die unter Umständen in der Herstellung dieses Spielgerätes anfallen können. Sollten Einzelteile fehlen, so darf das Spielgerät nicht benutzt werden. Bitte sorgen Sie dafür, daß die notwendigen Ersatzteile montiert werden. Sie können Einzelteile beim TP Kundenservice unter +44 (0)1299 872 804 bestellen .  
 E-mail : customerservices@tp toys.com

#### **Standort**

Unsere Spielgeräte dürfen unter keinen Umständen auf hartem Untergrund (Asphalt oder Beton) aufgestellt werden und sollte ebenerdig sein. Der Standort muß so gewählt werden, daß ausreichende Sicherheitsabstände gewährleistet sind.

#### **Empfohlene sichere Spielfläche**

Die sichere Spielfläche erstreckt sich an allen Seiten 2 m über das Spielgerät hinaus, einschließlich Raum über dem Gerät (siehe Seite 8). Zubehör kann die sichere Spielfläche erweitern. Der Boden muss eben sein. Wenn Sie das Spielgerät auf einem Hang installieren, kann es sich lehnen oder verziehen. Dadurch werden alle Teile zusätzlicher Last ausgesetzt, was zu verkürzter Lebensdauer führen kann. Im sicheren Spielraum darf sich nichts befinden, das sicheres Spielen behindern könnte wie z.B. Aufbauten, Gärten, Bäume oder Büsche, Steine, Draht, Rasensprinkler oder ähnliches. Wenn Kinder in solche Hindernisse hineinlaufen oder schaukeln, können sie sich schwer verletzen

#### **Schaukelgestelle**

Bitte sorgen Sie dafür, daß unsere Schaukelgestelle immer in Verbindung mit den entsprechenden Bodenankern verwendet werden. Sollten die Bodenanker nicht ausreichenden Halt gewähren, müssen Sie die Anker einbetonieren. Bitte wenden Sie sich mit weiteren Fragen an den TP Kundenservice unter +44 (0)1299 872804.

### **GEFAHRLOS SPIELEN**

#### **Verwendungsbereich**

Dieses Spielgeräte dürfen nur bestimmungsgemäß verwendet werden, d.h. als Kinderspielgerät im ausschließlich privaten Garten für eine dem Gerät angemessene Anzahl von Kindern von 1 bis 14 Jahre alt. Jegliche andere Verwendung ist unzulässig und möglicherweise gefährlich. TP Activity Toys übernimmt keine Haftung für Schäden, die aus nicht zweckgemäßen Gebrauch entstehen.

#### **Beaufsichtigung**

Kinder sollten nur unter Beaufsichtigung von Erwachsenen mit TP Spielgeräten spielen und sollten über den zweckmäßigen Gebrauch unterrichtet werden. Wir empfehlen, daß Kinder keine lose Kleidung oder Schmuck beim Spielen tragen, außerdem dürfen keine Fahrradhelme getragen werden.

#### **Wettereinflüsse**

Achten Sie darauf, daß unser Spielzeug, vor allem die Plastik- und Metallteile, ganzjährig allen Wetterbedingungen ausgesetzt ist. Stellen Sie sicher, daß unter widrigen Bedingungen nicht mit dem Spielgerät gespielt wird. Wenn starker wind erwartet oder vorhergesagt wird, stellen sie bitte sicher, dass die spielzeuge im freien entweder unter schutz gestellt werden oder am grund oder einem festen punkt fest gezurrt werden. Aus diesen Gründen empfehlen wir, dass Sie diese Bereiche des Produkts höchstens kurzfristig einmal der direkten Sonnenstrahlung aussetzen.

#### **Spielen mit Wasser**

Beim Spielen in Verbindung mit Wasser (Planschbecken, Wasserrutsche, usw.) sollte besondere Vorsicht geboten sein, da das Spielgerät sehr rutschig werden kann.

#### **Schaukelsitze**

Bei der Montage von Schaukelsitzen muß darauf geachtet werden, daß unter keinen Umständen Metallteile aufeinander reiben. Kinder müssen unterwiesen werden, nicht hinter oder vor bewegenden Schaukeln zu spielen.

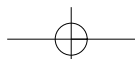
### **WARTUNG**

Es ist für Spielzeug im allgemeinen notwendig, daß Kleinteile und Verbindungen von einem Erwachsenen in regelmäßigen Abständen auf ihre Funktionstüchtigkeit überprüft werden. Führen Sie in monatlichen Abständen, dem Spielbetrieb angemessen, regelmäßige Kontrollen aller Schraub- und anderen Verbindungen durch da sich Holz dem Wetter gemäß zusammenzieht bzw. ausdehnt. Prüfen Sie alle Abdeckungen auf Befestigungselemente und scharfe Kanten und ersetzen gegebenenfalls. In Übereinstimmung mit der Herstelleranleitung. Bei der Wartung ist es sehr wichtig, das Holz auf Splitter zu prüfen. Man kann nicht garantieren, dass Produkte aus weichem Holz splitterfrei bleiben, da sich Holz saisongemäß verändert. Überprüfen Sie den Rahmen regelmäßig auf Splitter oder Abheben der Oberfläche, betroffene Bereiche sind abzuschmirgeln, um eine glatte und sichere Oberfläche zu erzielen. Ein nicht angemessenes Überprüfen des Zustandes, kann die Lebensdauer des Spielgerätes verringern und die Sicherheit Ihrer Kinder gefährden. Verschlossene Teile sollten frühzeitig ersetzt werden. Zink galvanisierte Teile können unter Umständen Roststellen aufweisen. Sie sollten diese mit einer Drahtbürste behandeln und mit ungiftiger Schutzfarbe überstreichen. Seile werden sich durch Gebrauch abnutzen. Es ist daher notwendig, alle Seile in angemessen Abständen nach Funktion und Verschleiß hin zu überprüfen und gegebenenfalls zu ersetzen.

### **ENTSORGUNG**

Bevor Sie Ihr Gerät entsorgen, entfernen Sie alle Schraubverbindungen und lagern es so, daß Kinder keinen Zugriff auf einzelne Teile haben. Es ist ratsam, die Kleinteile während der Montage an einem sicheren Platz aufzubewahren, damit Sie keine Schrauben oder Müttern verlieren.

Diese Anleitung sind im Interesse von Kind Sicherheit ausgegeben, und wir bitten, daß Sie unserem Rat folgen.



# 1

## INSTRUCTIONS FOR ASSEMBLY, MAINTENANCE AND USE OF TP TOYS

Please read carefully and keep all enclosed information for future reference.

### ASSEMBLY AND SITING

#### Assembly and Safety Information

TP toys must be assembled by an adult, exactly in accordance with the assembly instructions. Enlisting the aid of a helper will make assembly easier. In order to ensure the correct tensions and to ease assembly, it is important to assemble the product hand tight to begin with. Only when complete, should the fastenings be fully tightened and checked. This pack contains small parts and is not suitable for children under 36 months until fully assembled. Please take care during assembly as the manufacturing process can sometimes result in the occasional sharp edge and small pieces of waste metalwork. Should there be any missing parts, the toy must not be used until replacement parts have been fitted - the TP Customer Services line is +44 (0)1299 872804 (English Speaking). E-mail : customerservices@tp toys.com

#### Siting

Under no circumstances should any of our toys be positioned on hard surface such as concrete or asphalt, unless the ground under the toy plus the recommended Safe Play Area is covered with a safety surface. Examples of suitable surfaces are grass, sand or a play surface intended for this use. Never allow TP toys to be placed or used near a fire.

#### Recommended Safe Play Area

The Safe Play Area refers to the zone extending 2m beyond the play set on all sides, including the space above the apparatus (see page 8). Additional accessories may increase the size of the Safe Play Area. The ground surface must be level. Installing your playset on sloping ground can cause it to lean or 'rack'. This puts additional stress on all the connections and joints and in time will cause them to fail. The Safe Play Area must be free from all structures, landscaping, trees and branches, rocks, wires, sprinkler heads and other similar obstacles to safe play. Children can be seriously injured running or swinging into these obstacles.

#### Swing Frames

These must always be used with the stakes provided. If the stakes do not give enough hold, we recommend that you concrete them in place. Never set the legs of a swing frame in concrete.

### PLAY SAFELY

#### Usage

This toy is designed and made for outdoor family domestic use only by children aged between 1 and 14 years, unless otherwise stated, and must not be used by anybody else. Misuse can result in injury.

#### Supervision

Children should always be supervised while they are playing on TP toys and should be instructed not to use the toy in an inappropriate or hazardous manner. We recommend that they do not wear loose-fitting clothing or jewellery than may catch or snag during play. Children should not wear cycle helmets while playing on TP toys. Do not allow children to lift this accessory as serious injury could result if dropped. Hooked stakes (TP174) are available direct from TP to secure the product to the ground if required.

#### Weather Conditions

Special care should be taken as weather conditions change. In particular, outdoor toys can become slippery in wet weather and tongues and lips can stick to metalwork at subzero temperatures. In warmer and sunnier weather, parts can become hot, and the temperature should be regularly checked during play, especially metal parts and slides. If there is any doubt over safety then the toys should not be used. Due to these reasons we recommend that you orientate these areas of the product out of direct sunlight for sustained periods.

#### Water Play

Many surfaces can become slippery during water play. Extra caution and supervision is required when combining water (e.g. paddling pools, aqua slides etc.) with other forms of outdoor play.

#### Swinging Toys

When fitting swinging toys it is vital that moving parts have no metal to metal contact. Children should be instructed not to pass in front of or behind moving items, not to twist or swing an empty swing seat, and not to get off a swinging toy when it is in motion.

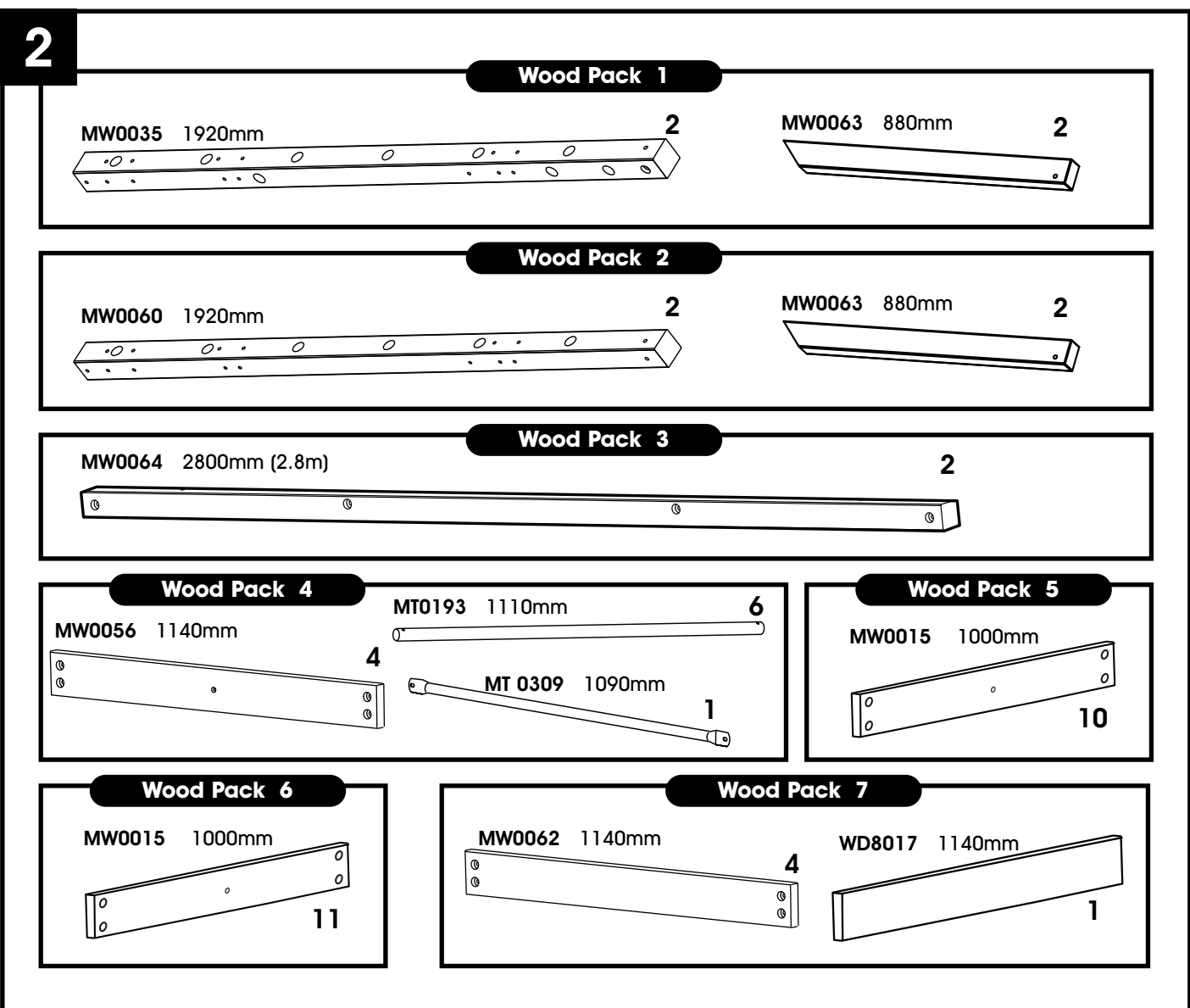
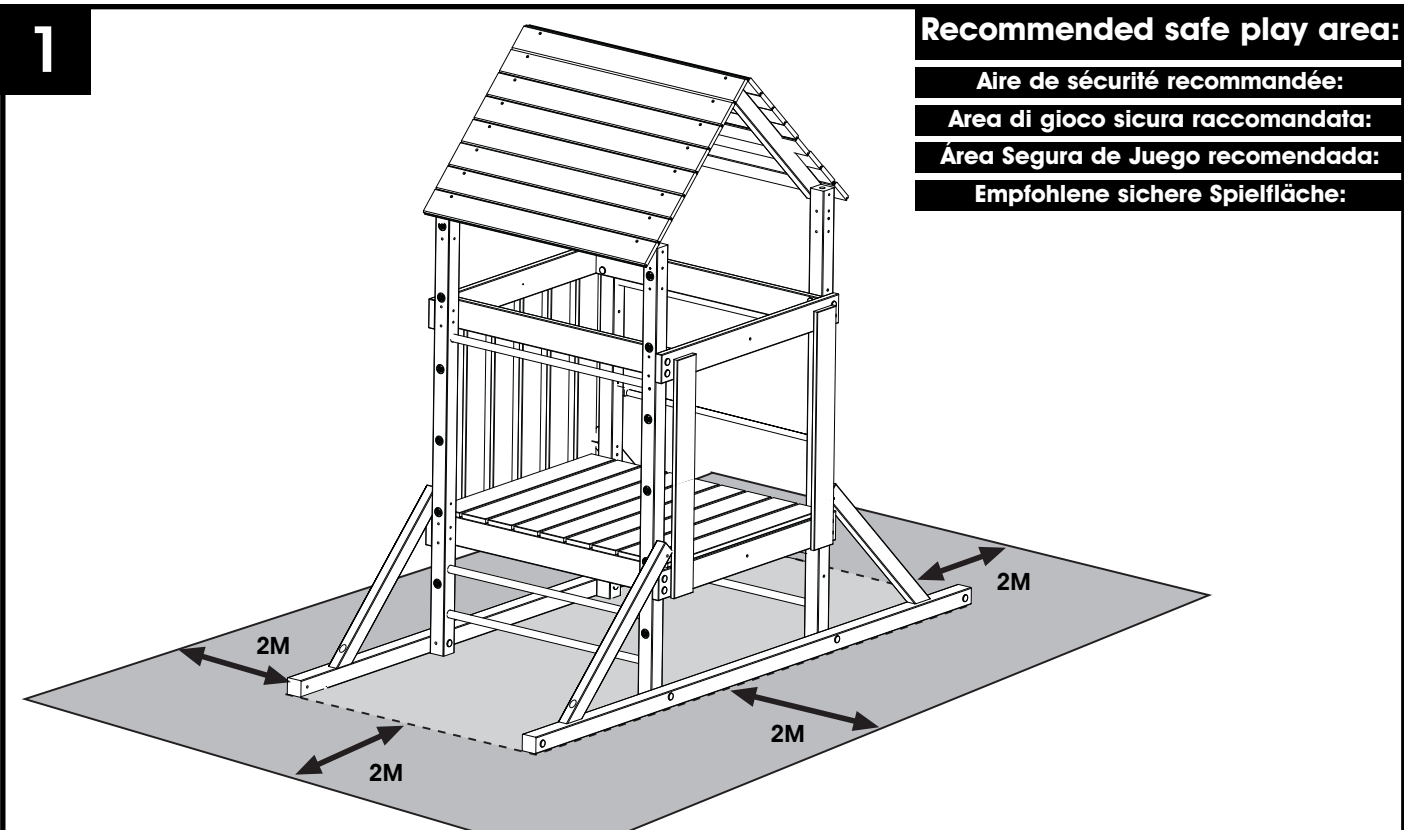
### MAINTENANCE

With all toys it is vital that the equipment is checked regularly and often by an adult. The complete toy should be checked at least once a month, and particular attention should be paid to connections and fastenings as wood shrinks and expands according to the weather. Check all coverings for fasteners and sharp edges and replace when required. No softwood timber product can be guaranteed to remain splinter free as it changes with the seasons. Check your frame regularly to identify any splintering or lifting of the surface layers and rub down any affected areas to maintain a smooth, safe surface. If any parts exhibit signs of wear and tear, they may need to be replaced. In accordance with the manufactures instructions. Failure to do this may result in the product malfunctioning and causing injury. Children must not be allowed to use the toy until properly installed and checked. Galvanised tubular products may require occasional maintenance. If surface rust appears it should be removed with either a wire brush or coarse sandpaper, and the area treated with a non-toxic paint. Ropes will degrade over time. When signs of degradation appear, the toy should be replaced in accordance with the manufacturer's instructions.

### DISPOSAL

When it becomes necessary to dispose of your equipment, remove all bolts and disassemble. Store out of the reach of children until it can be properly disposed of.

These instructions are issued in the interest of child safety, and we do ask you to follow our advice.



# 2

## Kingswood Low Tower TP480

## Contents - Please check

**Tools - You will need:**

Vous aurez besoin de:  
 Sie benötigen:  
 Avrete bisngno:  
 Precisarà:

Contenu - Veuillez Vérifier  
 Siete Pregati di Controllare il Contenuto  
 Verifique El Contenido  
 Inhalt - Bitte Überprüfen

### Pack 8

PR5069  
 4

**Sub Pack - SP0143**

PM8089 1  
 FA 8022 M8 x 70mm 2  
 FA 8023 M8 x 25mm 2

**Sub Pack - SP0137**

FA 8024 No 10 x 38mm (1 1/2") 32

5

**Sub Pack - SP0169**

PM 8312 28mm 8

4

**Sub Pack - SP0138**

FA 8054 M8 Locknut 42  
 FA 8023 M8 x 25mm 56  
 FA 8163 M8 Locknut 8  
 FA 8654 M8 x 125mm 8  
 FA 8578 M8 x 40mm 2  
 FA 8652 M8 x 100mm 32  
 FA 8649 M8 x 120mm 4  
 FA 8647 M8 x 70mm 4  
 FA 8648 M8 x 85mm 2

1

**Sub Pack - SP0171**

PM 8293 8mm 12

3

**Sub Pack - SP0079**

FA 8130 No 5 x 60mm (2 1/2") 8

2

**Sub Pack - SP0170**

PM 8385 33mm 28  
 PM 8312 28mm 12

1

**Wood Pack 9**

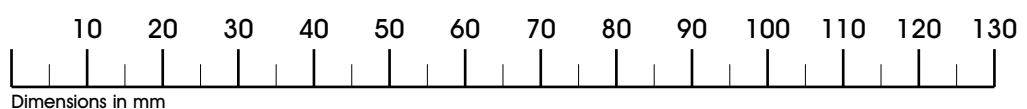
MW0044 895mm 4

**Wood Pack 10**

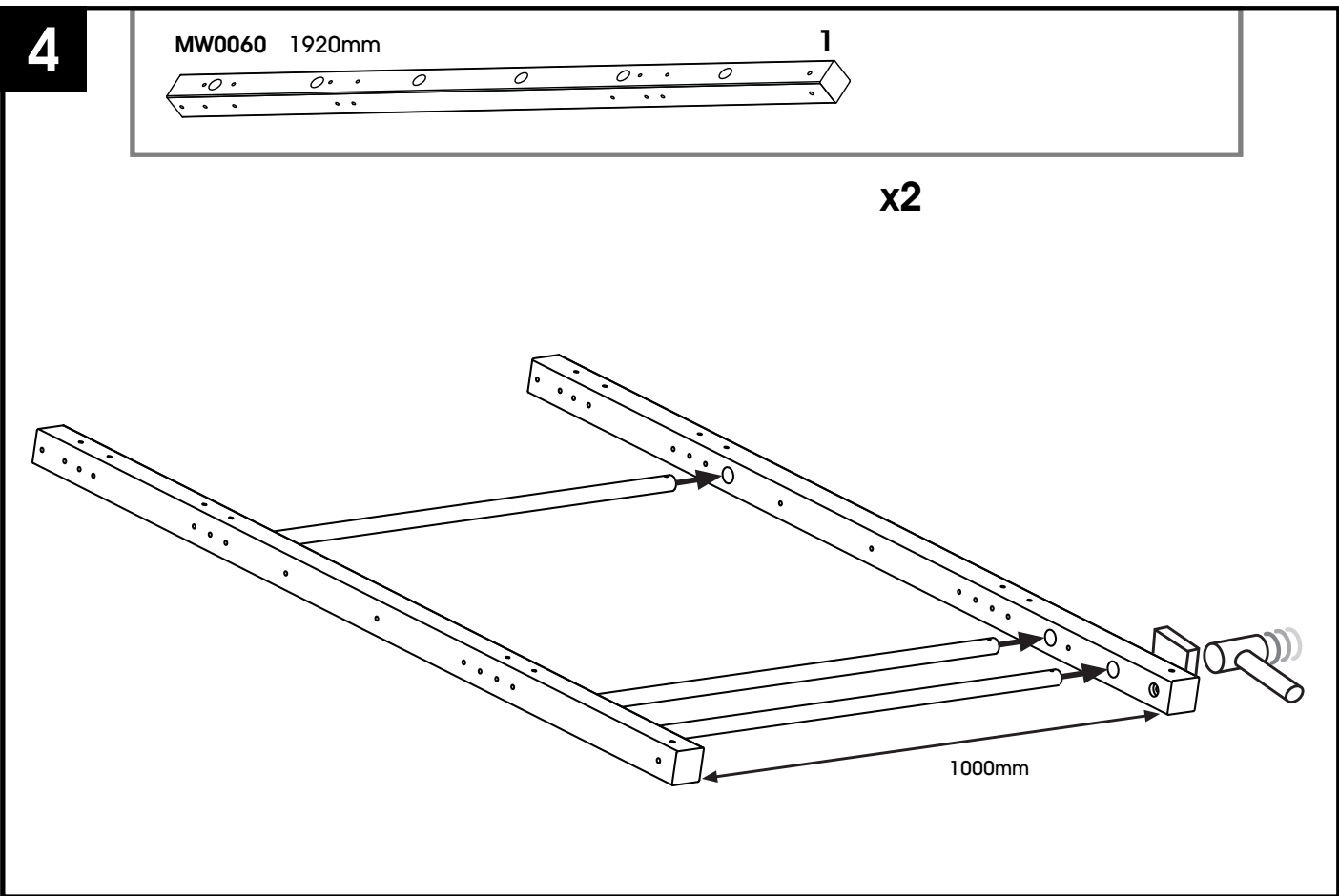
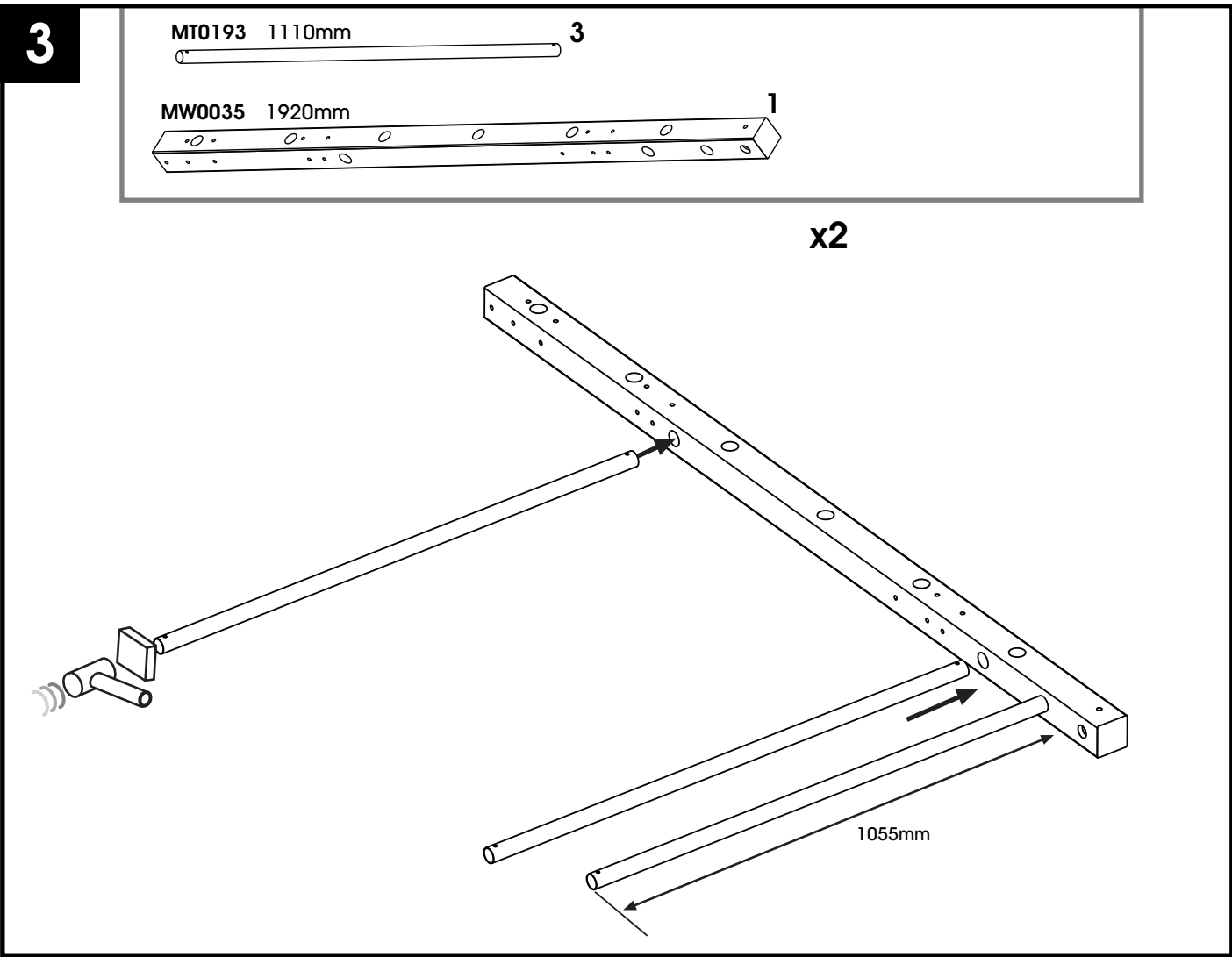
MW0038 1140mm 8

**Wood Pack 11**

MW0038 1140mm 8




Dimensions in mm




**5**


**MW0062 1140mm** **2**




**FA 8023**  
M8 x 25mm **8**



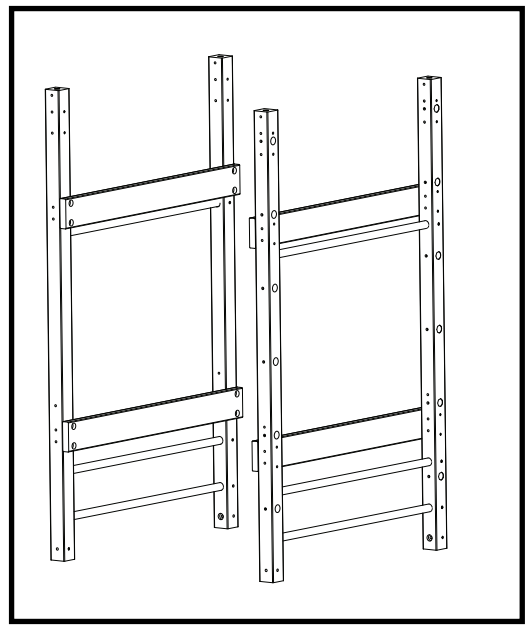
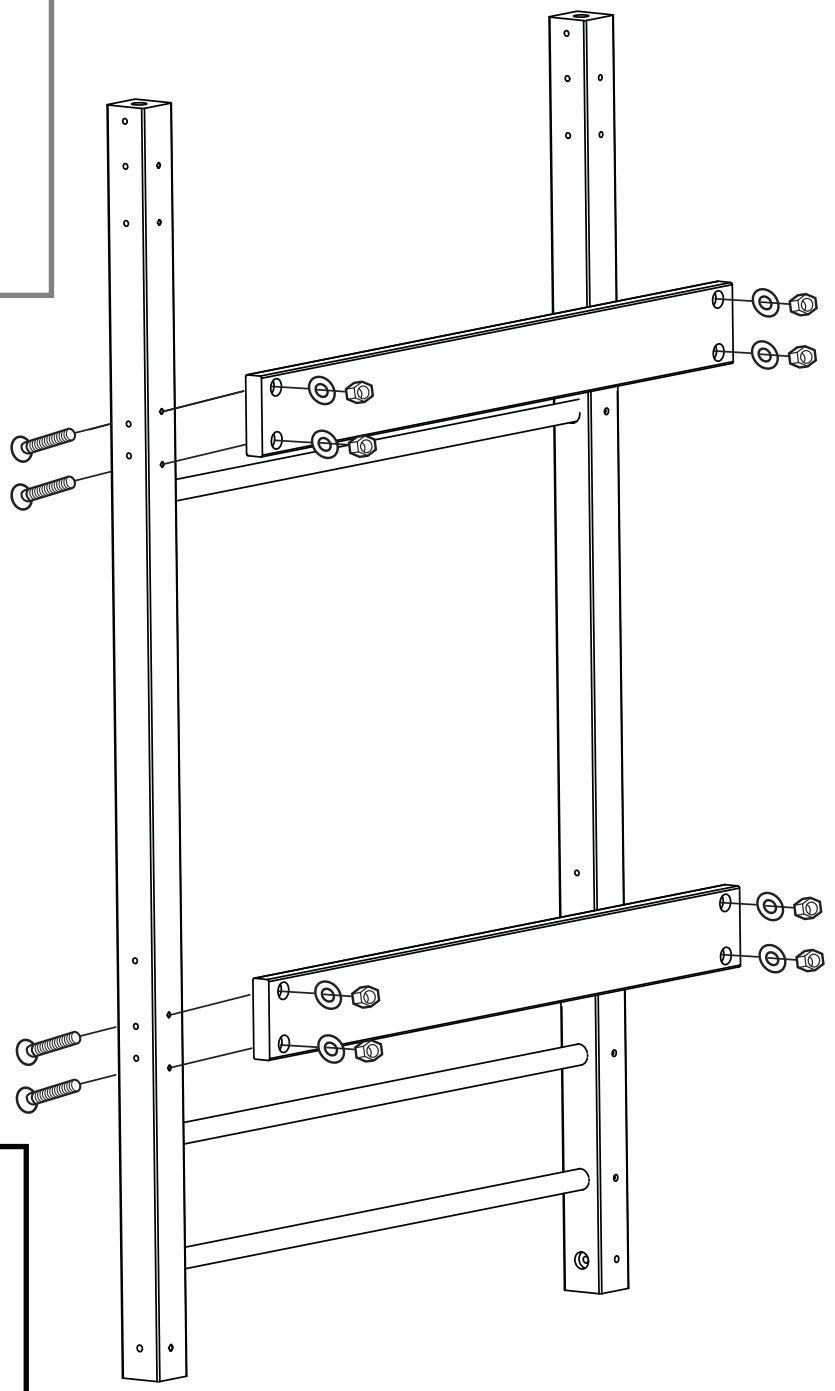
**FA 8054**  
M8 Locknut **8**

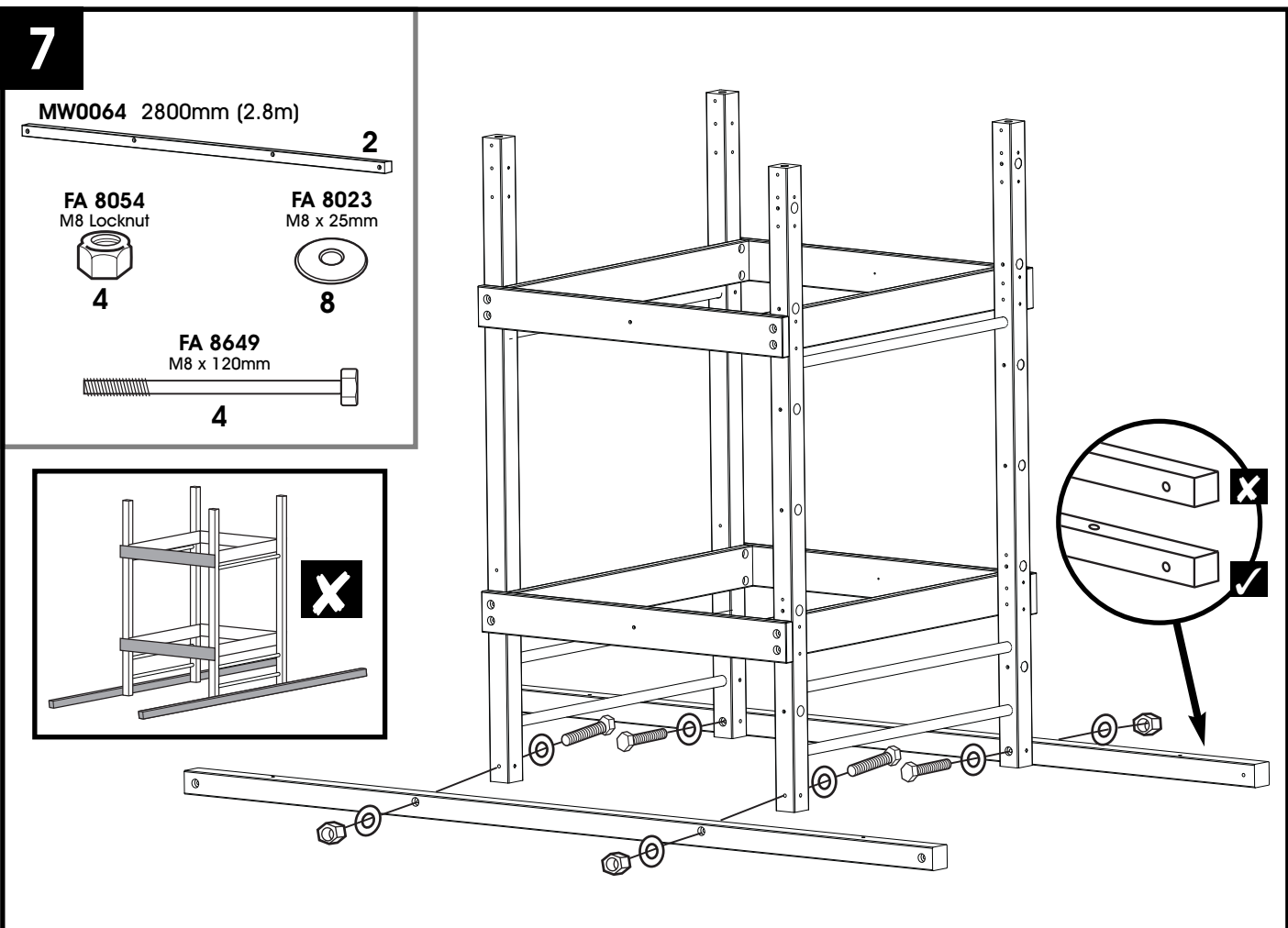
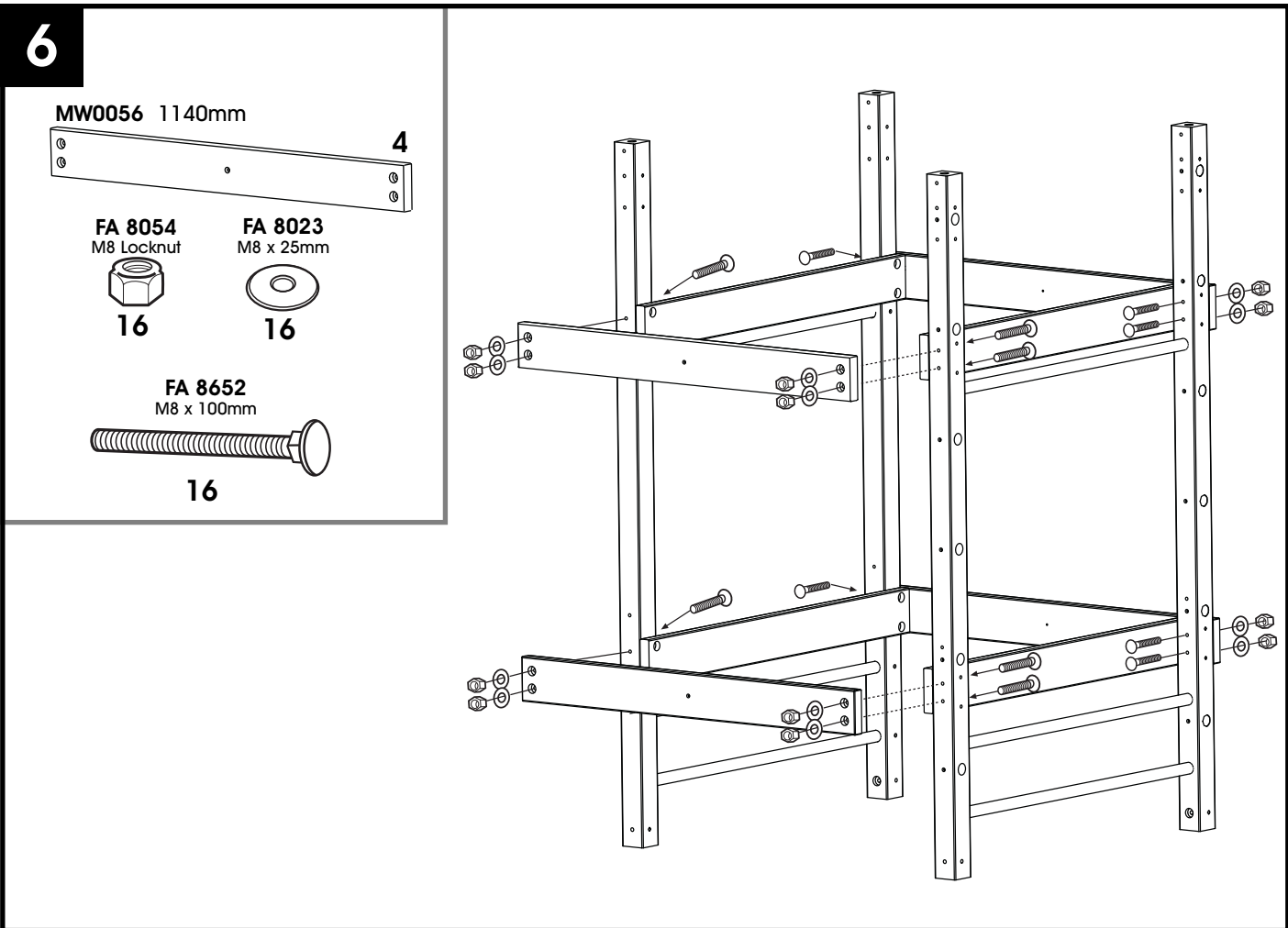


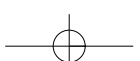
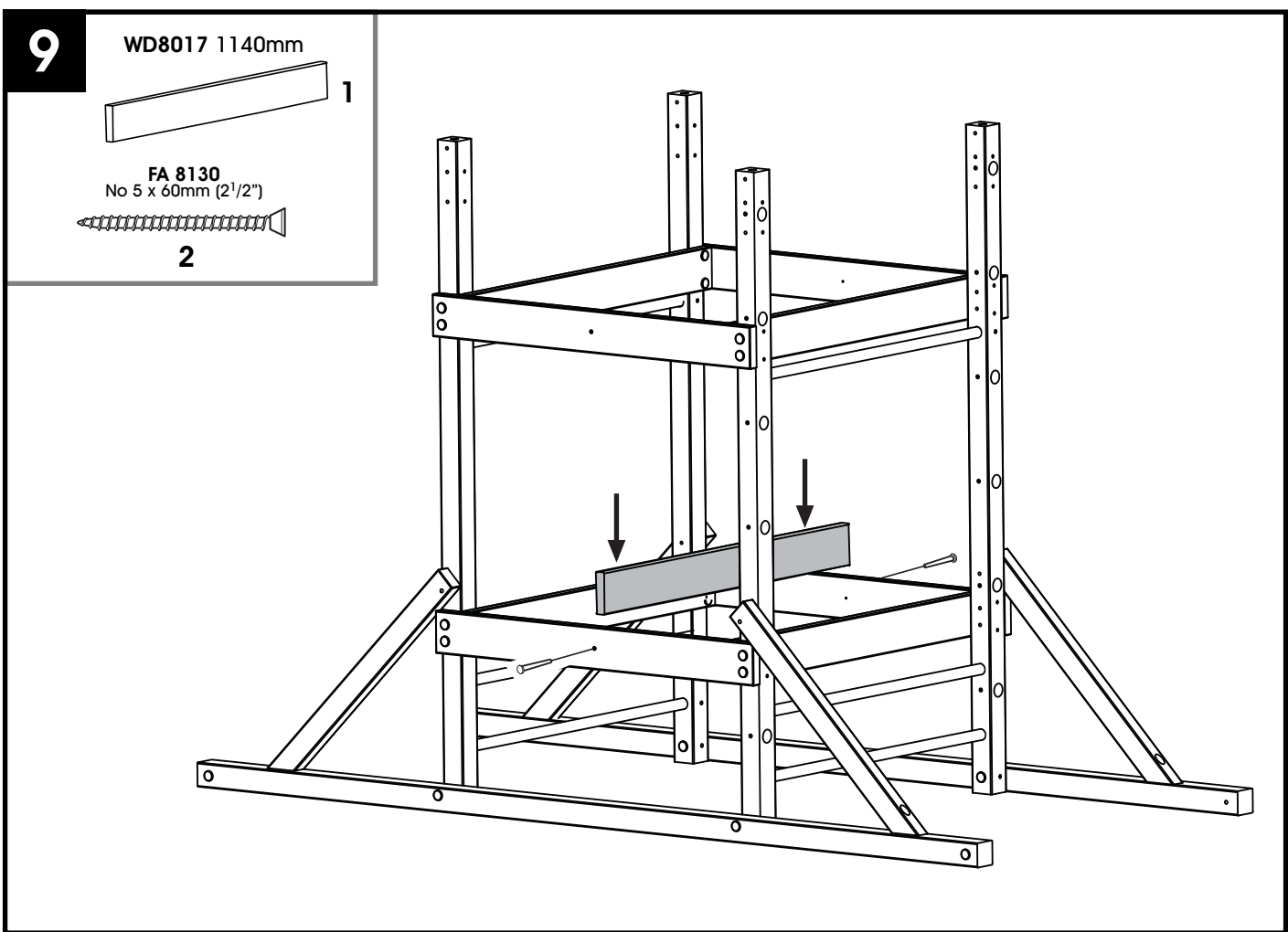
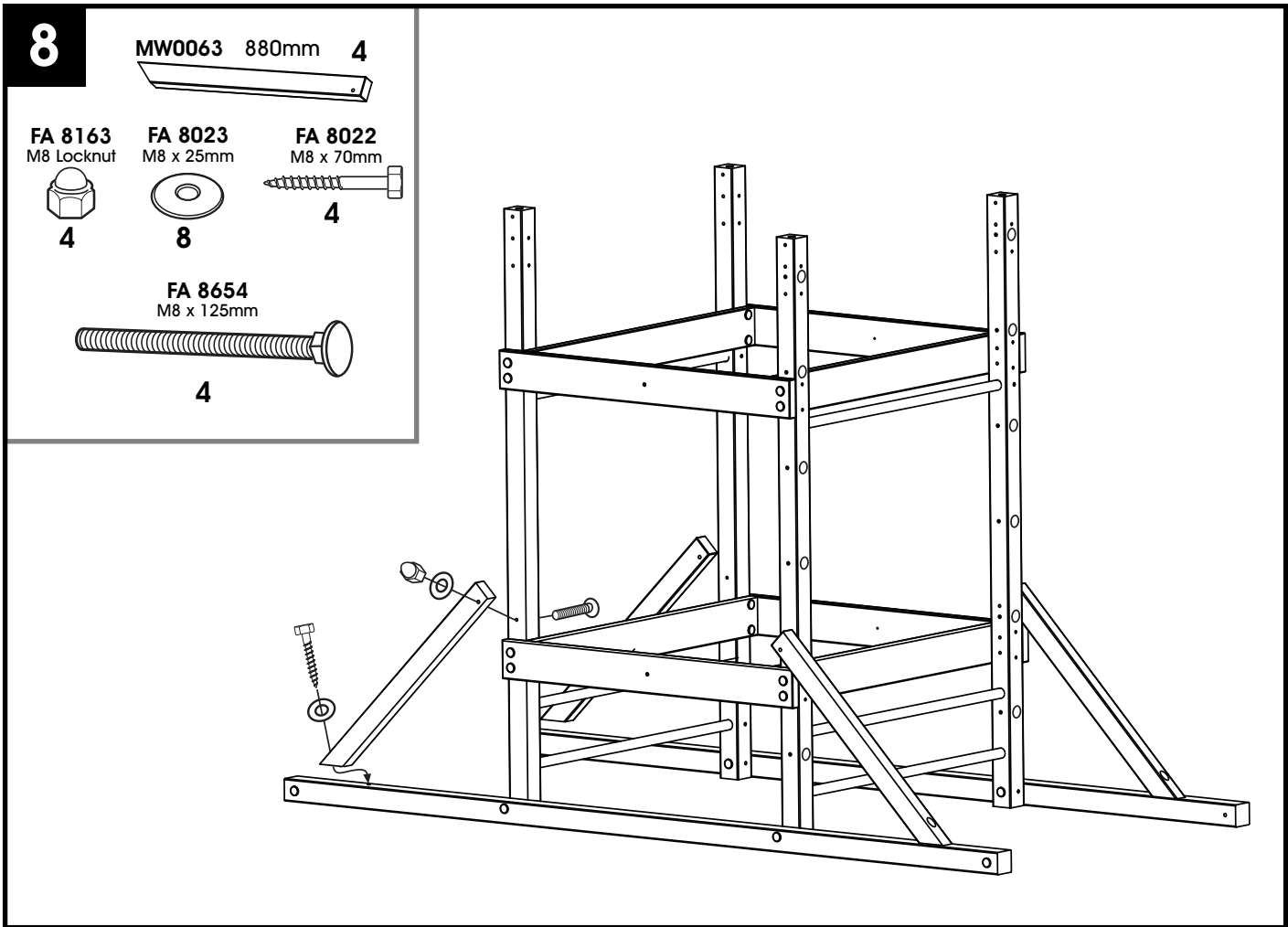
**FA 8652**  
M8 x 100mm **8**



**x2**

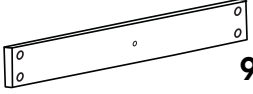






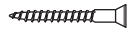
**10**

MW0015 1000mm

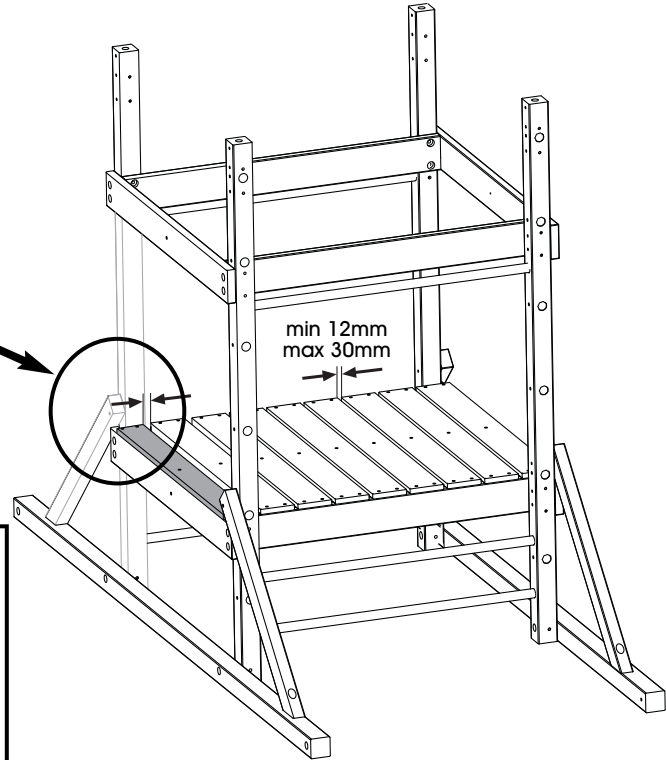
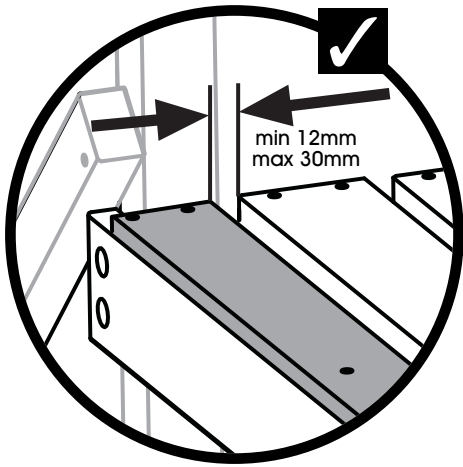


9

FA 8024  
No 10 x 38mm (1 1/2")



45



Please check all bolts are fully tightened before climbing on platform.

Assurez-vous que les écrous et les boulons sont serrés au maximum avant de monter sur la plate-forme.

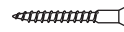
Controllare che tutti i dadi e i bulloni siano ben serrate prima di salire sulla piattaforma.

Compruebe que todas las tuercas y tornillos estén ajustados completamente antes de subirse a la plataforma.

Vor Betreten der Plattform bitte prüfen Sie, dass alle Muttern und Bolzen fest angezogen sind.

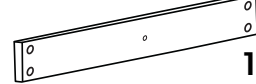
## 11A - No Slide

FA 8024  
No 10 x 38mm (1 1/2")



48

MW0015 1000mm



12

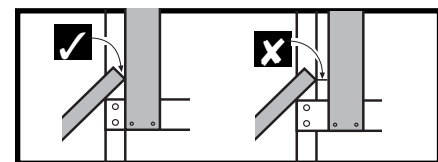
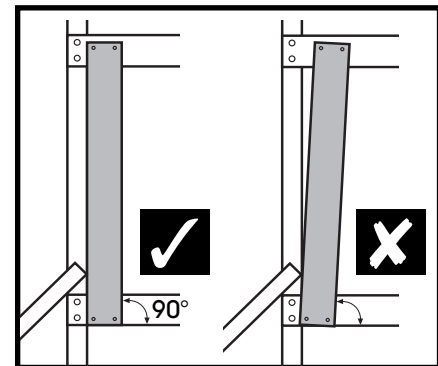
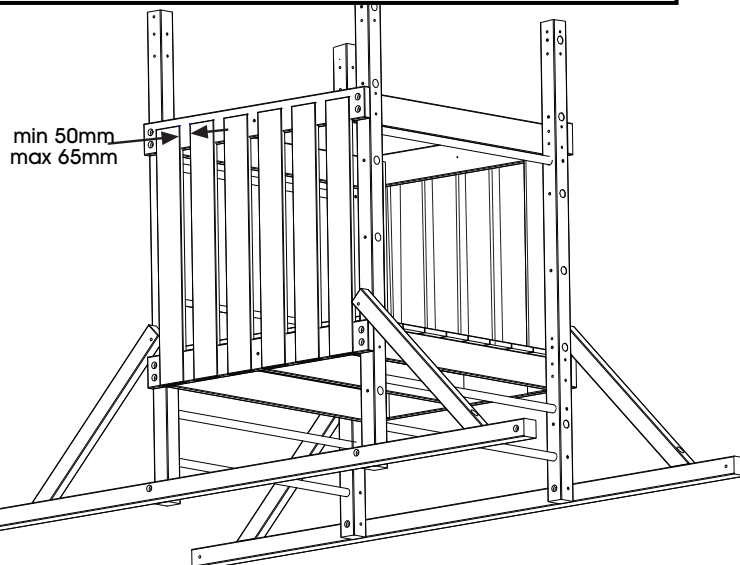


Choose accessory location before adding boards, please see accessory instruction.

Veillez vous reporter aux instructions relatives aux accessoires. Scegliere la posizione dell'accessorio prima di aggiungere assi (v. istruzioni relative all'accessorio).

Elija el lugar del accesorio antes de añadir las tablas; véase las instrucciones de accesorios.

Position des Zubehörs vor dem Anbringen der Bretter festlegen - siehe bitte Zubehöranleitung.



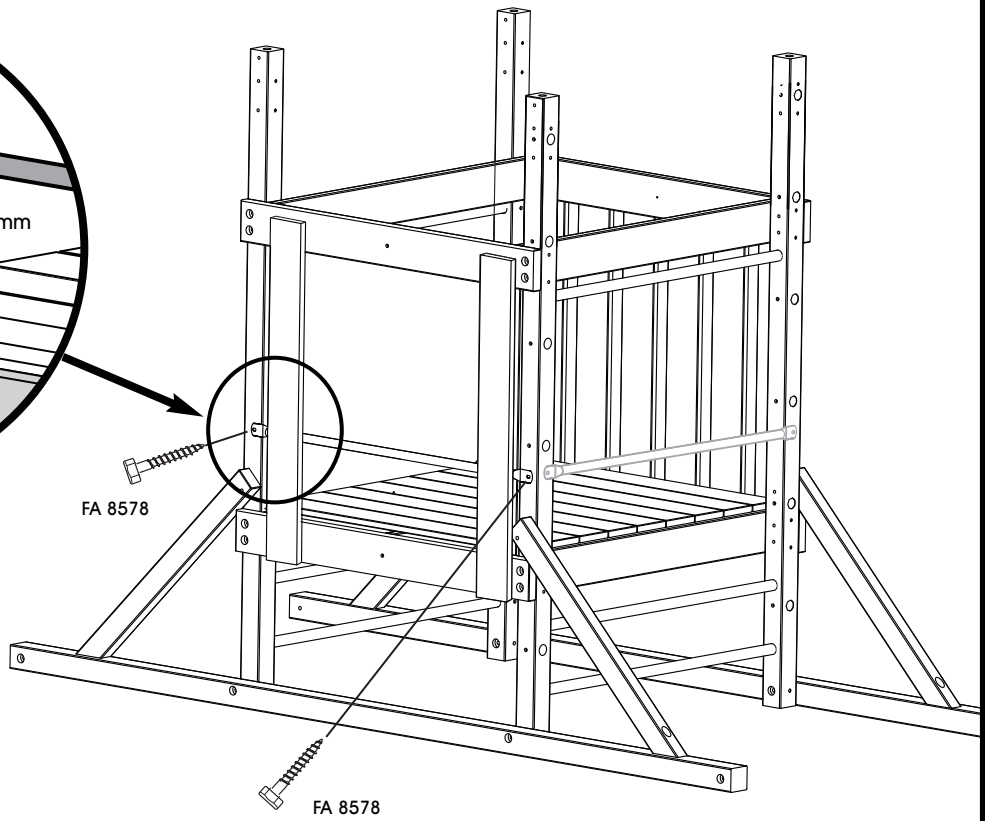
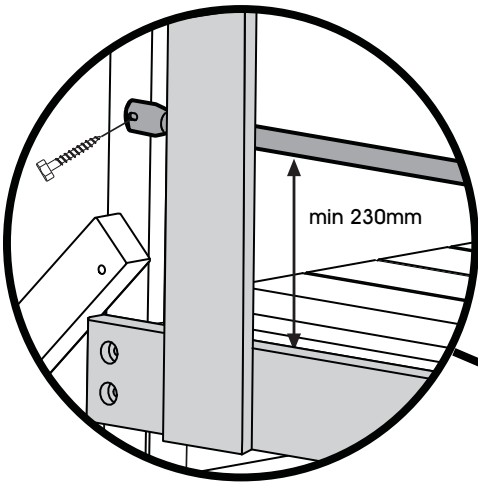
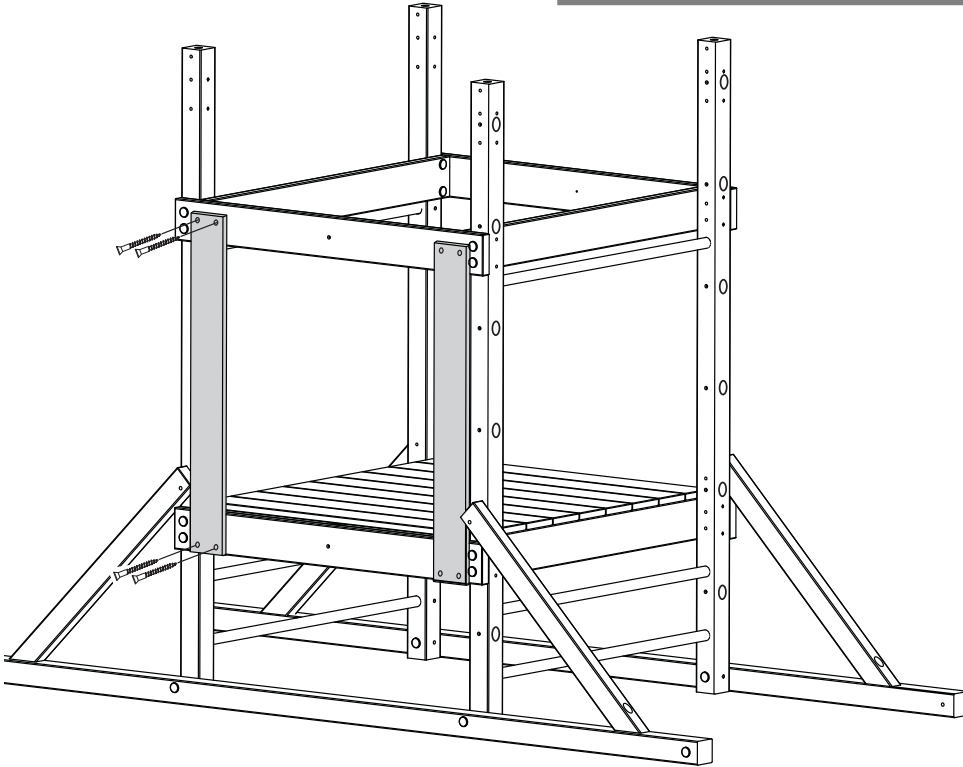
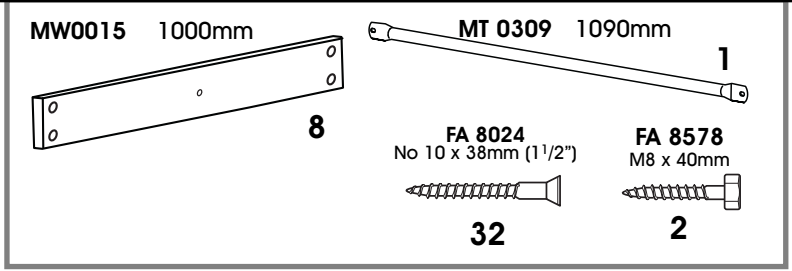
# 11B - Slide

MW0015 1000mm **8**

MT 0309 1090mm **1**

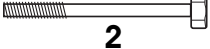
FA 8024 No 10 x 38mm (1 1/2") **32**

FA 8578 M8 x 40mm **2**




# 12

**FA 8648**  
M8 x 85mm




2

**FA 8054**  
M8 Locknut



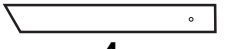
2

**FA 8023**  
M8 x 25mm




4

**MW0044** 895mm




4

**FA 8024**  
No 10 x 38mm (1 1/2")

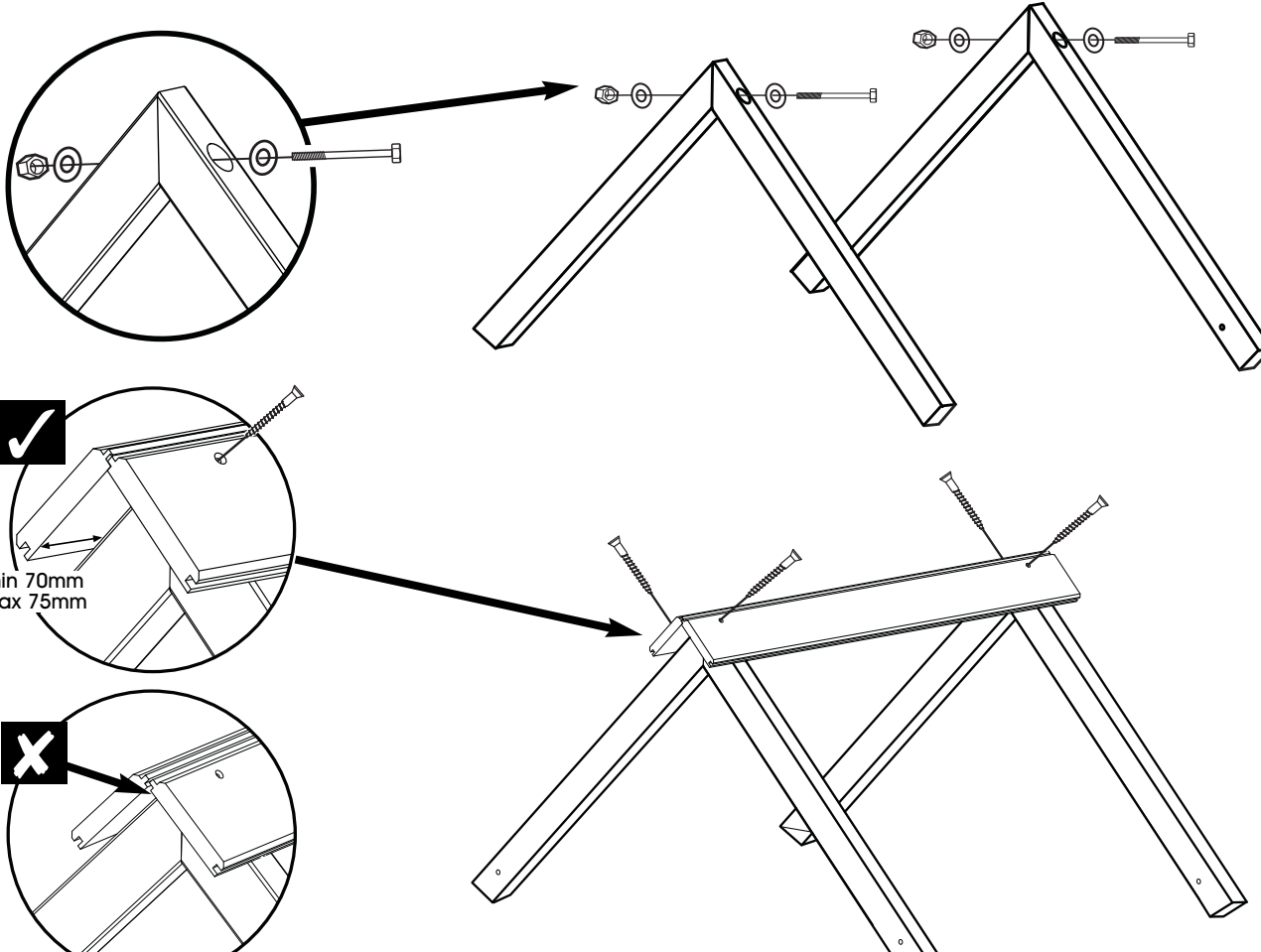


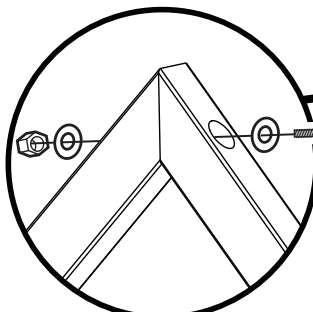
4

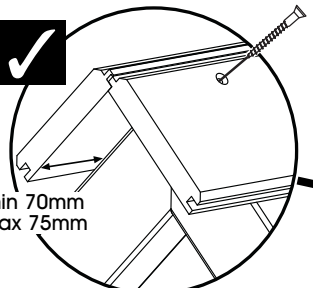
**MW0038**



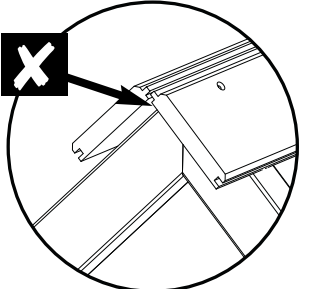
2








min 70mm  
max 75mm




# 13

**FA 8654**  
M8 x 125mm




4

**FA 8163**  
M8 Locknut

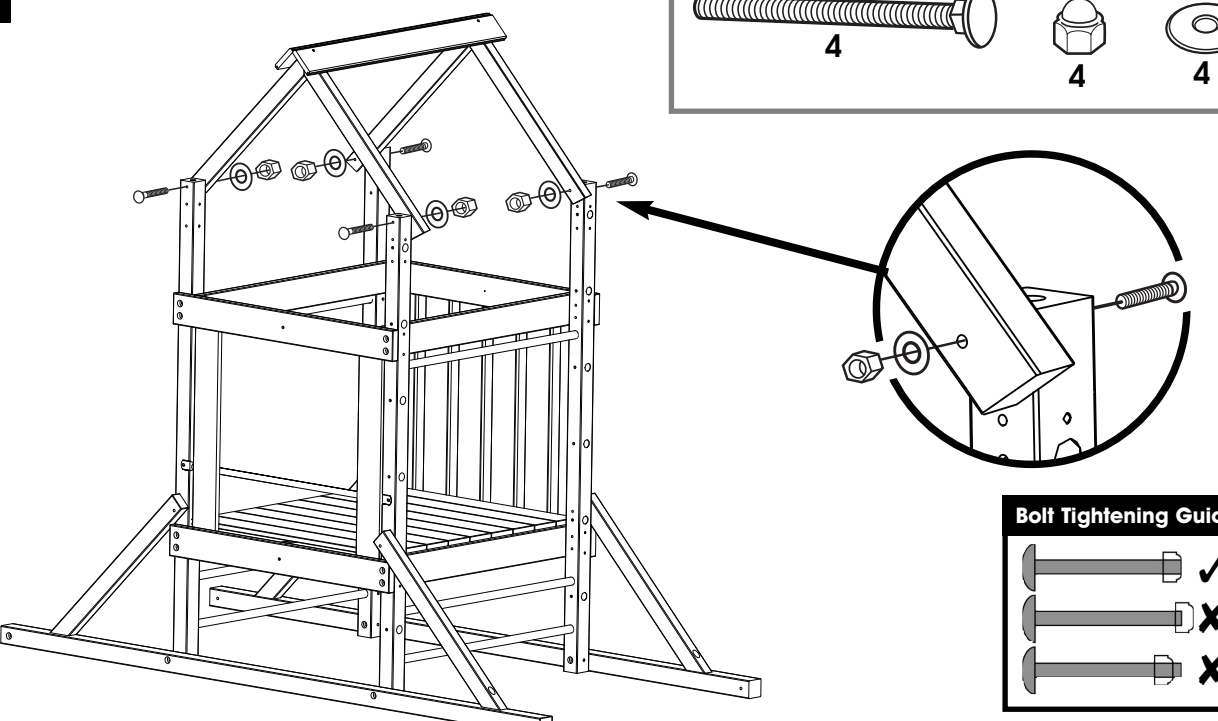


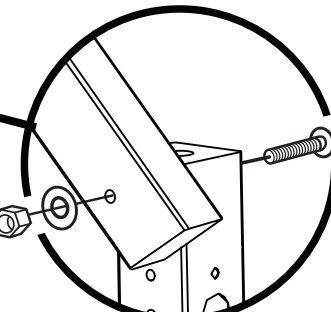
4

**FA 8023**  
M8 x 25mm






4

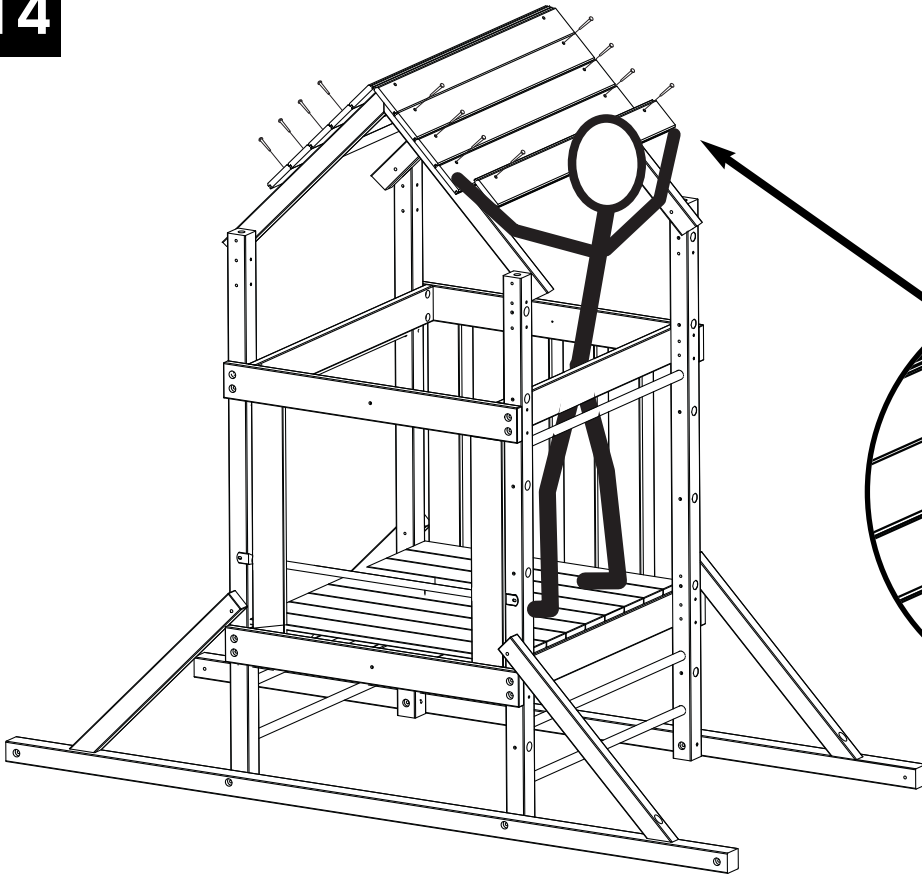




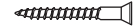
**Bolt Tightening Guide**

	✓
	✗
	✗

14



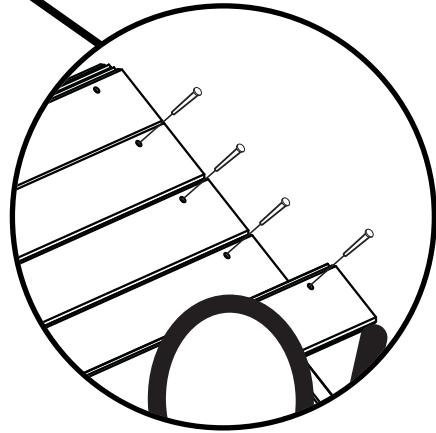
FA 8024  
No 10 x 38mm (1 1/2")



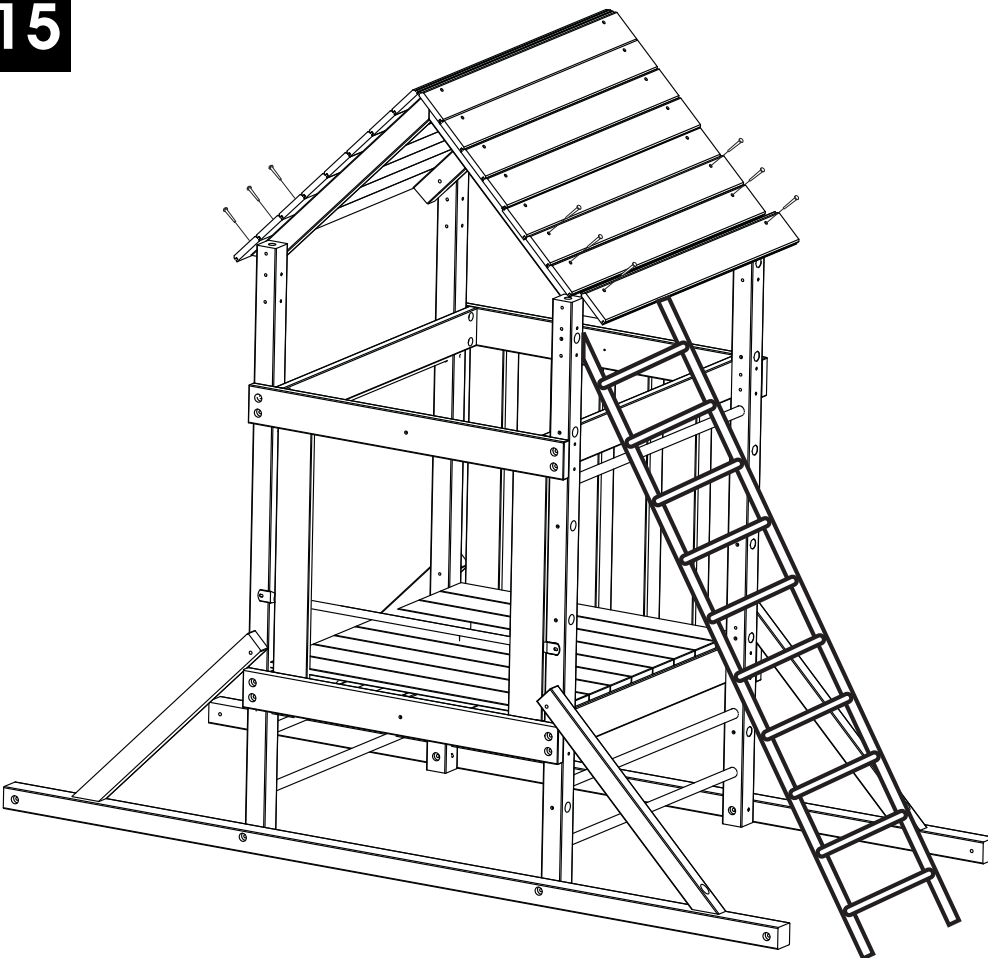
16

MW0038

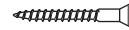
8



15



FA 8024  
No 10 x 38mm (1 1/2")



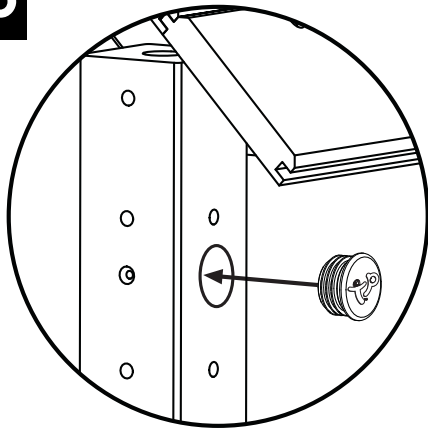
12

MW0038

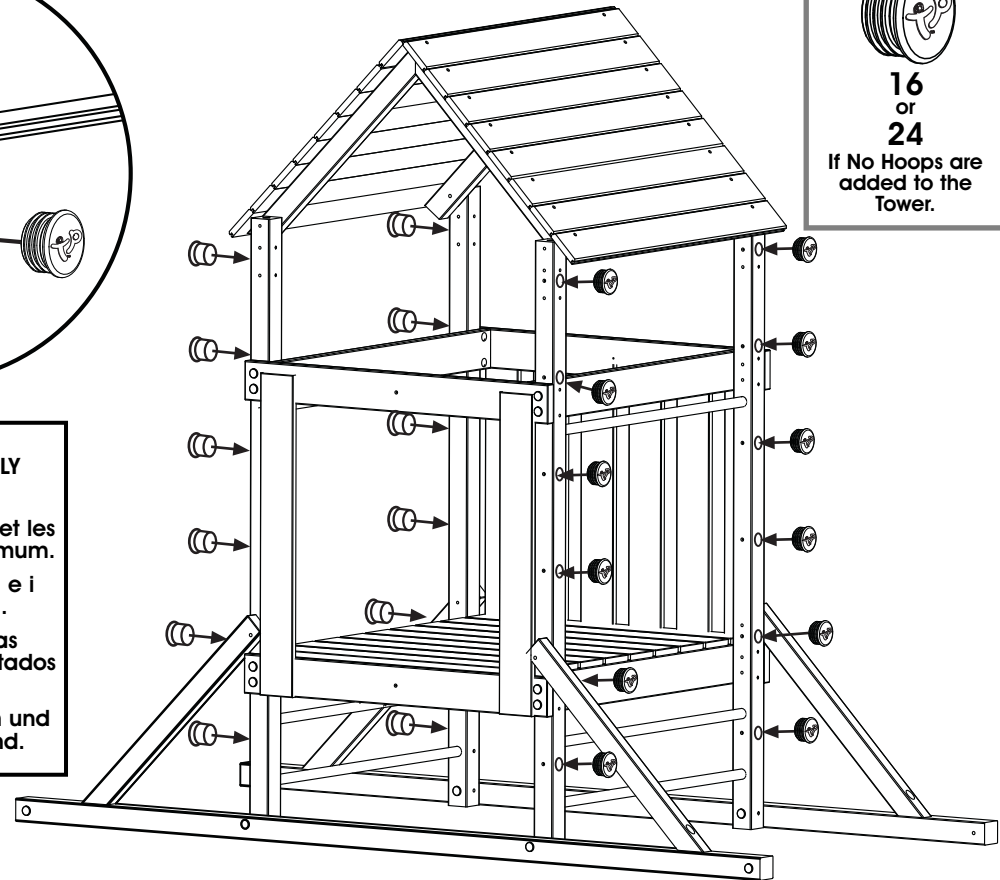
6



**16**



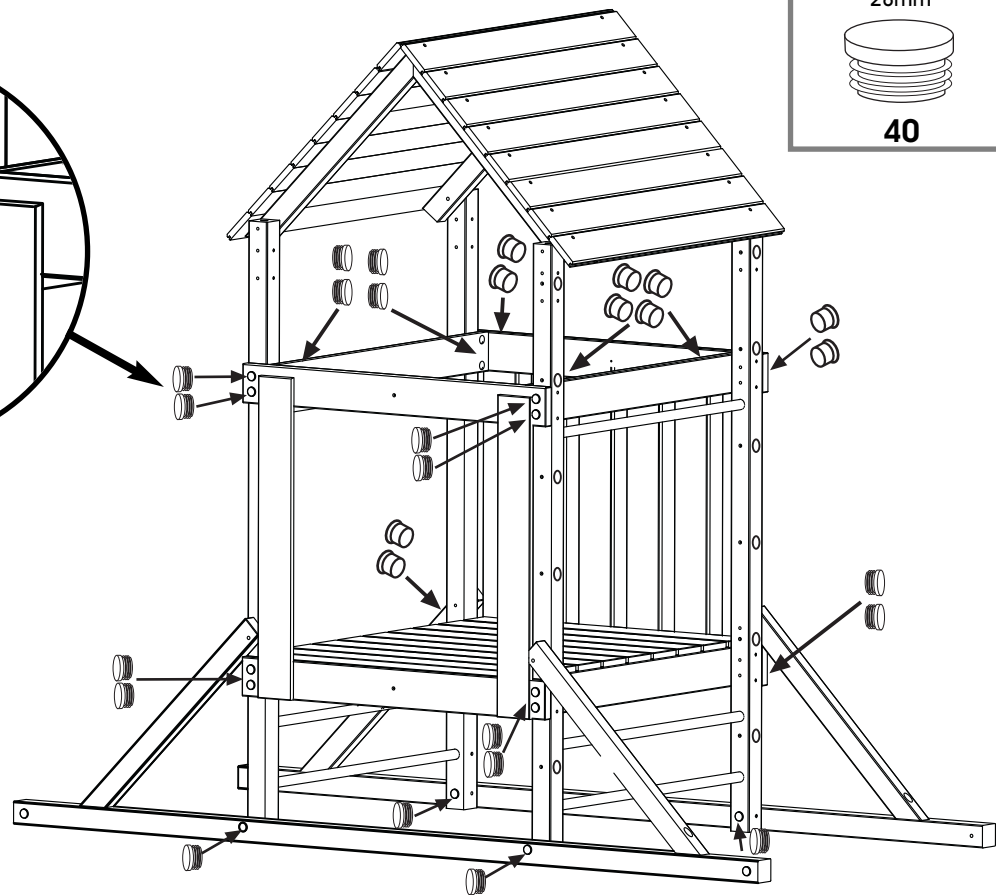
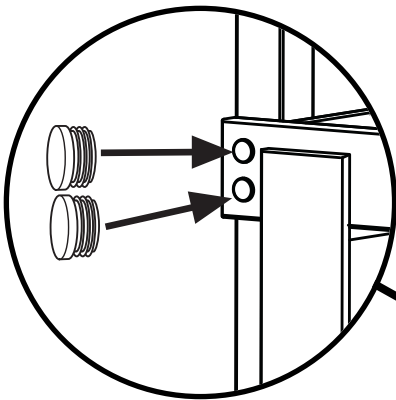
**CHECK ALL BOLTS ARE FULLY TIGHTENED**  
 Assurez-vous que les écrous et les boulons sont serrés au maximum.  
 Controllare che tutti i dadi e i bulloni siano ben serrati.  
 Compruebe que todas las tuercas y tornillos estén ajustados completamente.  
 Prüfen Sie, dass alle Muttern und Bolzen fest angezogen sind.



PM 8385  
33mm

**16**  
or  
**24**  
If No Hoops are added to the Tower.

**17**



PM 8312  
28mm

**40**

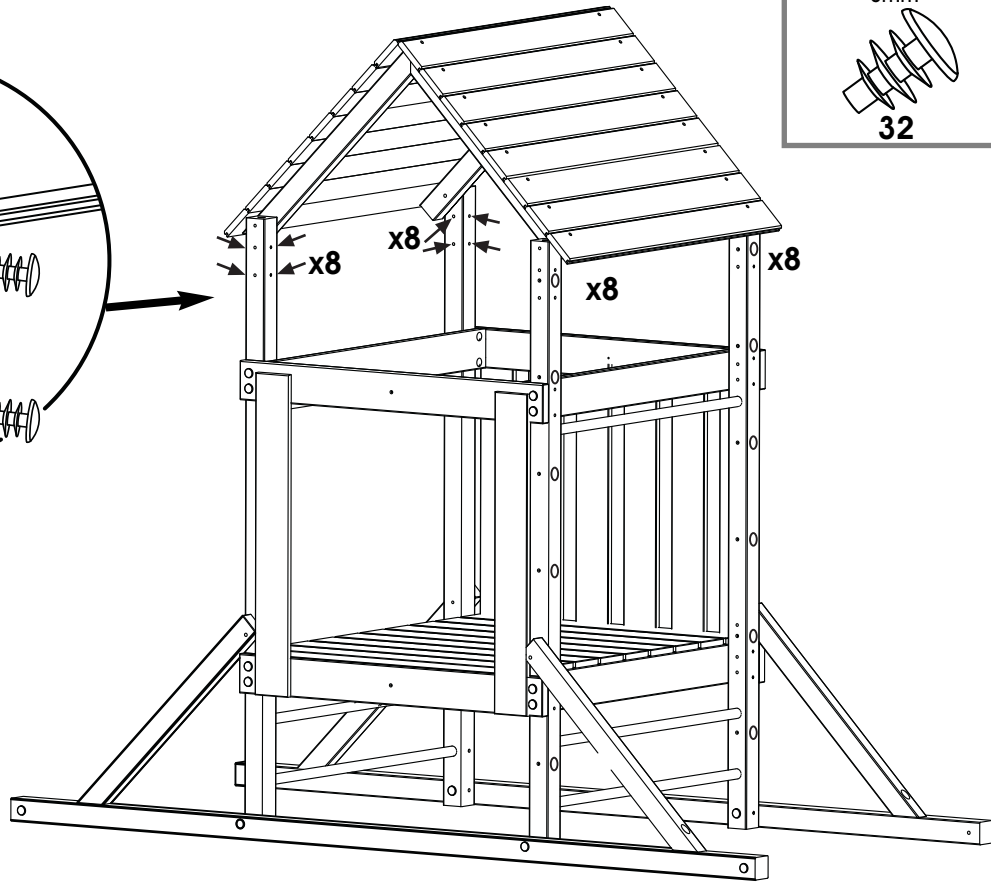
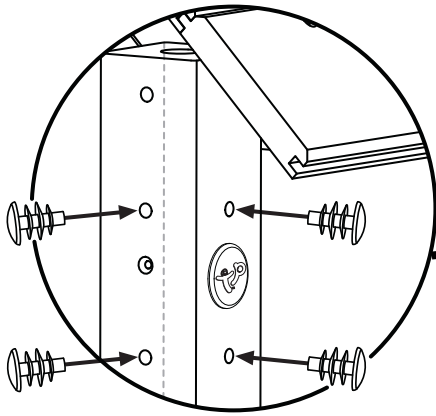
# 18

PM 8293

8mm

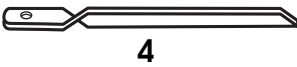


32



# 19

PR5069



4

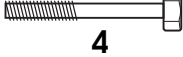
PM 8312

28mm



4

FA 8647  
M8 x 70mm



4

FA 8023  
M8 x 25mm

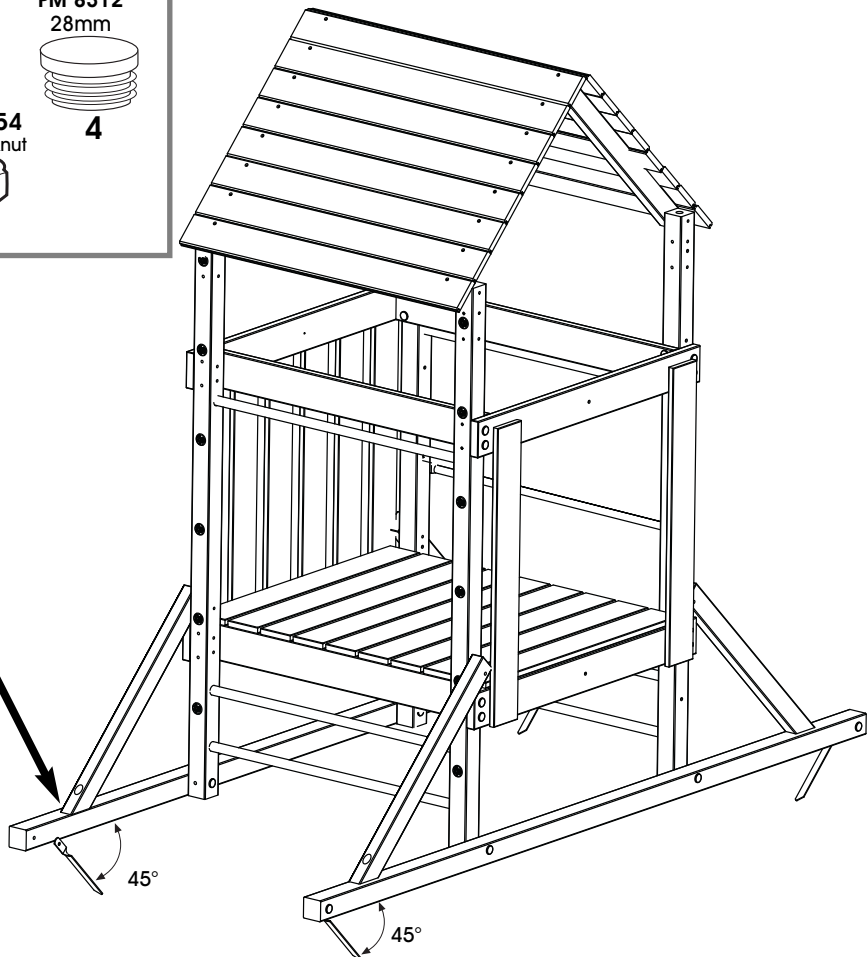
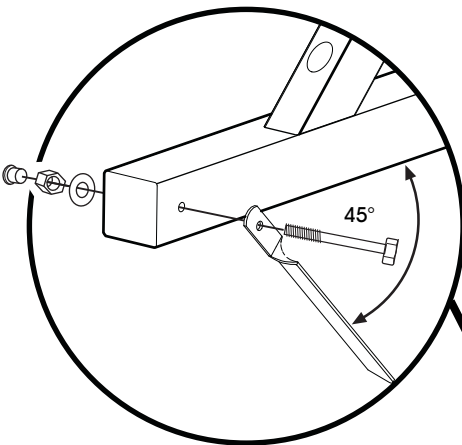


4

FA 8054  
M8 Locknut



4





Freedom to play

**Please note this guarantee applies only to the original purchaser of this TP product, and is applicable only when the play frame is in standard domestic family use.**

Thank you for purchasing this Kingswood Low Tower. In addition, your Kingswood Low Tower is covered by a Lifetime Guarantee against wood rot and insect damage. TP Activity Toys guarantees to you the original retail purchaser that for your children's lifetime of outdoor play, rust will not cause the product to fail structurally. (Failure is defined as rusting from the inside through to the outside ie. perforation).

TP guarantee to you the original retail purchaser that your new activity toy will be free from defect in the material and workmanship for one year from the date of purchase.

In the unlikely event of a defect appearing within one year, TP will repair or replace the affected part(s) of your toy free of charge.

This Guarantee does not apply to any part if damage has been caused by abuse, vandalism, misuse, accident or non-maintenance.

To be covered by this Guarantee it is essential that you complete and return one **Guarantee Registration**, listing all products purchased. As an additional bonus you will then automatically be entered into the **Quarterly Prize Draw**.

This helps us to monitor and maintain our performance as market leaders in the design and manufacture of outdoor play and associated products. It also helps us to communicate quickly with you should the need arise and keep you up to date with the developments in our range.

"This guarantee does not affect your legal rights."

#### **Claim Procedure**

Should a claim be necessary, please write to our Customer Services Department, TP Activity Toys, Stourport-on-Severn, Worcestershire. DY13 9EX.

We would require the following information and we recommend that you complete some of these details now:

- **Your name, address and daytime/evening telephone number**
- **Product name/catalogue number**
- **Date of purchase** (please record here)
- **Where purchased**
- **Original till receipt (please attach to this sheet)**
- **Identification of the affected part/parts (photographs preferable)**

Please do not send products or parts at this stage as they may not be necessary.

This **TP480** guarantee number is:



Designed in the UK by **TP Activity Toys** (Tube Plastics Ltd), Severn Road, Stourport on Severn, Worcestershire, DY13 9EX, England. Made in England.

Email: [customerservices@tptoys.com](mailto:customerservices@tptoys.com)  
Website: [www.tptoys.com](http://www.tptoys.com)

Customer Service:  
Spare Parts +44 (0) 1299 872803  
Technical Helpline +44 (0) 1299 872804