

# TP490 KINGSWOOD HIDEAWAY PANEL SET

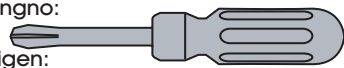
INSTRUCTIONS FOR ASSEMBLY MAINTENANCE AND USE.  
PLEASE RETAIN FOR FUTURE REFERENCE.



Freedom to play

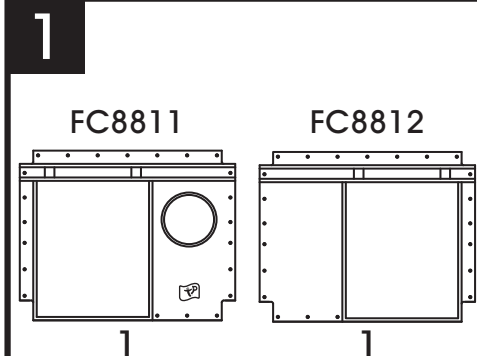
### TOOLS - not included

You will need:  
Vous aurez besoin de:  
Avrete bisngno:  
Precisara:  
Sie benotigen:



We recommend the use of an electric drill.  
Nous conseillons d'utiliser un tournevis électrique.  
Recomendamos utilizar un taladro eléctrico.  
Si consiglia di impiegare un trapano elettrico.  
Wir empfehlen die Verwendung eines Elektrobrowsers.

Contents - Please check  
Contenu - Veuillez verifier  
Siete pregati di cotrollare il contenuto  
Verifique el contenido  
Inhalt- Bitte Uberprufen



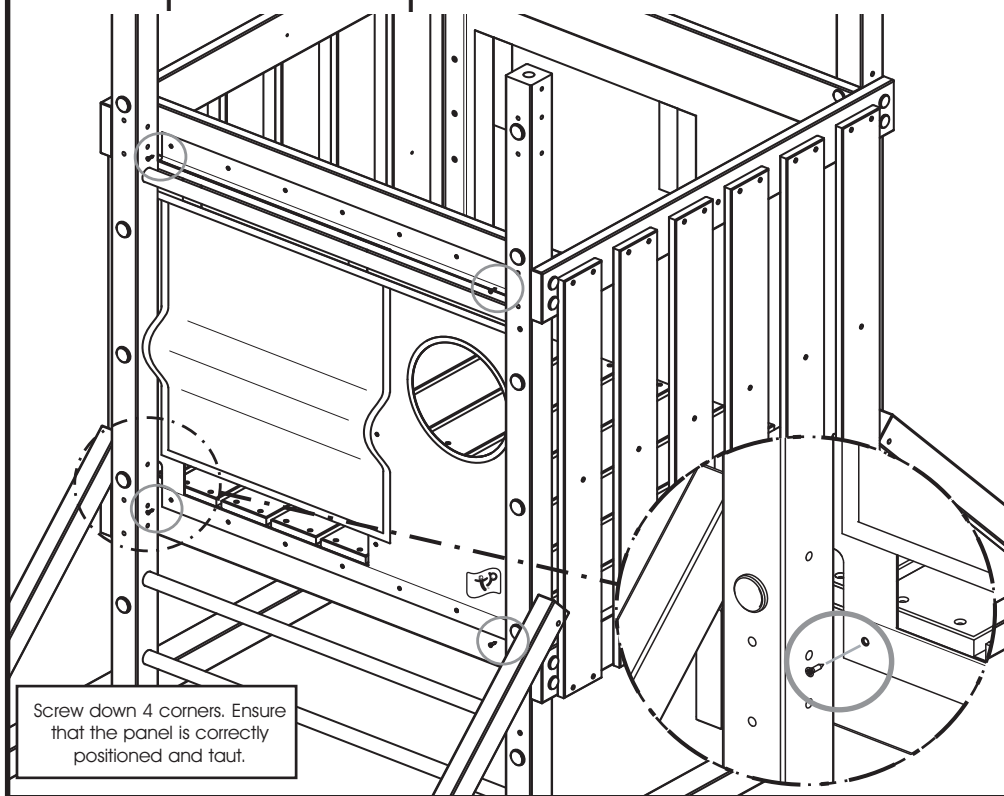
### Fastener Pack

FA8134  
(M4 x 20mm)  
No 8 x 3/4" 57

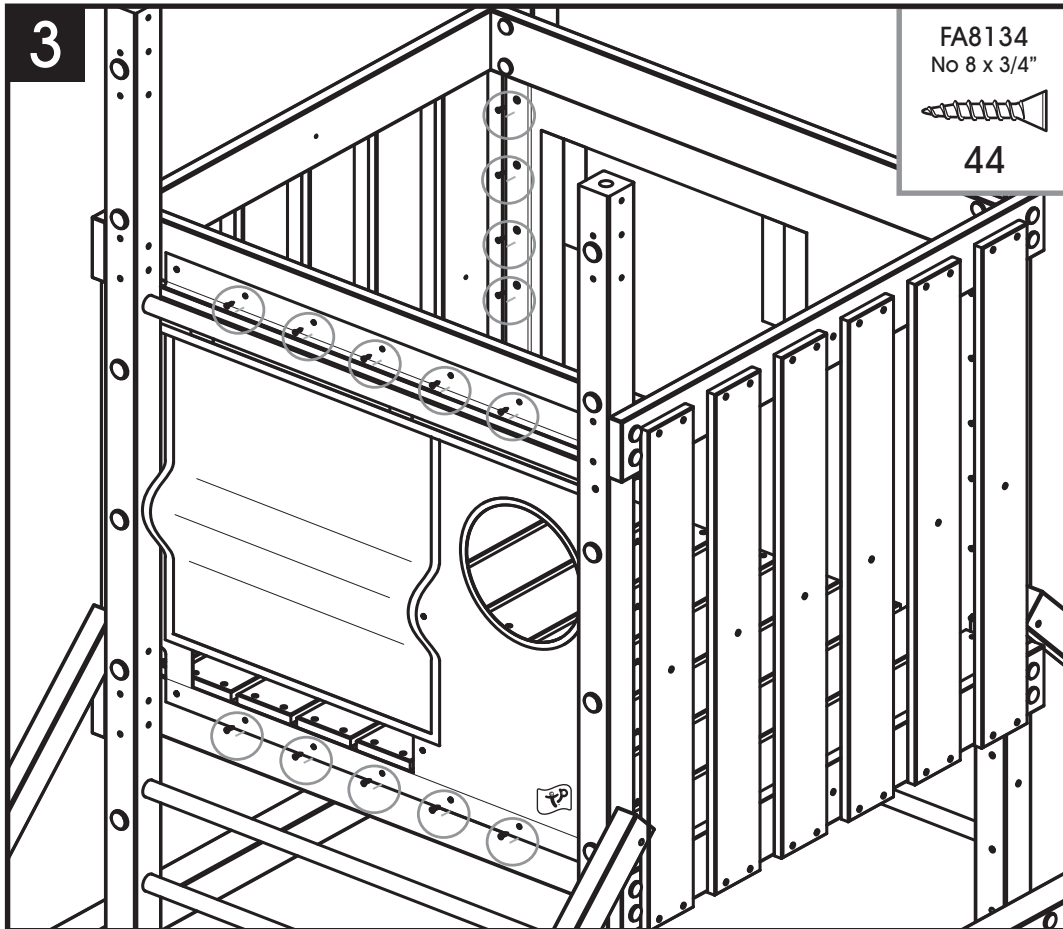
### 2 FC8811 FC8812

FA8134  
No 8 x 3/4"  
8

ASSEMBLY  
Montage  
Motaggio  
Montaje  
Montage



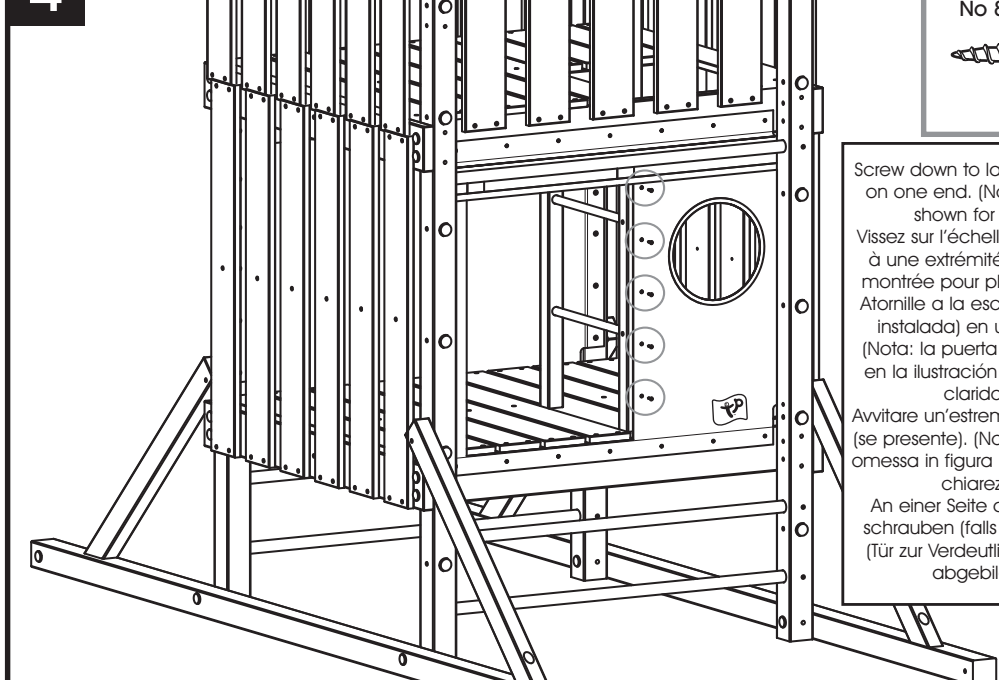
Screw down 4 corners. Ensure that the panel is correctly positioned and taut.



FA8134  
No 8 x 3/4"  
44

### 4 With/Avec/Con/Mit Top Deck or Loft Conversion

FA8134  
No 8 X 3/4"  
5



Screw down to ladder (if fitted) on one end. (Note door not shown for clarity)  
Vissez sur l'échelle (si montée) à une extrémité. (Porte non montrée pour plus de clarté)  
Atornille a la escalera (si está instalada) en un extremo (Nota: la puerta no aparece en la ilustración para mayor claridad).  
Avvitare un'estremità alla scala (se presente). (Nota: la porta è omessa in figura per maggiore chiarezza)  
An einer Seite an die Leiter schrauben (falls vorhanden). (Tür zur Verdeutlichung nicht abgebildet.)

### Important!

Use correct panel: The middle eyelets MUST line up with the ladder.  
Utilisez le panneau correct : les œillets du milieu DOIVENT être alignés avec l'échelle.  
Utilice el panel correcto: los ojete centrales DEBEN quedar alineados con la escalera.  
Usare il pannello corretto: gli occhielli centrali DEVONO risultare allineati alla scala.  
Richtige Platte auswählen: Die mittleren Ösen MÜSSEN parallel zur Leiter liegen.

### One Year Guarantee

Thank you for purchasing one of our quality products. It carries a **One Year Guarantee** against any defect in materials or workmanship.

TP guarantee to you the original retail purchaser that your new activity toy will be free from defect in the material and workmanship for one year from the date of purchase.

In the unlikely event of a defect appearing within one year, TP will repair or replace your toy free of charge.

This Guarantee does not apply to any part if damage has been caused by abuse, vandalism, misuse, accident or non-maintenance.

To be covered by the **One Year Guarantee** it is essential that you complete and return one **Guarantee Registration**, listing all products purchased.

As an additional bonus you will then automatically be entered into the **Quarterly Prize Draw**.

This helps us to monitor and maintain our performance as market leaders in the design and manufacture of outdoor play and associated products. It also helps us to communicate quickly with you should the need arise and keep you up to date with the developments in our range.

"This guarantee does not affect your legal rights."

### Claim Procedure

Should a claim be necessary, please write to our Customer Services Department, TP Activity Toys, Stourport-on-Severn, Worcs. DY13 9EX.

We would require the following information and we recommend that you complete some of these details now:

Your name, address and daytime/evening telephone number  
Product name/catalogue number  
Guarantee number  
Date of purchase  
Where purchased  
Original till receipt  
Identification of the affected part/parts (photographs preferable)

Please do not send products or parts at this stage as they may not be necessary.

This TP490 guarantee number is: **TP**

### CAUTION

This product must be assembled by an adult - due to small parts.  
Please retain all information for future reference.

Children should always be supervised by a responsible adult while playing on this toy, and instructed not to use it in an inappropriate or hazardous manner. It is vital that all fastenings are checked regularly and often. Failure to do this may result in the product malfunctioning, and causing injury. Children must not be allowed to use this product until it is properly installed and checked.

[www.tptoys.com](http://www.tptoys.com)

Designed in the UK by TP Activity Toys (Tube Plastics Ltd), Severn Road, Stourport-on-Severn, Worcestershire, England. DY13 9EX

Customer Service: Email: [customerservices@tptoys.com](mailto:customerservices@tptoys.com)  
Spare Parts +44 (0) 1299 872803  
Technical Helpline +44 (0) 1299 872804



GB

## INSTRUCTIONS FOR ASSEMBLY, MAINTENANCE AND USE OF TP TOYS - Please read carefully and keep all enclosed information for future reference.

- 1. ASSEMBLY AND SAFETY INFORMATION** TP Toys must be assembled by an adult. They must be erected exactly in accordance with the assembly instructions. Enlisting the aid of a helper will make assembly easier. In order to ensure the correct tensions and to ease assembly, it is important to assemble the product hand tight to begin with. Only when complete, should the fastenings be fully tightened and checked. This pack may contain small parts and is not suitable for children under 36 months. We recommend that you place small parts in a tray, or something similar, to prevent the frustration and disappointment of mislaying them. Please take care during assembly as the manufacturing process can sometimes result in the occasional sharp edge and small pieces of waste metalwork. Should there be any missing parts, the toy must not be used until replacement parts have been fitted - the TP Customer Services line is +44 (0)1299 872804 (English Speaking).
- 2. SITING** Under no circumstances should any of our toys be positioned on a hard surface such as concrete or asphalt, unless the ground under the toy plus the recommended freespace area is covered with a safety surface. Examples of suitable surfaces are grass, sand or a play surface intended for this use. TP toys should be sited on level ground.
- 3. USAGE** TP toys are designed and made for family outdoor domestic use only by children aged between 3 and 14 years, unless otherwise stated, and must not be used by anybody else. Misuse can result in injury. TP tents must not be walked or climbed upon.
- 4. SUPERVISION** Children should always be supervised while they are playing on TP toys and should be instructed not to use the toy in an inappropriate or hazardous manner. We recommend that they do not wear loose-fitting clothing or jewellery that may catch or snag during play. Children should not wear cycle helmets while playing on TP toys.
- 5. WEATHER CONDITIONS** Special care should be taken as weather conditions change. In particular, outdoor toys can become slippery in wet weather and tongues and lips can stick to metalwork at subzero temperatures. In warmer and sunnier weather, parts can become hot, and the temperature should be regularly checked during play, especially metal parts and slides. If there is any doubt over safety then the toys should not be used. If high wind is expected or forecasted, please ensure that the outdoor toys are either moved to a sheltered position or well secured to the ground or other immovable object.
- 6. WATER PLAY** Many surfaces can become slippery during water play. Extra caution and supervision is required when combining water (e.g. paddling pools, aqua slides etc.) with other forms of outdoor play.
- 7. MAINTENANCE.** With all toys it is vital that the equipment is checked regularly and often by an adult. The complete toy should be checked at least once a month, and particular attention should be paid to connections and fastenings. If any parts exhibit signs of wear and tear, they may need to be replaced. Failure to do this may result in the product malfunctioning and causing injury. Children must not be allowed to use the toy until properly installed and checked. Galvanised tubular products may require occasional maintenance. If surface rust appears it should be removed with either a wire brush or coarse sandpaper, and the area treated with a non-toxic paint.
- 8. FIRE RISKS AND DISPOSAL** Never allow TP toys to be placed or used near a fire. When it becomes necessary to dispose of your equipment, remove all bolts and disassemble. Store out of the reach of children until it can be properly disposed of. These instructions are issued in the interest of child safety, and we do ask you to follow our advice.

E

## INSTRUCTIONS CONCERNANT L'ASSEMBLAGE, L'ENTRETIEN ET L'UTILISATION DE MATÉRIEL TP Veuillez lire attentivement les instructions suivantes et les conserver à des fins de référence future.

- 1. ASSEMBLAGE ET SÉCURITÉ** L'assemblage des équipements/jouets TP doit être uniquement effectué par un adulte. Le montage doit être fait en suivant rigoureusement les étapes des instructions fournies. L'aide d'une seconde personne peut grandement faciliter l'assemblage. Afin d'assurer les tensions correctes et pour faciliter le montage, il est important d'assembler le produit en serrant à la main pour commencer. Ce n'est qu'un fois le montage terminé que les fixations devront être serrées à fond et vérifiées. Veuillez vous assurer que toutes les fixations sont bien serrées avant d'utiliser l'installation. Cet équipement ne convient pas à des enfants de moins de 3 ans car il comporte de petits éléments pouvant être avalés ou inhalés. Afin d'éviter les risques de perte de certaines pièces de taille réduite, il est conseillé de les disposer sur un plateau ou sur un support du même genre. Lors de l'assemblage, il est recommandé de manipuler les pièces avec précaution car celles-ci peuvent présenter des aspérités résultant du procédé de fabrication. S'il manque des pièces, ne pas utiliser le matériel tant que la ou les pièces en question n'ont pas été montées. Service Clients TP : tel +44 (0)1299 872804 (service téléphonique en langue anglaise uniquement).
- 2. INSTALLATION** Notre matériel ne doit en aucun cas être installé sur des surfaces en dur (béton, asphalte, etc.) à moins que la surface du sol sous le matériel (plus la marge de sécurité recommandée à l'extérieur du périmètre total du matériel) ne soit recouverte d'un revêtement de sécurité. Il est recommandé d'installer le matériel sur de l'herbe ou du sable ou une aire recouverte d'un revêtement de sécurité approprié. Les équipements TP doivent être installés sur une surface plane.
- 3. UTILISATION** Nos équipements/jouets sont destinés à l'usage familial et ont été conçus, sauf mention spéciale, à l'intention des enfants entre 3 et 14 ans; ils ne doivent EN AUCUN CAS être utilisés par d'autres personnes. Nos équipements/jouets sont entièrement sûrs s'ils sont utilisés conformément aux présentes instructions. Il ne faut pas marcher ou grimper sur les tentes "TP".
- 4. SUPERVISION** La supervision permanente d'un adulte est nécessaire lors de l'utilisation des équipements/jouets TP par des enfants. Pour des raisons de sécurité, il est conseillé de s'assurer que les enfants utilisent les équipements/jouets correctement et ne portent pas de casque pour vélo, ni de vêtements lâches ou de bijoux, qui pourraient être retenus ou s'accrocher.
- 5. UTILISATION ET CONDITIONS MÉTÉOROLOGIQUES** Une prudence accrue est recommandée lors de certaines conditions météorologiques. Les équipements/jouets de plein air deviennent glissants avec la pluie. Lorsqu'il gèle, il est recommandé de faire attention car les lèvres et la langue peuvent "coller" au métal. Par temps chaud et en cas d'exposition au soleil, il convient de vérifier régulièrement si la température de l'équipement/jouet n'est pas trop élevée, spécialement au niveau des éléments métalliques et des toboggans. En cas de doute, il est conseillé d'interdire l'usage du matériel. Si de forts vents sont attendus ou prévus, veuillez vous assurer que les installations de jeux d'extérieur sont soit mises à l'abri, soit bien fixées au sol ou à tout autre objet qui ne peut être déplacé.
- 6. JEUX AQUATIQUES** Les équipements/jouets aquatiques peuvent devenir extrêmement glissants, aussi une supervision attentive et une prudence accrue sont recommandées lors d'usage d'équipements de plein air utilisant de l'eau tels que des piscines gonflables, des toboggans aquatiques, etc.
- 7. ENTRETIEN** Il est essentiel qu'un adulte se charge de contrôler chaque équipement/jouet à intervalles réguliers. L'ensemble de l'équipement/jouet, et en particulier toutes les pièces d'assemblage et les systèmes d'attache, doit être vérifié au moins une fois par mois. Si des pièces présentent des signes d'usure, il convient de remplacer la ou les pièces en question. Dans ce cas, l'équipement/jouet ne devra pas être utilisé tant que la ou les pièces de rechange n'auront pas été montées. Les Produits tubulaires galvanisés nécessiteront éventuellement un entretien occasionnel. Si de la rouille apparaît sur la structure, il convient de l'enlever avec une brosse métallique ou du papier de verre à gros grains, puis ensuite appliquer sur la surface à traiter une peinture non toxique.
- 8. RISQUES D'INCENDIE ET NON-USAGE** Ne jamais placer ou utiliser les équipements/jouets TP à proximité de flammes nues. Si vous devez vous débarrasser d'un équipement/jouet, démontez-le en veillant à enlever toutes les vis. Si ce matériel doit être momentanément entreposé, assurez-vous de le maintenir hors de portée des enfants.  
Les présentes instructions ont été rédigées pour la sécurité de votre enfant et nous vous demandons de bien vouloir suivre nos conseils.

I

## ISTRUZIONI DI MONTAGGIO, MANUTENZIONE E UTILIZZO DEI GIOCHI TP

### Leggere attentamente tutte le seguenti informazioni e conservarle per riferimento futuro.

- 1. INFORMAZIONI DI MONTAGGIO E SICUREZZA** I giochi TP devono essere montati da un adulto. Devono essere eretti seguendo esattamente le istruzioni di montaggio fornite. La procedura di montaggio viene facilitata se si fa ricorso all'assistenza di un'altra persona. Per garantire la corretta messa in tensione e facilitare l'assemblaggio, è importante montare questo prodotto serrandolo inizialmente solo a mano. Serrare solo alla fine completamente e controllare tutti i dispositivi di fissaggio. Assicurarsi che tutti i dispositivi di fissaggio siano serrati bene prima dell'uso. Questa confezione può contenere pezzi piccoli e il suo contenuto, non è adatto per i bambini al di sotto di 3 anni di età. Si raccomanda di mettere i pezzi più piccoli in un vassoio o in un recipiente simile per evitare frustrazione e disappunto, o di perderli. Prestare particolare attenzione durante il montaggio del gioco, dato che il processo di fabbricazione può lasciare talvolta spigoli taglienti e pezzetti di metallo scioliti di scarto. Se dovessero per caso mancare dei pezzi, non usare il gioco prima di avere montato i pezzi mancanti di ricambio. Per la linea del Servizio Clienti TP, chiamare il numero +44 (0)1299 872804 (in inglese).
- 2. POSIZIONAMENTO DEI GIOCHI** Non posizionare in alcun caso i giochi su superfici dure come quelle di calcestruzzo o di asfalto, a meno che il terreno sotto il gioco e lo spazio libero circostante raccomandato siano coperti con una superficie di sicurezza. Superfici di tipo adatto sono quelle erbose, sabbiose o per giochi intese per tale uso. I giochi TP devono essere posizionati su terreno in pari. Non camminare e non arrampicarsi sulle tende "TP".
- 3. UTILIZZO** A meno che sia indicato altrimenti, i giochi TP sono progettati e costruiti per essere usati dai bambini di età fra 3 e 14 anni, e non devono essere usati da altre persone. Un cattivo uso può provocare lesioni personali. Non camminare e non arrampicarsi sulle tende "TP".
- 4. SORVEGLIANZA** I bambini devono essere sempre sorvegliati quando si divertono con i giochi TP; ed è necessario insegnare loro a non usare i giochi in maniera incorretta o pericolosa. Si raccomanda che i bambini non indossino indumenti sciolti o articoli di gioielleria che durante il gioco possono restare impigliati o agganciati. I bambini non devono indossare caschi per bicicletta quando si divertono con i giochi TP.
- 5. CONDIZIONI ATMOSFERICHE** Prestare particolare attenzione al cambiare delle condizioni atmosferiche, dato che con la stagione bagnata le superfici possono diventare scivolose. Quando la temperatura è sotto zero le labbra e la lingua possono aderire alle parti di metallo, mentre nella stagione calda e soletta i vari elementi dei giochi possono diventare molto caldi; bisogna controllarne perciò con regolarità la temperatura, specialmente quella dei componenti metallici e degli scivoli. Non usare i giochi se sussiste alcun dubbio sulla loro sicurezza. Se si ci si aspettano o si prevedono venti forti, assicurarsi che i giochi installati all'aperto siano trasferiti in una posizione protetta, oppure assicurarsi che siano fissati saldamente al terreno o ad altri oggetti che non possono muoversi.
- 6. GIOCHI CON L'ACQUA** Nei giochi con l'acqua, molte superfici possono diventare scivolose. Quando ad altre forme di giochi all'aperto si abbinano l'acqua (come ad esempio nelle piscine basse per bambini piccoli, negli scivoli ad acqua, ecc.) bisogna essere particolarmente attenti ed esercitare stretta sorveglianza.
- 7. MANUTENZIONE** Come per tutti i giochi, è d'importanza vitale che le attrezzature siano controllate regolarmente e spesso da un adulto. Controllare tutto il gioco almeno una volta al mese, prestando particolare attenzione alle connessioni e ai dispositivi di fissaggio. Se qualsiasi parte presenta segni di deterioramento o di usura, può essere necessario cambiarla. Mancando di farlo si può provocare il cattivo funzionamento del prodotto e produrre lesioni personali. Non lasciare che i bambini usino questo gioco prima che sia stato installato nel modo dovuto e controllato attentamente. I prodotti tubolari in acciaio zincato possono richiedere manutenzione occasionale. Se appare ruggine sulla loro superficie, rimuoverla usando una spazzola metallica o tela smeriglio grossa, e trattare poi l'area interessata con una vernice non tossica.
- 8. RISCHI E PROCEDURE PER L'ELIMINAZIONE** Non permettere mai che i giochi TP siano posizionati od usati vicini al fuoco. Quando diventa necessario disfarsi dei giochi, rimuovere tutti i bulloni e smontarli, tenendoli fuori della portata dei bambini fino a quando possono essere eliminati nel modo dovuto. Queste istruzioni sono preparate nell'interesse della sicurezza dei bambini e si raccomanda di seguire tutti i consigli ivi contenuti.

E

## INSTRUCCIONES DE MONTAJE, MANTENIMIENTO Y USO DE LOS JUGUETES TP

### Lea detenidamente toda la información adjunta y consérvela para futuras consultas.

- 1. INFORMACIÓN SOBRE MONTAJE Y SEGURIDAD** Los juguetes TP deben ser montados por un adulto. Deben armarse siguiendo fielmente las instrucciones de montaje, y será más fácil hacerlo con la ayuda de otro adulto. A fin de asegurar las tensiones correctas y para que el armado sea fácil, es importante armar el producto solamente a mano para comenzar. Sólo cuando esté terminado, deberían ajustarse los fijadores complementamental y ser verificados. Asegúrese por favor de que todos los fijadores estén firmes o apretados antes de usar el juego. Este paquete puede incluir piezas pequeñas, por lo que no es apropiado para niños menores de 3 años. Recomendamos que coloque las piezas pequeñas en una bandeja o recipiente similar, para evitar la frustración de no saber dónde las ha puesto. Tenga cuidado durante el montaje, ya que tras el proceso de fabricación pueden aparecer a veces bordes afilados y pequeños restos metálicos. Si falta alguna pieza, el juguete no debe usarse hasta que se hayan procurado las piezas de repuesto. El teléfono de atención al cliente de TP es: +44 (0)1299 872804 (en inglés).
- 2. EMPLAZAMIENTO** Nuestros juguetes no deben, en ningún caso, colocarse sobre una superficie dura, por ejemplo de cemento o asfalto, a menos que el suelo bajo el juguete y la zona libre recomendada estén cubiertos con una superficie segura. Algunos ejemplos de superficies aptas serían de hierba, arena o superficies de juego preparadas para este propósito. Los juguetes TP deben emplazarse en suelo llano.
- 3. USO** Los juguetes TP están diseñados y fabricados para niños de entre 3 y 14 años, a menos que aparezca otra indicación, y no deben ser usados por personas de otras edades. El uso inapropiado de estos productos puede causar daños personales. No debe caminar por encima de las carpas "TP" ni treparse por ellas.
- 4. SUPERVISIÓN** Mientras juegan con los juguetes TP, los niños deben ser supervisados, y se les debe advertir que no deben usarlos de un modo inadecuado o peligroso. Recomendamos que no lleven prendas muy amplias o adornos que se puedan enganchar mientras juegan. No deben llevar cascos de ciclista cuando juegan con juguetes TP.
- 5. CONDICIONES METEOROLÓGICAS** Durante los cambios meteorológicos se deben tomar mayores precauciones. En concreto, los juguetes para exteriores pueden resultar resbalosos en la lluvia, y los labios y la lengua pueden pegarse al metal a temperaturas inferiores a los 0°C. En días calurosos y soleados, puede que algunas piezas se recalienten, por lo que la temperatura del juguete debe comprobarse con frecuencia mientras se usa, especialmente las piezas metálicas y los toboganes. En caso de albergar alguna duda sobre la seguridad del uso del juguete, deben abstenerse de usarlo. Si se esperan o han sido pronosticados vientos fuertes, por favor verifique que los juegos de exteriores sean trasladados a un lugar protegido o que sean fijados en forma segura al suelo o a otro objeto fijo.
- 6. JUEGOS DE AGUA** Muchas superficies pueden volverse resbalosas cuando se juega en el agua. Se debe prestar un mayor cuidado y una supervisión más estricta cuando se combina el agua (por ejemplo, una piscina inflable, toboganes acuáticos, etc.) con otras formas de jugar al aire libre.
- 7. MANTENIMIENTO** En el caso de todos los juguetes, es de suma importancia que el equipo sea revisado con bastante regularidad por un adulto. El juguete completo debería ser revisado al menos una vez al mes, prestando especial atención a las conexiones y las sujeciones. Si alguna pieza presenta señales de desgaste o rotura, puede que necesite ser reemplazada. De no hacerlo, puede que el producto deje de funcionar correctamente y que cause un daño. No se debe permitir que los niños usen el juguete hasta que esté instalado y haya sido revisado. Los productos tubulares galvanizados pueden necesitar trabajos de mantenimiento ocasionales. Si aparece óxido en la superficie, debe quitarse con un cepillo de alambre o con papel de lija grueso, y se debe tratar la zona con una pintura no tóxica.
- 8. PELIGRO DE INCENDIO Y CÓMO TIRAR EL JUGUETE** Nunca permita colocar o usar un juguete TP cerca del fuego. Llegado el momento de tirar el equipo, retire todos los tornillos y desmóntelo. Guárdelo fuera del alcance de los niños hasta el momento de deshacerse del mismo.  
Estas instrucciones se facilitan para la seguridad del niño. Le rogamos que siga nuestros consejos.

D

## ANLEITUNG ZUR MONTAGE, WARTUNG UND GEBRAUCH VON TP SPIELGERÄT

### Bitte lesen Sie diese Anleitung vor der Montage und der ersten Benutzung sorgfältig durch. Bitte bewahren Sie diese Anleitung zur Information, bzw. für Wartungsarbeiten und Ersatzteilbeschaffung auf.

- 1. MONTAGE** Dieses Spielgerät muß durch einem Erwachsene aufgebaut werden. Befolgen Sie dabei genau die Bauanleitung. Das erzeuignis soll zuerst nur fingerfest verschraubt werden, um sicher zu stellen, dass es sich nicht verzieht und um den zusammenbau zu erleichtern. Erst nachdem alle teile zusammen gebaut sind, sollten sie fest angezogen und überprüft werden. Stellen sie sicher, dass alle befestigungen vor gebrauch fest angezogen sind. Dieser artikel enthält kleinteile und ist daher nicht für kinder unter 36 monaten geeignet. Bitte achten sie auf scharfkantige bohrungen und späne, die unter umständen in der herstellung dieses spielgerätes anfallen können. Sollten einzelteile fehlen, so darf das spielgerät nicht benutzt werden. Bitte sorgen sie dafür, daß die notwendigen ersatzteile montiert werden. Sie können einzelteile beim TP Kundenservice unter +44 (0)1299 872 804 bestellen.
- 2. STANDORT** Unsere spielgeräte dürfen unter keinen umständen auf hartem untergrund (asphalt oder beton) aufgestellt werden und sollte ebenerdig sein. Der standort muß so gewählt werden, daß ausreichende sicherheitsabstände gewährleistet sind.
- 3. VERWENDUNGSBEREICH** Verwendungsbereich - dieses spielgeräte dürfen nur bestimmungsgemäß verwendet werden, d.h. als kinderspielgerät im ausschließlichen privaten garten für eine dem gerät angemessene anzahl von kindern von 3 bis 14 jahre alt. Jegliche andere verwendung ist unzulässig und möglicherweise gefährlich. TP Activity Toys übernimmt keine haftung für schäden, die aus nicht zweckgemäßen gebrauch entstehen.
- 4. BEAUF SICHTIGUNG** Kinder sollten nur unter beaufsichtigung von erwachsenen mit TP spielgeräten spielen und sollten über den zweckmäßigen gebrauch unterrichtet werden. Wir empfehlen, daß kinder keine lose kleidung oder schmuck beim spielen tragen, außerdem dürfen keine fahrradhelme getragen werden.
- 5. WETTEREINFLÜSSE** Achten sie darauf, daß unser spielzeug, vor allem die plastik- und metallteile, ganzjährig allen wetterbedingungen ausgesetzt ist. Stellen sie sicher, daß unter widrigen bedingungen nicht mit dem spielgerät gespielt wird. Wenn starker wind erwartet oder vorhergesagt wird, stellen sie bitte sicher, dass die spielzeuge im freien entweder unter schutz gestellt werden oder am grund oder einem festen punkt fest gezurt werden.
- 6. SPIELEN MIT WASSER** Beim spielen in verbinding mit wasser (planschbecken, wasserutsche, usw.) sollte besondere vorsicht geboten sein, da das spielgerät sehr rutschig werden kann.
- 7. WARTUNG** Es ist für spielzeug im allgemeinen notwendig, daß kleinteile und verbindingen von einem erwachsenen in regelmäßigen abständen auf ihre funktionstüchtigkeit überprüft werden. Führen sie in monatlichen abständen, dem spielbetrieb angemessen, regelmäßige kontrollen aller schraub- und anderen verbindingen durch. Ein nicht angemessenes überprüfen des zustandes, kann die lebensdauer des spielgerätes verringern und die sicherheit ihrer kinder gefährden. Verschlossene teile sollten frühzeitig ersetzt werden. Zink galvanisierte teile können unter umständen roststellen aufweisen. Sie sollten diese mit einer drahtbürste behandeln und mit unglifriger schutzfarbe überstreichen.
- 8. ENTSORGUNG** Bevor sie ihr gerät entsorgen, entfernen sie alle schraubverbindingen und lagern es so, daß kinder keinen zugriff auf einzelne teile haben.  
Es ist ratsam, die kleinteile während der montage an einem sicheren platz aufzubewahren, damit sie keine schrauben oder muttern verlieren. Dieses spielgerät muß von einem erwachsenen aufgebaut werden.