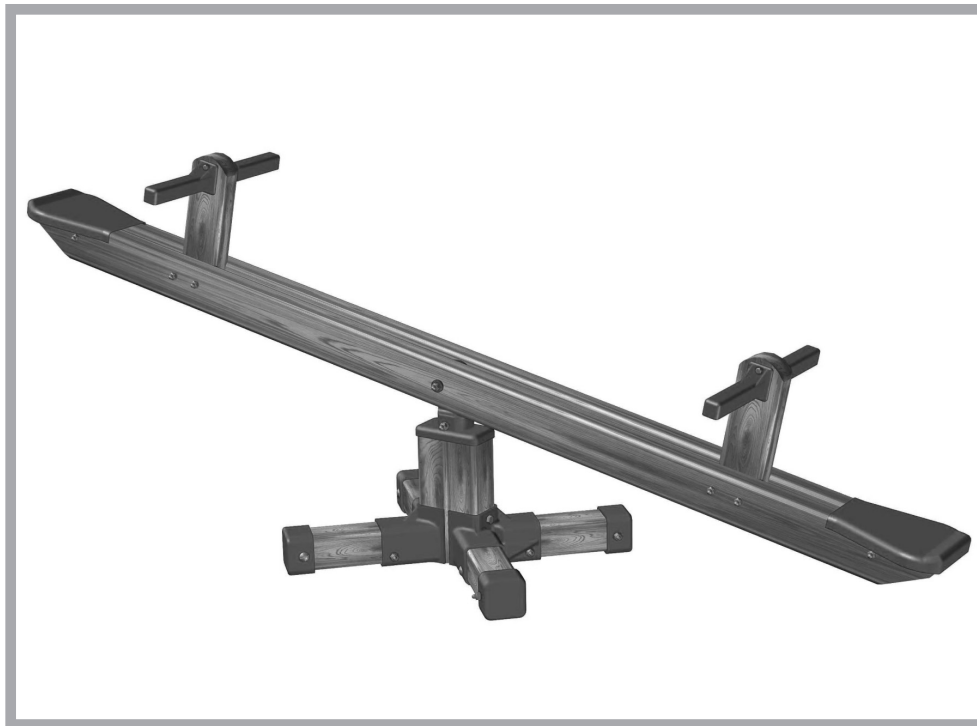




TP140 Forest Wooden Seesaw

**INSTRUCTIONS FOR ASSEMBLY
MAINTENANCE AND USE**



Important!

Max 2 x 30kg

3 - 8 yrs

GB

INSTRUCTIONS FOR ASSEMBLY, MAINTENANCE AND USE OF TP TOYS -**Please read carefully and keep all enclosed information for future reference.**

- 1. ASSEMBLY AND SAFETY INFORMATION** TP toys must be assembled by an adult. They must be erected exactly in accordance with the assembly instructions. Enlisting the aid of a helper will make assembly easier. In order to ensure the correct tensions and to ease assembly, it is important to assemble the product hand tight to begin with. Only when complete, should the fastenings be fully tightened and checked. This pack may contain small parts and is not suitable for children under 36 months. We recommend that you place small parts on a tray, or something similar, to prevent the frustration and disappointment of mislaying them. Please take care during assembly as the manufacturing process can sometimes result in the occasional sharp edge and small pieces of waste metalwork. Should there be any missing parts, the toy must not be used until replacement parts have been fitted - the TP Customer Services line is +44 (0)1299 872804 (English Speaking).
- 2. SITING** Under no circumstances should any of our toys be positioned on a hard surface such as concrete or asphalt, unless the ground under the toy plus the recommended freespace area is covered with a safety surface. Examples of suitable surfaces are grass, sand or a play surface intended for this use. TP toys should be sited on level ground.
- 3. USAGE** TP toys are designed and made for family outdoor domestic use only by children aged between 3 and 14 years, unless otherwise stated, and must not be used by anybody else. Misuse can result in injury. TP tents must not be walked or climbed upon.
- 4. SUPERVISION** Children should always be supervised while they are playing on TP toys and should be instructed not to use the toy in an inappropriate or hazardous manner. We recommend that they do not wear loose-fitting clothing or jewellery that may catch or snag during play. Children should not wear cycle helmets while playing on TP toys.
- 5. WEATHER CONDITIONS** Special care should be taken as weather conditions change. In particular, outdoor toys can become slippery in wet weather and tongues and lips can stick to metalwork at subzero temperatures. In warmer and sunnier weather, parts can become hot, and the temperature should be regularly checked during play, especially metal parts and slides. If there is any doubt over safety then the toys should not be used. If high wind is expected or forecasted, please ensure that the outdoor toys are either moved to a sheltered position or well secured to the ground or other immovable object.
- 6. WATER PLAY** Many surfaces can become slippery during water play. Extra caution and supervision is required when combining water (e.g. paddling pools, aqua slides etc.) with other forms of outdoor play.
- 7. MAINTENANCE** With all toys it is vital that the equipment is checked regularly and often by an adult. The complete toy should be checked at least once a month, and particular attention should be paid to connections and fastenings. If any parts exhibit signs of wear and tear, they may need to be replaced. Checks must be carried out at the beginning of the usage season as well as at regular intervals throughout the usage season. Check all nuts and bolts for tightness and tighten when required. Failure to do this may result in the product malfunctioning and causing injury. Children must not be allowed to use the toy until properly installed and checked. Galvanised tubular products may require occasional maintenance. If surface rust appears it should be removed with either a wire brush or coarse sandpaper, and the area treated with a non-toxic paint.
- 8. FIRE RISKS AND DISPOSAL** Never allow TP toys to be placed or used near a fire. When it becomes necessary to dispose of your equipment, remove all bolts and disassemble. Store out of the reach of children until it can be properly disposed of. These instructions are issued in the interest of child safety, and we do ask you to follow our advice.

F

INSTRUCTIONS CONCERNANT L'ASSEMBLAGE, L'ENTRETIEN ET L'UTILISATION DE MATÉRIEL**TP Veuillez lire attentivement les instructions suivantes et les conserver à des fins de référence future.**

- 1. ASSEMBLAGE ET SÉCURITÉ** L'assemblage des équipements/jouets TP doit être uniquement effectué par un adulte. Le montage doit être fait en suivant rigoureusement les étapes des instructions fournies. L'aide d'une seconde personne peut grandement faciliter l'assemblage. Afin d'assurer les tensions correctes et pour faciliter le montage, il est important d'assembler le produit en serrant à la main pour commencer. Ce n'est qu'un fois le montage terminé que les fixations devront être serrées à fond et vérifiées. Veuillez vous assurer que toutes les fixations sont bien serrées avant d'utiliser l'installation. Cet équipement ne convient pas à des enfants de moins de 3 ans car il comporte de petits éléments pouvant être avalés ou inhalés. Afin d'éviter les risques de perte de certaines pièces de taille réduite, il est conseillé de les disposer sur un plateau ou sur un support du même genre. Lors de l'assemblage, il est recommandé de manipuler les pièces avec précaution car celles-ci peuvent présenter des aspérités résultant du procédé de fabrication. S'il manque des pièces, ne pas utiliser le matériel tant que la ou les pièces en question n'ont pas été montées. Service Clients TP : tel +44 (0)1299 872804 (service téléphonique en langue anglaise uniquement).
- 2. INSTALLATION** Notre matériel ne doit en aucun cas être installé sur des surfaces en dur (béton, asphalte, etc.) à moins que la surface du sol sous le matériel (plus la marge de sécurité recommandée à l'extérieur du périmètre total du matériel) ne soit recouverte d'un revêtement de sécurité. Il est recommandé d'installer le matériel sur de l'herbe ou du sable ou une aire recouverte d'un revêtement de sécurité approprié. Les équipements TP doivent être installés sur une surface plane.
- 3. UTILISATION** Nos équipements/jouets sont destinés à l'usage familial et ont été conçus, sauf mention spéciale, à l'intention des enfants entre 3 et 14 ans; ils ne doivent EN AUCUN CAS être utilisés par d'autres personnes. Nos équipements/jouets sont entièrement sûrs s'ils sont utilisés conformément aux présentes instructions. Il ne faut pas marcher ou grimper sur les tentes "TP".
- 4. SUPERVISION** La supervision permanente d'un adulte est nécessaire lors de l'utilisation des équipements/jouets TP par des enfants. Pour des raisons de sécurité, il est conseillé de s'assurer que les enfants utilisent les équipements/jouets correctement et ne portent pas de casque pour vélo, ni de vêtements lâches ou de bijoux, qui pourraient être retenus ou s'accrocher.
- 5. UTILISATION ET CONDITIONS MÉTÉOROLOGIQUES** Une prudence accrue est recommandée lors de certaines conditions météorologiques. Les équipements/jouets de plein air deviennent glissants avec la pluie. Lorsqu'il gèle, il est recommandé de faire attention car les lèvres et la langue peuvent "coller" au métal. Par temps chaud et en cas d'exposition au soleil, il convient de vérifier régulièrement si la température de l'équipement/jouet n'est pas trop élevée, spécialement au niveau des éléments métalliques et des toboggans. En cas de doute, il est conseillé d'interdire l'usage du matériel. Si de forts vents sont attendus ou prévus, veuillez vous assurer que les installations de jeux d'extérieur sont soit mises à l'abri, soit bien fixées au sol ou à tout autre objet qui ne peut être déplacé.
- 6. JEUX AQUATIQUES** Les équipements/jouets aquatiques peuvent devenir extrêmement glissants, aussi une supervision attentive et une prudence accrue sont recommandées lors d'usage d'équipements de plein air utilisant de l'eau tels que des piscines gonflables, des toboggans aquatiques, etc.
- 7. ENTRETIEN** Il est essentiel qu'un adulte se charge de contrôler chaque équipement/jouet à intervalles réguliers. L'ensemble de l'équipement/jouet, et en particulier toutes les pièces d'assemblage et les systèmes d'attache, doit être vérifié au moins une fois par mois. Si des pièces présentent des signes d'usure, il convient de remplacer la ou les pièces en question. Dans ce cas, l'équipement/jouet ne devra pas être utilisé tant que la ou les pièces de rechange n'auront pas été montées. Les Produits tubulaires galvanisés nécessiteront éventuellement un entretien occasionnel. Si de la rouille apparaît sur la structure, il convient de l'enlever avec une brosse métallique ou du papier de verre à gros grains, pour ensuite appliquer sur la surface à traiter une peinture non toxique.
- 8. RISQUES D'INCENDIE ET NON-USAGE** Ne jamais placer ou utiliser les équipements/jouets TP à proximité de flammes nues. Si vous devez vous débarrasser d'un équipement/jouet, démontez-le en veillant à enlever toutes les vis. Si ce matériel doit être momentanément entreposé, assurez-vous de le maintenir hors de portée des enfants. Les présentes instructions ont été rédigées pour la sécurité de votre enfant et nous vous demandons de bien vouloir suivre nos conseils.

I

ISTRUZIONI DI MONTAGGIO, MANUTENZIONE E UTILIZZO DEI GIOCHI TP**Leggere attentamente tutte le seguenti informazioni e conservarle per riferimento futuro.**

- 1. INFORMAZIONI DI MONTAGGIO E SICUREZZA** I giochi TP devono essere montati da un adulto. Devono essere eretti seguendo esattamente le istruzioni di montaggio fornite. La procedura di montaggio viene facilitata se si fa ricorso all'assistenza di un'altra persona. Per garantire la corretta messa in tensione e facilitare l'assemblaggio, è importante montare questo prodotto serrandolo inizialmente solo a mano. Serrare solo alla fine completamente e controllare tutti i dispositivi di fissaggio. Assicurarsi che tutti i dispositivi di fissaggio siano serrati bene prima dell'uso. Questa confezione può contenere pezzi piccoli e il suo contenuto, non è adatto per i bambini al di sotto di 3 anni di età. Si raccomanda di mettere i pezzi più piccoli in un vassoio o in un recipiente simile per evitare frustrazione e disappunto, o di perderli. Prestare particolare attenzione durante il montaggio del gioco, dato che il processo di fabbricazione può lasciare talvolta spigoli taglienti e pezzetti di metallo scioliti di scarto. Se dovessero per caso mancare dei pezzi, non usare il gioco prima di avere montato i pezzi mancanti di ricambio. Per la linea del Servizio Clienti TP, chiamare il numero +44 (0)1299 872804 (in inglese).
- 2. POSIZIONAMENTO** Non posizionare in alcun caso i giochi su superfici dure come quelle di calcestruzzo o di asfalto, a meno che il terreno sotto il gioco e lo spazio libero circostante raccomandato siano coperti con una superficie di sicurezza. Superfici di tipo adatto sono quelle erbose, sabbiose o per giochi intese per tale uso. I giochi TP devono essere posizionati su terreno in pari. Non camminare e non arrampicarsi sulle tende "TP".
- 3. UTILIZZO** A meno che sia indicato altrimenti, i giochi TP sono progettati e costruiti per essere usati dai bambini di età fra 3 e 14 anni, e non devono essere usati da altre persone. Un cattivo uso può provocare lesioni personali. Non camminare e non arrampicarsi sulle tende "TP".
- 4. SORVEGLIANZA** I bambini devono essere sempre sorvegliati quando si divertono con i giochi TP, ed è necessario insegnare loro a non usare i giochi in maniera incorretta o pericolosa. Si raccomanda che i bambini non indossino indumenti sciolti o articoli di gioielleria che durante il gioco possono restare impigliati o agganciati. I bambini non devono indossare caschi per bicicletta quando si divertono con i giochi TP.

5. CONDIZIONI ATMOSFERICHE

Prestare particolare attenzione al cambiare delle condizioni atmosferiche, dato che con la stagione bagnata le superfici possono diventare scivolose. Quando la temperatura è sotto zero le labbra e la lingua possono aderire alle parti di metallo, mentre nella stagione calda e soletta i vari elementi dei giochi possono diventare molto caldi; bisogna controllarne perciò con regolarità la temperatura, specialmente quella dei componenti metallici e degli scivoli. Non usare i giochi se sussiste alcun dubbio sulla loro sicurezza. Se si ci si aspettano o si prevedono venti forti, assicurarsi che i giochi installati all'aperto siano trasferiti in una posizione protetta, oppure assicurarsi che siano trasferiti in una posizione protetta, oppure assicurarsi che siano fissati saldamente al terreno o ad altri oggetti che non possono muoversi.

6. GIOCHI CON L'ACQUA

Nei giochi con l'acqua, molte superfici possono diventare scivolose. Quando ad altre forme di giochi all'aperto si abbina l'acqua (come ad esempio nelle piscine basse per bambini piccoli, negli scivoli ad acqua, ecc.) bisogna essere particolarmente attenti ed esercitare stretta sorveglianza.

7. MANUTENZIONE

Come per tutti i giochi, è d'importanza vitale che le attrezzature siano controllate regolarmente e spesso da un adulto. Controllare tutto il gioco almeno una volta al mese, prestando particolare attenzione alle connessioni e ai dispositivi di fissaggio. Se qualsiasi parte presenta segni di deterioramento o di usura, può essere necessario cambiarla. Mancando di farlo si può provocare il cattivo funzionamento del prodotto e produrre lesioni personali. Non lasciare che i bambini usino questo gioco prima che sia stato installato nel modo dovuto e controllato attentamente. I prodotti tubolari in acciaio zincato possono richiedere manutenzione occasionale. Se appare ruggine sulla loro superficie, rimuoverla usando una spazzola metallica o tela smeriglio grossa, e trattare poi l'area interessata con una vernice non tossica.

8. RISCHI E PROCEDURE PER L'ELIMINAZIONE

Non permettere mai che i giochi TP siano posizionati od usati vicini al fuoco. Quando diventa necessario disfarsi dei giochi, rimuovere tutti i bulloni e smontarli, tenendoli fuori della portata dei bambini fino a quando possono essere eliminati nel modo dovuto.

Queste istruzioni sono preparate nell'interesse della sicurezza dei bambini e si raccomanda di seguire tutti i consigli ivi contenuti.

E**INSTRUCCIONES DE MONTAJE, MANTENIMIENTO Y USO DE LOS JUGUETES TP**

Lea detenidamente toda la información adjunta y consérvela para futuras consultas.

1. INFORMACIÓN SOBRE MONTAJE Y SEGURIDAD

Los juguetes TP deben ser montados por un adulto. Deben armarse siguiendo fielmente las instrucciones de montaje, y será más fácil hacerlo con la ayuda de otro adulto. A fin de asegurar las tensiones correctas y para que el armado sea fácil, es importante armar el producto solamente a mano para comenzar. Sólo cuando esté terminado, deberían ajustarse los fijadores completamental y ser verificados. Asegúrese por favor de que todos los fijadores estén tirantes o apretados antes de usar el juego. Este paquete puede incluir piezas pequeñas, por lo que no es apropiado para niños menores de 3 años. Recomendamos que coloque las piezas pequeñas en una bandeja o recipiente similar, para evitar la frustración de no saber dónde las ha puesto. Tenga cuidado durante el montaje, ya que tras el proceso de fabricación pueden aparecer a veces bordes afilados y pequeños restos metálicos. Si falta alguna pieza, el juguete no debe usarse hasta que se hayan procurado las piezas de repuesto. El teléfono de atención al cliente de TP es: +44 (0)1299 872804 (en inglés).

2. EMPLAZAMIENTO

Nuestros juguetes no deben, en ningún caso, colocarse sobre una superficie dura, por ejemplo de cemento o asfalto, a menos que el suelo bajo el juguete y la zona libre recomendada estén cubiertos con una superficie segura. Algunos ejemplos de superficies aptas serían de hierba, arena o superficies de juego preparadas para este propósito. Los juguetes TP deben emplazarse en suelo llano.

3. USO

Los juguetes TP están diseñados y fabricados para niños de entre 3 y 14 años, a menos que aparezca otra indicación, y no deben ser usados por personas de otras edades. El uso inapropiado de estos productos puede causar daños personales. No debe caminarse por encima de las carpas 'TP' ni treparse por ellas.

4. SUPERVISIÓN

Mientras jueguen con los juguetes TP, los niños deben ser supervisados, y se les debe advertir que no deben usarlos de un modo inadecuado o peligroso. Recomendamos que no lleven prendas muy amplias o adornos que se puedan enganchar mientras juegan. No deben llevar cascos de ciclista cuando juegan con juguetes TP.

5. CONDICIONES METEOROLÓGICAS

Durante los cambios meteorológicos se deben tomar mayores precauciones. En concreto, los juguetes para exteriores pueden resultar resbalosos en la lluvia, y los labios y la lengua pueden pegarse al metal a temperaturas inferiores a los 0°C. En días calurosos y soleados, puede que algunas piezas se recalienten, por lo que la temperatura del juguete debe comprobarse con frecuencia mientras se usa, especialmente las piezas metálicas y los toboganes. En caso de albergar alguna duda sobre la seguridad del uso del juguete, deben abstenerse de usarlo. Si se esperan o han sido pronosticados vientos fuertes, por favor verifique que los juegos de exteriores sean trasladados a un lugar protegido o que sean fijados en forma segura al suelo o a otro objeto fijo.

6. JUEGOS DE AGUA

Muchas superficies pueden volverse resbalosas cuando se juega en el agua. Se debe prestar un mayor cuidado y una supervisión más estricta cuando se combina el agua (por ejemplo, una piscina inflable, toboganes acuáticos, etc.) con otras formas de jugar al aire libre.

7. MANTENIMIENTO

En el caso de todos los juguetes, es de suma importancia que el equipo sea revisado con bastante regularidad por un adulto. El juguete completo debería ser revisado al menos una vez al mes, prestando especial atención a las conexiones y las sujeciones. Si alguna pieza presenta señales de desgaste o rotura, puede que necesite ser reemplazada. De no hacerlo, puede que el producto deje de funcionar correctamente y que cause un daño. No se debe permitir que los niños usen el juguete hasta que esté instalado y haya sido revisado. Los productos tubulares galvanizados pueden necesitar trabajos de mantenimiento ocasionales. Si aparece óxido en la superficie, debe quitarse con un cepillo de alambre o con papel de lija grueso, y se debe tratar la zona con una pintura no tóxica.

8. PELIGRO DE INCENDIO Y CÓMO TIRAR EL JUGUETE

Nunca permita colocar o usar un juguete TP cerca del fuego. Llegado el momento de tirar el equipo, retire todos los tornillos y desmóntelo. Guárdelo fuera del alcance de los niños hasta el momento de deshacerse del mismo.

Estas instrucciones se facilitan para la seguridad del niño. Le rogamos que siga nuestros consejos.

D**ANLEITUNG ZUR MONTAGE, WARTUNG UND GEBRAUCH VON TP SPIELGERÄT**

Bitte lesen Sie diese Anleitung vor der Montage und der ersten Benutzung sorgfältig durch.

Bitte bewahren Sie diese Anleitung zur Information, bzw. für Wartungsarbeiten und Ersatzteilbeschaffung auf.

1. MONTAGE

Dieses Spielgerät muß durch einem Erwachsene aufgebaut werden. Befolgen Sie dabei genau die Bauanleitung. Das erzeugniss soll zuerst nur fingerfest verschraubt werden, um sicher zu stellen, dass es sich nicht verzieht und um den zusammenbau zu erleichtern. Erst nachdem alle teile zusammen gebaut sind, sollten sie fest angezogen und überprüft werden. Stellen sie sicher, dass alle befestigungen vor gebrauch fest angezogen sind. Dieser Artikel enthält Kleinteile und ist daher Nicht für Kinder unter 36 Monaten geeignet. Bitte achten Sie auf scharfkantige Bohrungen und Späne, die unter Umständen in der Herstellung dieses Spielgerätes anfallen können. Sollten Einzelteile fehlen, so darf das Spielgerät nicht benutzt werden. Bitte sorgen Sie dafür, daß die notwendigen Ersatzteile montiert werden. Sie können Einzelteile beim TP Kundenservice unter +44 (0)1299 872 804 bestellen.

2. STANDORT

Unsere Spielgeräte dürfen unter keinen Umständen auf hartem Untergrund (Asphalt oder Beton) aufgestellt werden und sollte ebenerdig sein. Der Standort muß so gewählt werden, daß ausreichende Sicherheitsabstände gewährleistet sind.

3. VERWENDUNGSBEREICH

Verwendungsbereich - Dieses Spielgeräte dürfen nur bestimmungsgemäß verwendet werden, d.h. als Kinderspielgerät im ausschließlichen privaten Garten für eine dem Gerät angemessene Anzahl von Kindern von 3 bis 14 Jahre alt. Jegliche andere Verwendung ist unzulässig und möglicherweise gefährlich. TP Activity Toys übernimmt keine Haftung für Schäden, die aus nicht zweckgemäßen Gebrauch entstehen.

4. BEAUFSICHTIGUNG

Kinder sollten nur unter Beaufsichtigung von Erwachsenen mit TP Spielgeräten spielen und sollten über den zweckmäßigen Gebrauch unterrichtet werden. Wir empfehlen, daß Kinder keine lose Kleidung oder Schmuck beim Spielen tragen, außerdem dürfen keine Fahrradhelme getragen werden.

5. WETTEREINFLÜSSE

Achten Sie darauf, daß unser Spielzeug, vor allem die Plastik- und Metallteile, ganzjährig allen Wetterbedingungen ausgesetzt ist. Stellen Sie sicher, daß unter widrigen Bedingungen nicht mit dem Spielgerät gespielt wird. Wenn starker wind erwartet oder vorhergesagt wird, stellen sie bitte sicher, dass die spielzeuge im freien entweder unter schutz gestellt werden oder am grund oder einem festen punkt fest gezurt werden.

6. SPIELEN MIT WASSER

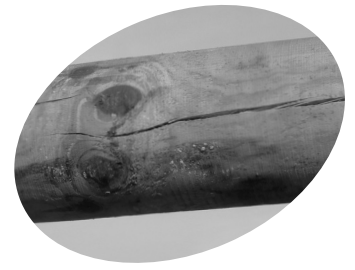
Beim Spielen in Verbindung mit Wasser (Planschbecken, Wasserrutsche, usw.) sollte besondere Vorsicht geboten sein, da das Spielgerät sehr rutschig werden kann.

7. WARTUNG

Com todos os brinquedos é essencial que o equipamento seja verificado por um adulto de forma regular e frequente. O brinquedo completo deve ser verificado pelo menos uma vez por mês, dando particular atenção às ligações e fechos. Qualquer peça que exiba sinais de desgaste e muito uso deve ser substituída. O não cumprimento desta regra poderá causar um mau funcionamento do produto e possíveis ferimentos. As crianças não devem ser autorizadas a usar o brinquedo até que este esteja totalmente montado e verificado. Caso apareça ferrugem na superfície, esta deve ser removida com uma escova metálica ou com papel de lixa áspero e a área deve ser tratada com uma tinta não tóxica.

8. ENTSORGUNG

Bevor Sie Ihr Gerät entsorgen, entfernen Sie alle Schraubverbindungen und lagern es so, daß Kinder keinen Zugriff auf einzelne Teile haben. Es ist ratsam, die Kleinteile während der Montage an einem sicheren Platz aufzubewahren, damit Sie keine Schrauben oder Muttern verlieren. Dieses Spielgerät muß von einem Erwachsenen aufgebaut werden.



Unlike steel, wood is a natural, organic material and each piece will be unique, bearing its own knots, cracks and variations in colour and, unlike steel, wood will react significantly to changes in atmospheric conditions.

Wood will expand and contract as fluctuations of temperature and humidity affect the water content of the cell structure. In warm sunny weather it will shrink and in wet weather it will expand. As these physical changes do not, necessarily, take place uniformly throughout a piece of wood, forces are set up which cause cracks and splits to arise.

It is not necessary to stain your Wooden frame

It is made from selected wood which has been pressure treated. This is a process by which preservatives are forced under pressure into the fabric of the timber to protect it from decay and insect damage. This treatment significantly extends the working life of the timber and enables us to offer a ten year guarantee (see back cover).

If you do wish to stain your Wooden frame for aesthetic reasons, please use a water-based stain, which is available from any good DIY store.



À propos du bois

Contrairement à l'acier, le bois est une matière organique naturelle et chaque morceau est unique, possède des nœuds, des fissures et des variations de couleur particulières et, contrairement à l'acier, le bois est très sensible aux variations atmosphériques.

Le bois se dilate et se rétracte sous l'effet des variations de température et d'humidité, lesquelles influencent la teneur en eau de sa structure cellulaire. Il se rétracte sous un climat chaud et ensoleillé et se dilate sous un climat humide. Étant donné que ces changements physiques ne se produisent pas de manière uniforme sur un morceau de bois, les forces entrant en jeu dans le processus entraînent la formation de fissures et de fentes.

Il n'est pas nécessaire de teindre le cadre en bois

Celui-ci est constitué de pin sélectionné traité sous pression. Il s'agit d'un procédé selon lequel des agents de conservation du bois sont injectés sous pression dans la structure du bois afin de protéger celui-ci contre la pourriture et les dommages causés par les insectes. Ce traitement allonge considérablement la durée de vie du bois et nous permet d'offrir une garantie de dix ans (voir au dos du manuel).

En cas de teinture du cadre en bois pour des raisons esthétiques, utiliser une teinture à base d'eau, disponible auprès de tout magasin de bricolage.



Informazioni sul legno

A differenza dell'acciaio, il legno è un materiale naturale, organico e ogni pezzo è unico, con i propri nodi, incrinature e variazioni di colore. Inoltre, a differenza dell'acciaio, il legno reagisce notevolmente ai cambiamenti delle condizioni atmosferiche.

Il legno si espande e si contrae quando le variazioni di temperatura e umidità condizionano il contenuto di acqua presente nella struttura delle cellule. In caso di tempo soleggiato e caldo si contrae, in condizioni umide, si espande. Poiché questi cambiamenti fisici non interessano necessariamente in modo uniforme tutto il pezzo di legno, si instaurano forze che provocano incrinature e spaccature.

Non è necessario trattare con mordenti la struttura in legno

È costituita da legno di pino selezionato sottoposto a trattamento a pressione. In tale processo, le vernici protettive vengono spinte sotto pressione nella struttura del legname per proteggerlo dalla decomposizione e dai danni provocati dagli insetti. Questo trattamento estende notevolmente la durata del legname e ci consente di offrire una garanzia di dieci anni (vedi quarta di copertina).

Se si desidera trattare con mordenti la struttura in legno per motivi estetici, utilizzare un mordente ad acqua, disponibile nei migliori negozi di bricolage.



Qué debe saber sobre la madera?

A diferencia del acero, la madera es un material natural y orgánico y cada pieza será única, con sus particulares nudos, grietas y variaciones en el color; además, a diferencia del acero, la madera reaccionará de manera significativa a los cambios en las condiciones atmosféricas.

La madera se expandirá y se contraerá ya que las oscilaciones de temperatura y humedad afectan al contenido en agua de la estructura de las células. En los meses más cálidos, se encogerá y, en los más húmedos se dilatará. Puesto que estos cambios físicos no tienen lugar necesariamente de forma uniforme en toda la madera, surgen fuerzas que causan la aparición de grietas y hendiduras.

No es necesario teñir su estructura de madera

Este producto se ha fabricado a partir de madera de pino seleccionada que ha sido sometida a un tratamiento a presión. Este es un proceso por el cual los conservantes se introducen a presión en el tejido de la madera con el propósito de protegerla contra el desgaste y el ataque de insectos. Este tratamiento alarga de manera significativa la vida útil de la madera y nos permite ofrecer una garantía de diez años (ver contraportada).

Si desea teñir su estructura de madera por motivos estéticos, utilice un tinte de base acuosa, que podrá adquirir en cualquier tienda de bricolaje especializada.



Holz kennen

Im Gegensatz zu Stahl ist Holz ein natürliches, organisches Material, jedes Teil ist einzigartig mit seinen Ästen, Rissen und Farbveränderungen, und anders als Stahl reagiert Holz sehr auf atmosphärische Veränderungen.

Holz zieht sich zusammen und dehnt sich aus gemäß Änderungen der Temperatur und Luftfeuchtigkeit, die den Wasserstand in der Zellstruktur beeinflussen. Bei warmem, sonnigem Wetter schrumpft es zusammen, bei nassem Wetter dehnt es sich aus. Da diese körperlichen Änderungen nicht unbedingt gleichmäßig in einem Stück Holz auftreten, entstehen Kräfte, die Risse und Splitter verursachen.

Es ist nicht notwendig, den Holzrahmen zu beizen

Er ist aus ausgewähltem Kiefernholz, das druckbehandelt wurde. Bei diesem Verfahren wird Holzschutzmittel unter Hochdruck in das Holz eingegeben, um es gegen Fäulnis und Insekten Schaden zu schützen. Diese Behandlung verlängert deutlich die Standzeit des Holzes und ermöglicht es uns, eine zehnjährige Garantie zu geben (siehe Rückseite).

Wenn Sie Ihre Holzrahmen aus ästhetischen Gründen beizen möchten, nehmen Sie dafür bitte eine auf Wasser basierende Beize, die in allen guten Heimwerkermärkten erhältlich ist.

Forest Wooden Seesaw TP140

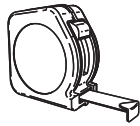
Tools - You will need:

Vous aurez besoin de:

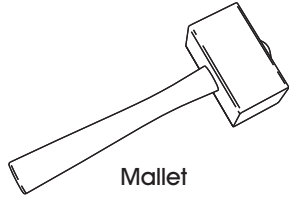
Sie benötigen:

Avrete bisgno:

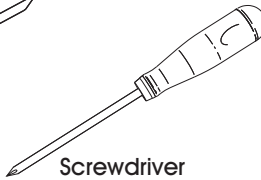
Precisarà:



Tape measure



Mallet



Screwdriver

Contents - Please check

Contenu - Veuillez Vérifier

Siete Pregati di Controllare il Contenuto

Verifique El Contenido

Inhalt - Bitte Überprüfen

Components

MW1021 Leg 4



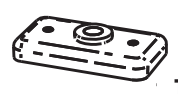
PM2015
90° Bracket



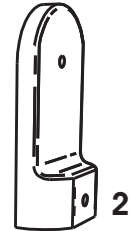
PM2020
Square foot



PM2013
Gyro brackets



PM2014
Gyro clamp



MW1022 Pivot body 2



PM2018
Handle



MT4110 Gyro centre tube 1



MW1020
Handle upright



PR8971
Branding badge



PM2006
Seat



MW1019 Main beam 2



PM2001
Groundpeg



Fixings SP4004

M6 x 120 6



M6 x 90 4



M8 Washer



M6 Nyloc



M8 Nyloc



M6 x 60 4



M8 x 90 4

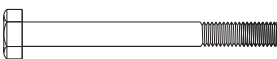


12

14

8

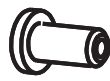
M8 x 75 1



6mm x 50mm
Screw



PM2009
Pivot bush



M6 x 20mm
Washer



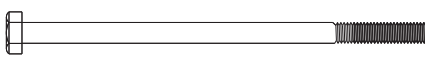
M6
Washer



M8
Half nut



M8 x 140 1



6

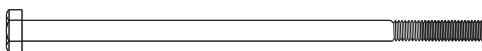
2

6

8

1

M8 x 160 2



No.8 x 20mm
Wood screw

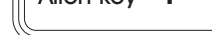


2

13 x 10mm Spanner 1



Allen key 1



1

PM2020
Square foot **4**

PM2015
90° Bracket **2**

MW1021 Leg **4**

M6 x 90 **4**

M8 x 90 **4**

M8 Washer **4**

M8 Nyloc **4**

M6 Washer **4**

M6 Nyloc **4**

2

MW1022 Pivot body **2**

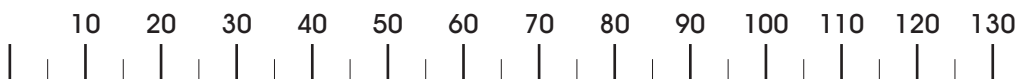
PM2013
Gyro brackets **1**

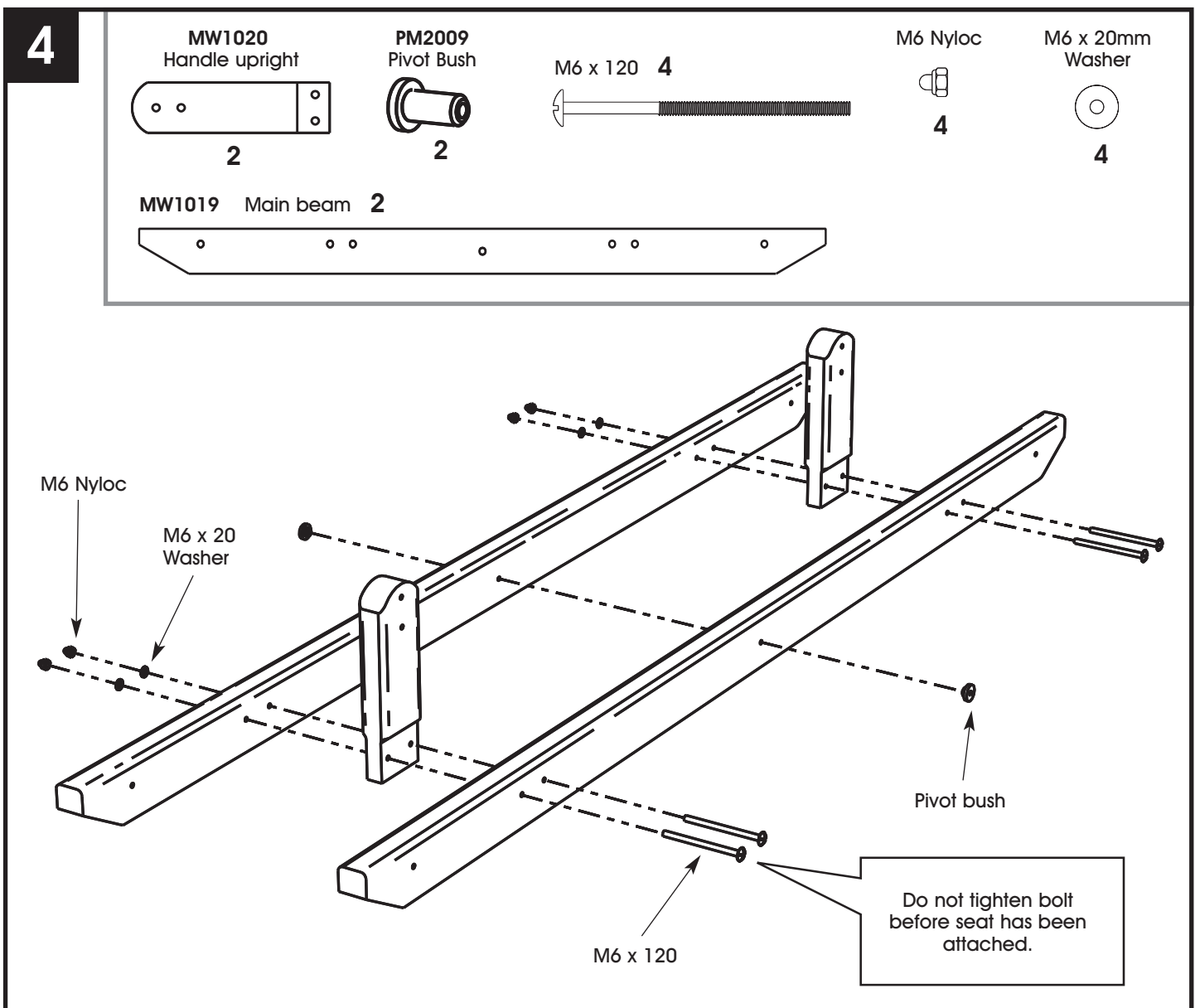
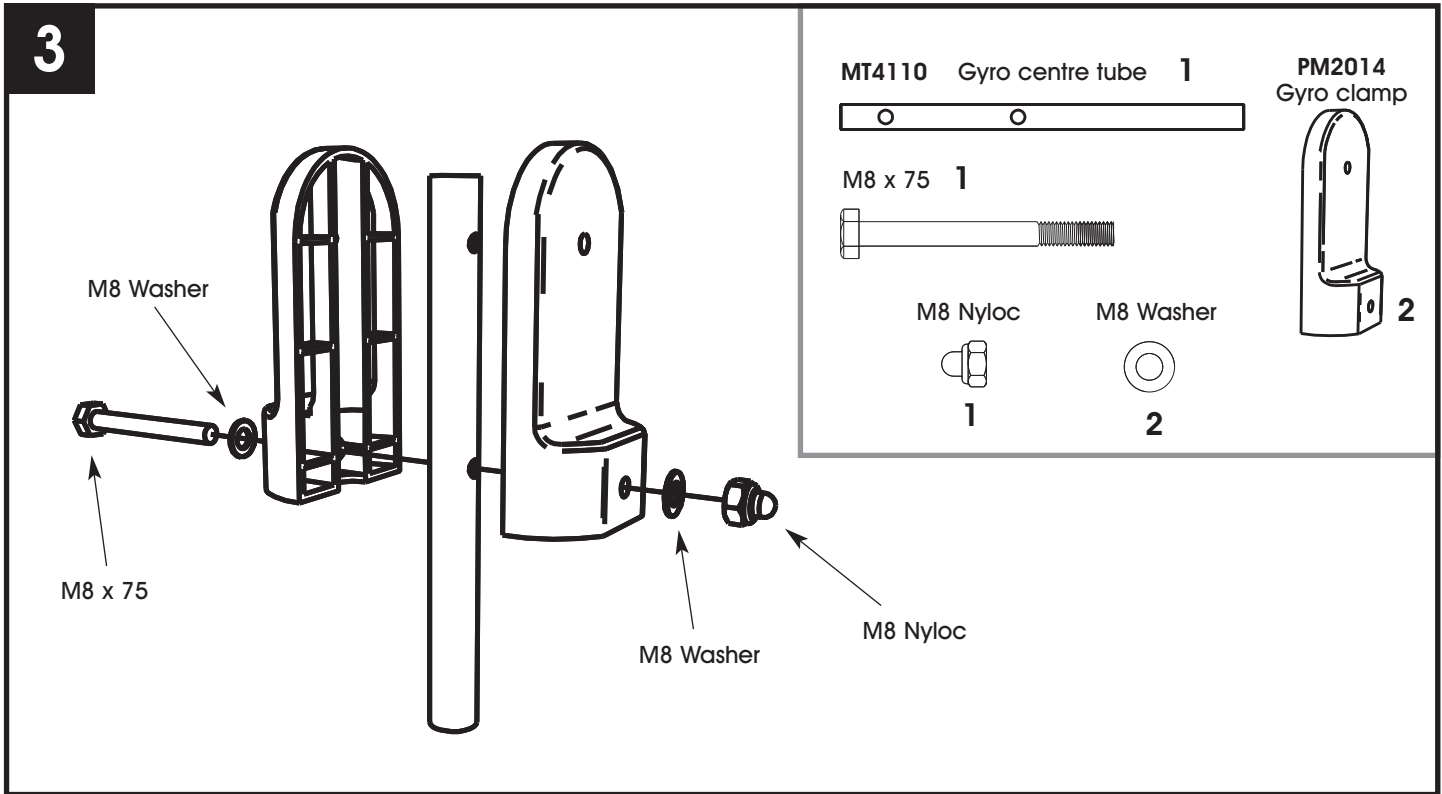
M8 Washer **4**

6mm x 50
Screw **2**







M8 Nyloc **2**

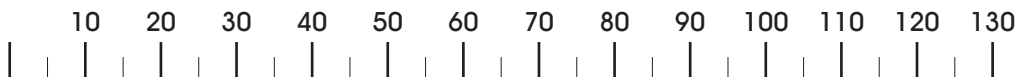
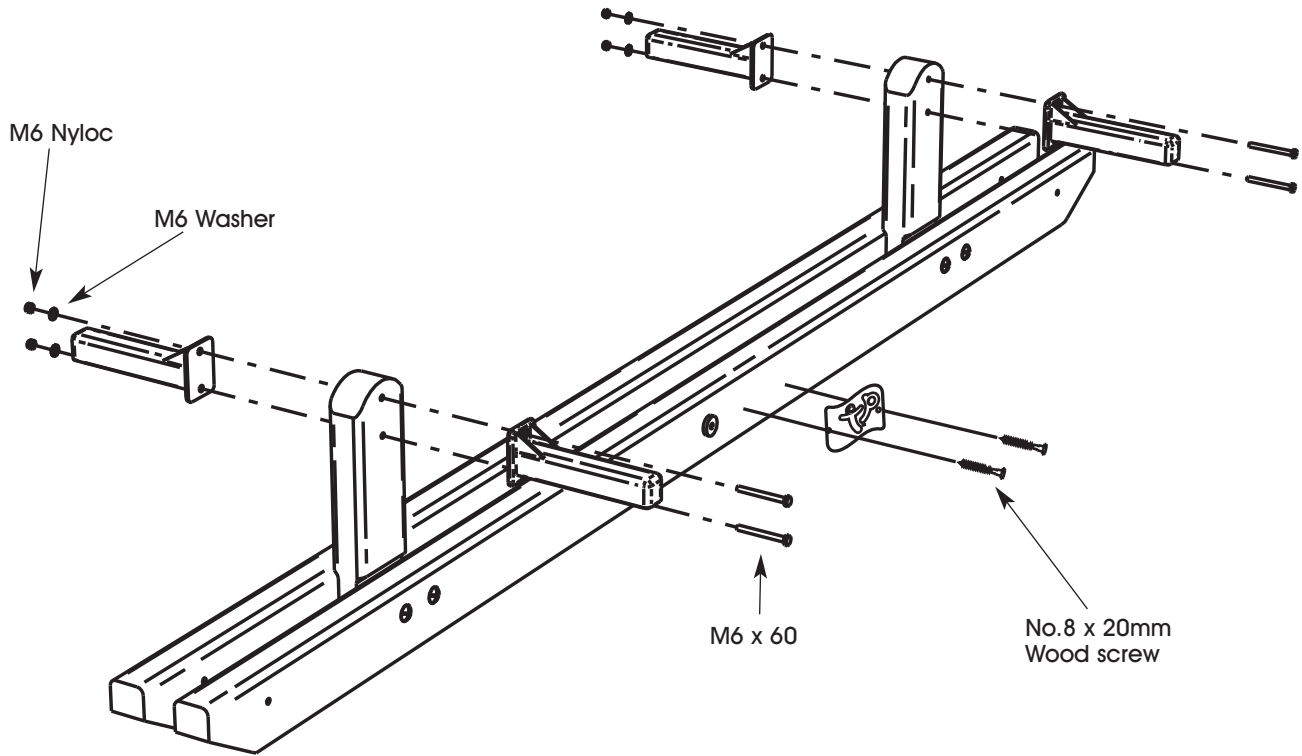
M8 x 160 **2**












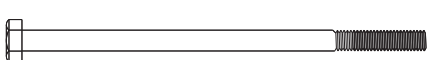
5

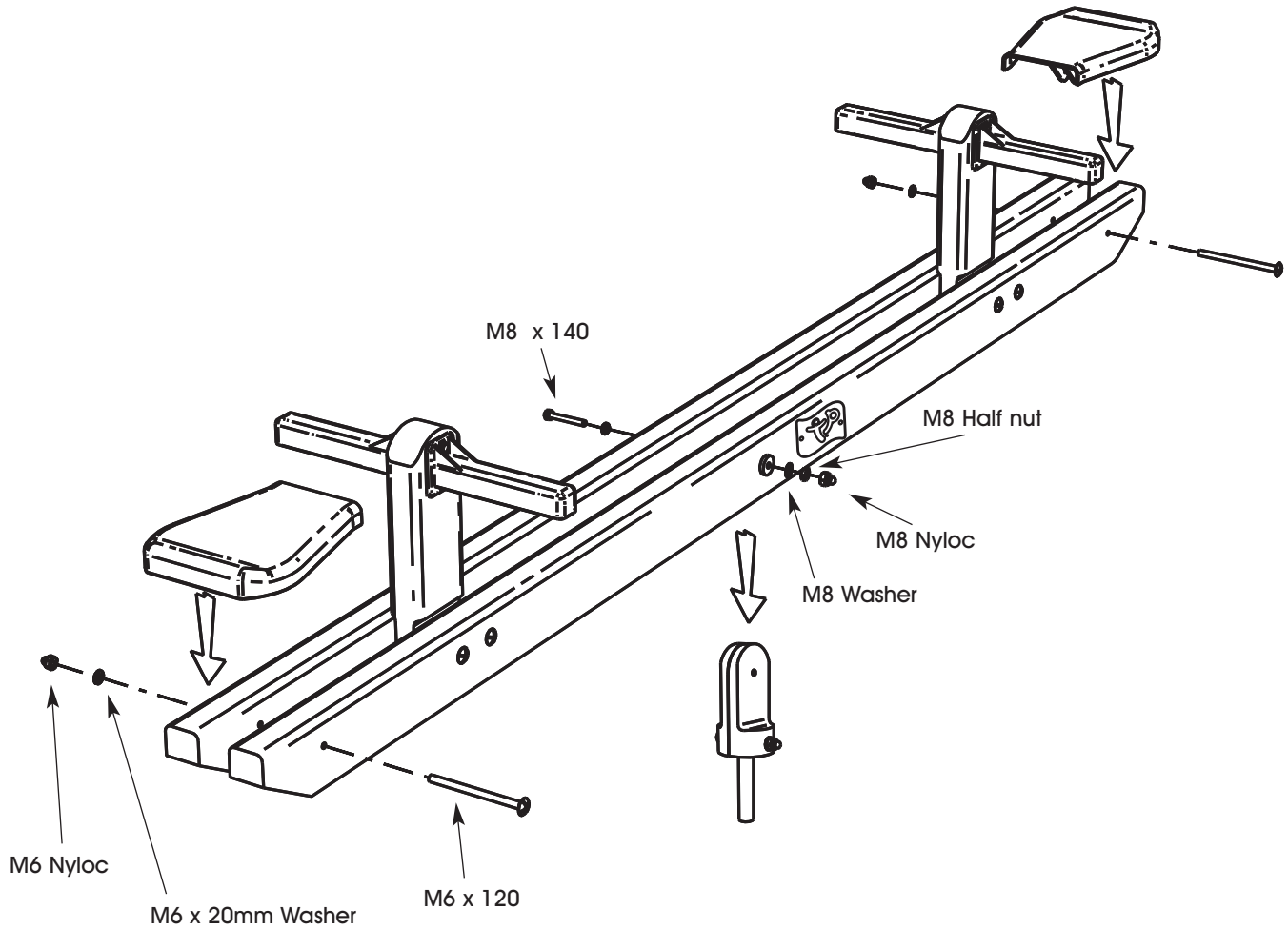
<p>PM2018 Handle</p>  <p>4</p>	<p>M6 x 60 4</p> 	<p>M6 Nyloc</p>  <p>4</p>	<p>M6 Washer</p>  <p>4</p>
	<p>PR8971 Branding badge</p>  <p>1</p>	<p>No.8 x 20mm Wood screw</p>  <p>2</p>	



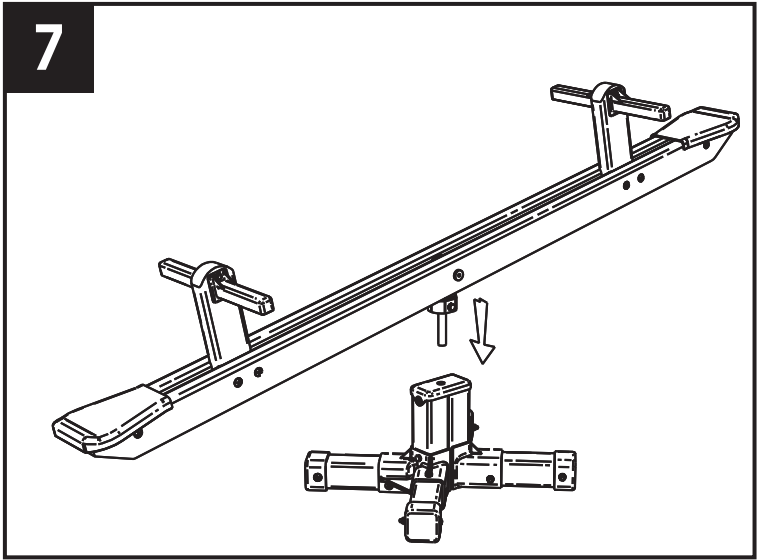
8

6

PM2006 Seat  2	M6 Nyloc  2	M8 Nyloc  1	M8 Washer  1	M6 x 20mm Washer  2	M8 Half nut  1
	M6 x 120 2 		M8 x 140 1 		



7



8

PM2001
Groundpeg

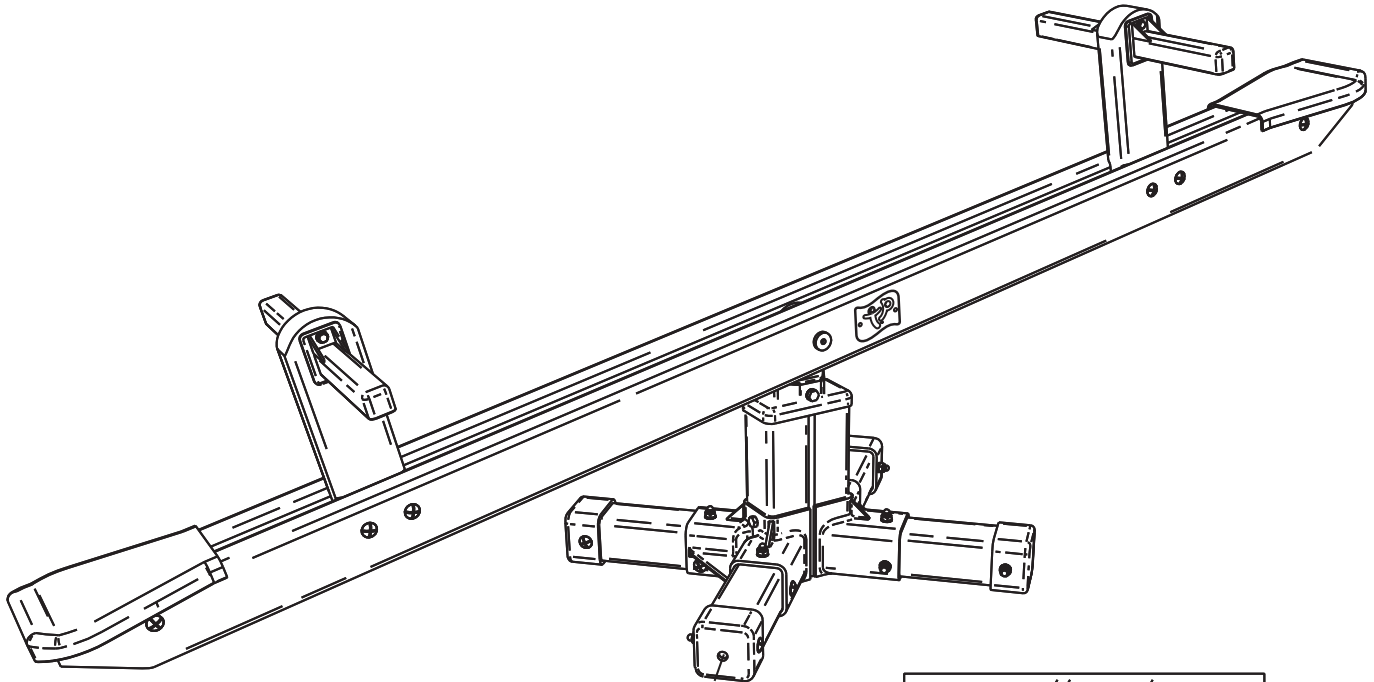


4

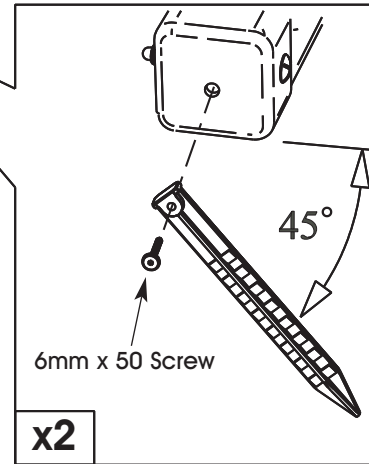
6mm x 50
Screw



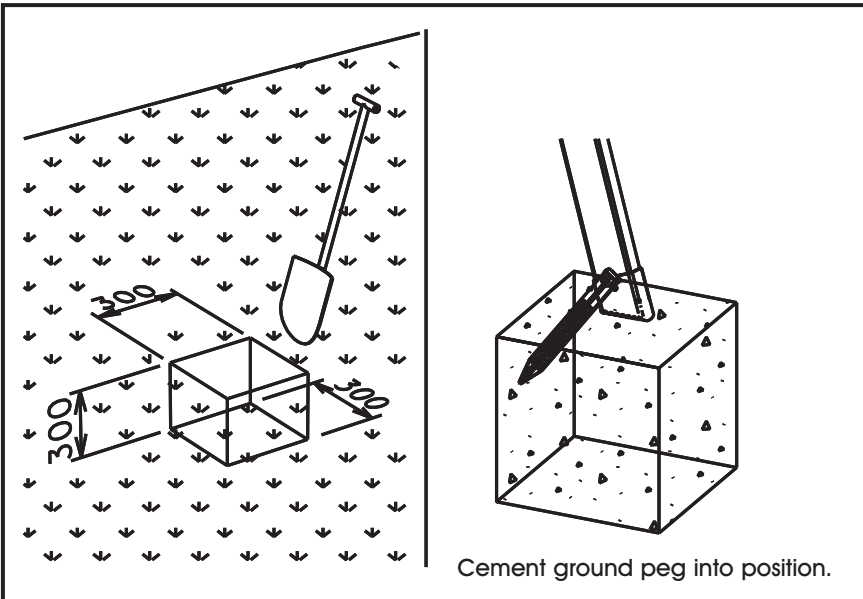
4



6mm x 50 Screw

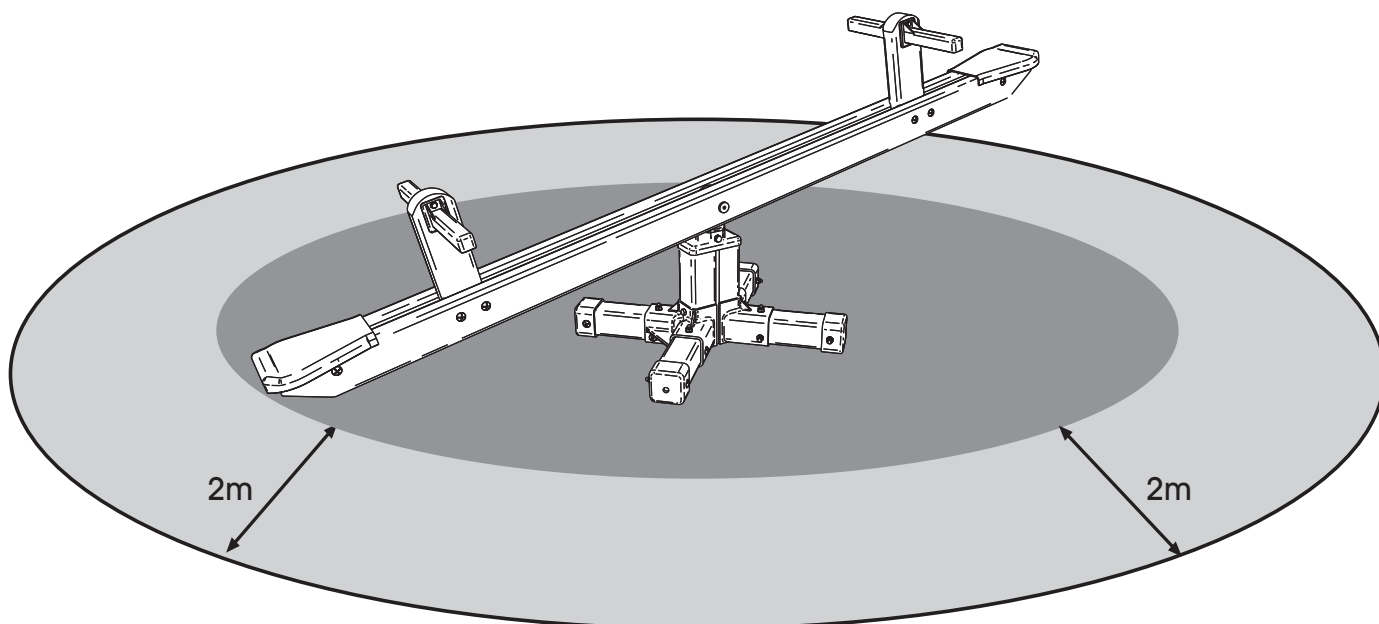


x2



Cement ground peg into position.

Freespace/Safe Play Diagram



Recommended Free Space:

The Safe Play Area refers to the zone extending 200cm (2 metres) beyond the toy on all sides and 700cm (7 metres) above the toy. The Safe Play Area must be free from all structures, landscaping, trees and branches, rocks, wires, sprinkler heads and other similar obstacles to safe play. Children can be seriously injured running or colliding into such obstacles.



Please note this guarantee applies only to the original purchaser of this TP product, and is applicable only when the play frame is in standard domestic family use.

Thank you for purchasing this Forest Wooden Seesaw. In addition, your Forest Wooden Seesaw is covered by a Five Year Guarantee against wood rot and insect damage.

TP guarantee to you the original retail purchaser that your new activity toy will be free from defect in the material and workmanship for one year from the date of purchase.

In the unlikely event of a defect appearing within one year, TP will repair or replace the affected part(s) of your toy free of charge.

This Guarantee does not apply to any part if damage has been caused by abuse, vandalism, misuse, accident or non-maintenance.

To be covered by this Guarantee it is essential that you complete and return one **Guarantee Registration**, listing all products purchased. As an additional bonus you will then automatically be entered into the **Quarterly Prize Draw**.

This helps us to monitor and maintain our performance as market leaders in the design and manufacture of outdoor play and associated products. It also helps us to communicate quickly with you should the need arise and keep you up to date with the developments in our range.

“This guarantee does not affect your legal rights.”

Claim Procedure

Should a claim be necessary, please write to our Customer Services Department, TP Activity Toys, Stourport-on-Severn, Worcestershire. DY13 9EX.

We would require the following information and we recommend that you complete some of these details now:

- **Your name, address and daytime/evening telephone number**
- **Product name/catalogue number**
- **Date of purchase** (please record here)
- **Where purchased**
- **Original till receipt (please attach to this sheet)**
- **Identification of the affected part/parts (photographs preferable)**

Please do not send products or parts at this stage as they may not be necessary.

This **TP140** guarantee number is:

TP

Designed in the UK by **TP Activity Toys** (Tube Plastics Ltd), Severn Road, Stourport on Severn, Worcestershire, DY13 9EX, England. Made in England.

Email: customerservices@tp toys.com
 Website: www.tptoys.com

Customer Service:
 Spare Parts +44 (0) 1299 872803
 Technical Helpline +44 (0) 1299 872804