



salcombe chest of drawers user guide

دليل الاستعمال

guide de l'utilisateur

Bedienungsanleitung

ĭäçãßào ÷ñþóçò

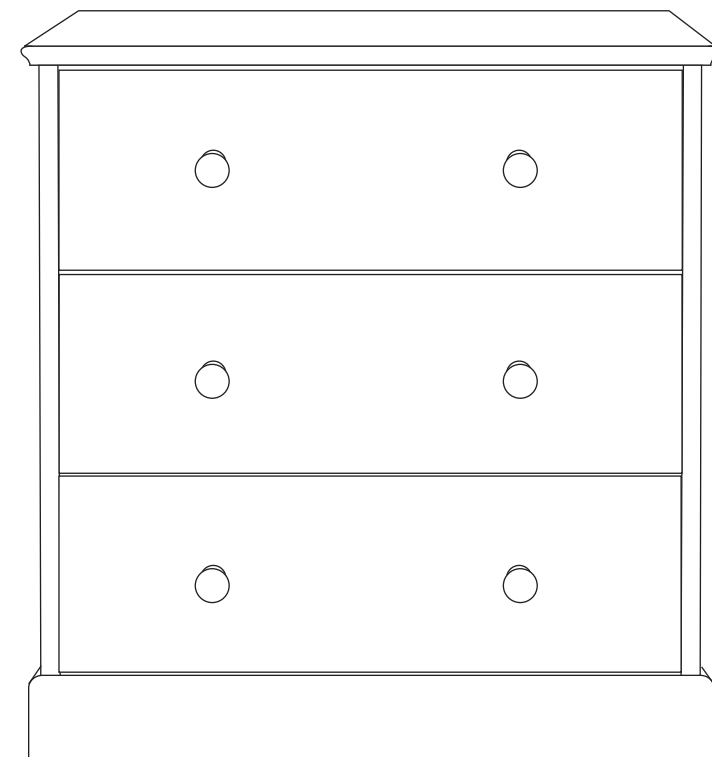
用户指南

Instrukcja obs³ugi

ðóêîâîãñòâî ĩ îëüçîâàòäë ŷ

instrucciones

kullaným kýlavuzu



IMPORTANT - READ CAREFULLY AND KEEP FOR FUTURE REFERENCE

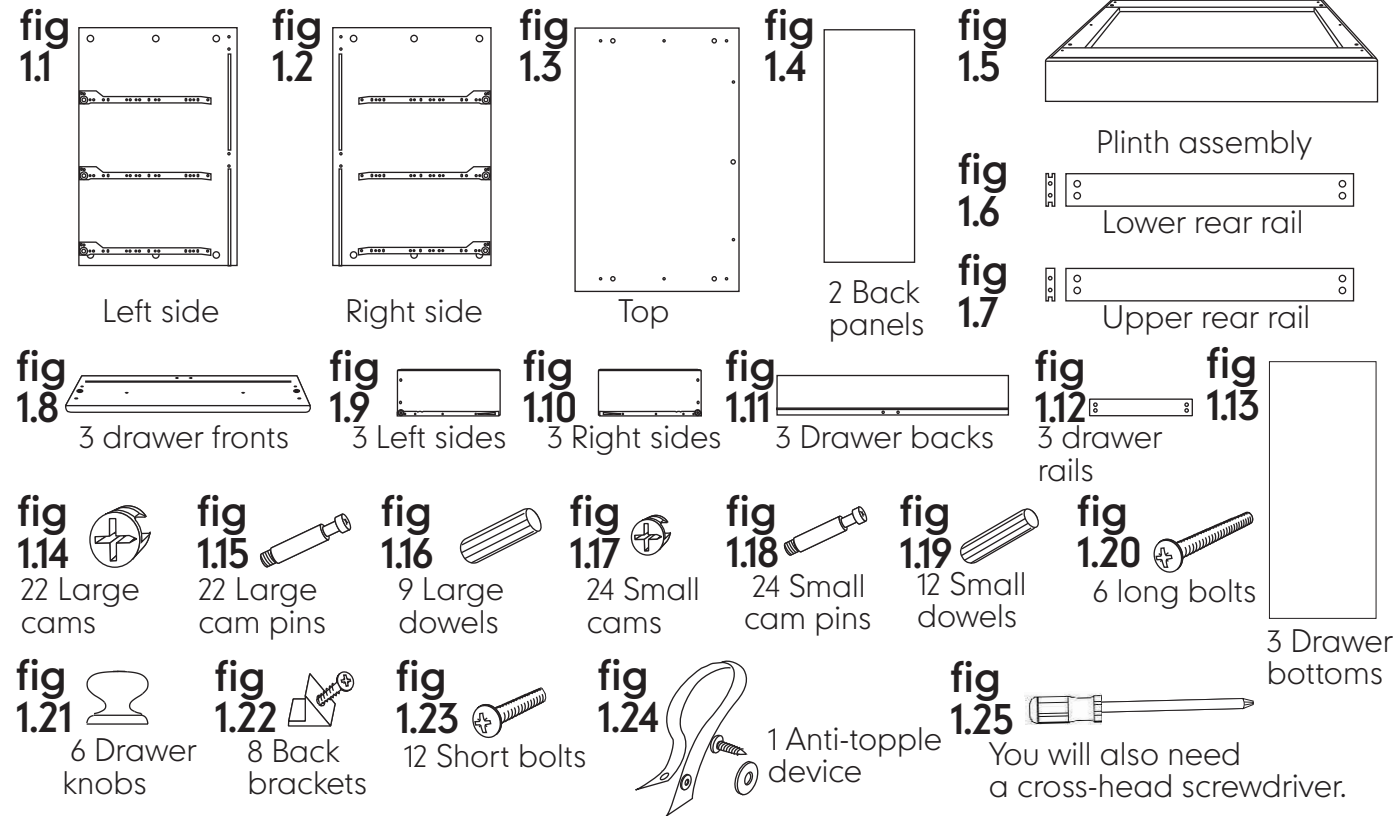
important notes

Please take a few minutes to read this user guide.

Lay the parts out on the floor and compare to the PARTS CHECK LIST (below). Do not discard any packaging until you are sure that you have all the parts.

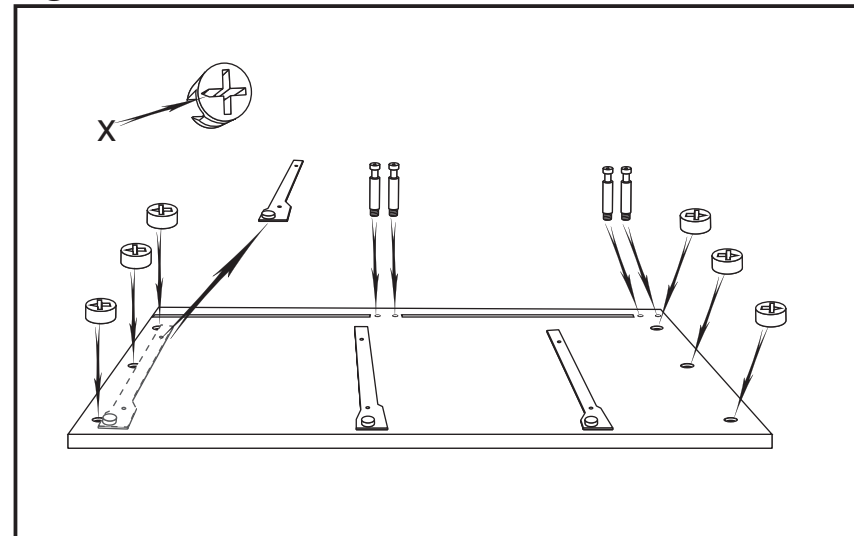
Assembly may be found easier and safer with the aid of a second person.

parts check list



assembly

fig 2



Screw large cam pins into the small holes at the rear of both sides. Remove bottom runners. Insert large cams into the large holes at the top and bottom of the side panels. Notice the arrow on the face ("X"). This must point towards the nearest edge.

Türkçe salcombe ifonyer kullanımı kılavuzu

TALİMATLARI DİKKATLİCE OKUYARAK GELECEKTE BAKMAK ÜZERE SAKLAYINIZ

önemli notlar

Lütfen bu kullanım kılavuzunu okumak için birkaç dakikanızı ayırınız. Bu kılavuzun ön kısmında Yığılma metni ile birlikte diyagramlar verilmiştir. Parçaları bir yere çıkararak PARÇA LİSTESİ (aşağıda) ile karşılaştırınız. Tüm parçaları çıkardığınızdan emin olmadan paketleri atmayınız. Kurulumda ikinci bir kişinin yardımının olmaları daha kolay ve güvenli hale getirecektir.

parça listesi

- °ek. 1.1 Sol kenar
- °ek. 1.2 Sağ kenar
- °ek. 1.3 Üst kısım
- °ek. 1.4 2 adet arka panel
- °ek. 1.5 Kaide düzeneği
- °ek. 1.6 Alt arka parça
- °ek. 1.7 Üst arka parça
- °ek. 1.8 3 adet çekmece önü
- °ek. 1.9 3 adet Sol kenar
- °ek. 1.10 3 adet Sağ kenar
- °ek. 1.11 3 adet Çekmece arkalyöyü
- °ek. 1.12 3 adet çekmece rayı
- °ek. 1.13 3 adet Çekmece altı
- °ek. 1.14 22 adet Büyük kama
- °ek. 1.15 22 adet büyük kama pimi
- °ek. 1.16 9 adet Büyük dübel
- °ek. 1.17 24 adet Küçük kama
- °ek. 1.18 24 adet Küçük kama pimi
- °ek. 1.19 12 adet Küçük dübel
- °ek. 1.20 6 adet Uzun çyavata
- °ek. 1.21 6 adet Çekmece topuzu
- °ek. 1.22 8 adet Arka braket
- °ek. 1.23 12 adet Kısa çyavata
- °ek. 1.24 1 adet Denge sađlayıcı alet
- °ek. 1.25 Ayrıca çapraz bađlı bir tornavidaya ihtiyacınız olacaktır.

kurulum

- °ek. 2 Büyük kama pimlerini her iki kenarın arka kısmındaki küçük deliklere geçiriniz. Büyük kamaları, yan panellerin alt ve üstündeki büyük deliklere geçiriniz. Yüzeydeki oka ("X") dikkat ediniz. Bu en yakın köneyi göstermelidir.
- °ek. 3 Büyük kamaları alt ve üst arka parçaların uçlarındaki deliklere geçiriniz. Her kamanın üzerindeki ok en yakın köneyi göstermelidir. Büyük kamaları, üst arka parçanın bir kenarına yakın olan deliklere geçiriniz, oklar o kenara bakmalıdır.
- °ek. 4 Arka parçaları yan taraflardan biri üzerindeki kama pimlerine takınız (Her iki ucunda da oyuk bulunan parça ortada olacaktır). Yuvası bir tornavida sokarak ve sađa bir kez döndürerek kamaları sıkınız. Üst Parça Oyudunun içeri baktığından emin olunuz.
- °ek. 5 Arka panellerden birini (iyi yüzü arkaya gelecek şekilde) parça oyuklarından aşağıya yan paneldeki oyudun içine doğru kaydırınız. Düzeneği sađa yatırarak, diğer yan paneli takınız. Kamaları sıkınız.
- °ek. 6 Büyük kama pimlerini küçük deliklere geçiriniz ve dübelleri kaide düzeneğindeki büyük deliklere geçiriniz. Diğer arka paneli arkadaki oyuda takınız (iyi yüzü dışarıya gelecek şekilde).
- °ek. 7 Başka bir kişinin yardımına, üst iskelet düzeneğini kaide düzeneğine takınız. Tüm pim ve dübellerin doğru deliklere girdiğinden emin olunuz. Kamaları sıkınız.

°ek. 8

Dübelleri büyük deliklere geçirerek ve büyük kama pimlerini yanlara ve alt kısmın arkasına yakın olan küçük deliklere vidalayarak üst kısmı hazırlayınız.

°ek. 9

Üst kısmın kenarların üzerine dikkatlice geçirerek tüm dübel ve pimlerin doğru deliklere girdiğinden emin olunuz. Kamaları sıkınız.

°ek. 10

Pifonyerin düz bir yüzeyde olduğundan emin olunuz. Oyuk ve arka panel arasındaki dar ucu iterek arka braketleri dışarıdan arkaya kısmı takınız. Yapının sağlam olmasını sağlamak amacıyla vidaları sıkınız.

°ek. 11

A- Küçük kama pimlerini çekmece önünün arkasındaki küçük deliklere vidalayınız. Küçük dübelleri büyük deliklere geçiriniz. B- Küçük kamaları çekmece kenarlarındaki büyük deliklere geçiriniz. Çekmece kenarının arkasındaki büyük deliğe küçük bir dübel takınız. C- Küçük kamaları çekmece raylarındaki deliklere geçiriniz. D- Küçük kama pimlerini çekmece arkasındaki oyudun altına bulunan iki deliğe vidalayınız.

°ek. 12

E - Çekmece parçasının çekmece arkasına takınız. Kamaları sıkınız. Yan taraftaki dübel arkasının ucundaki büyük deliğe geçecek şekilde sol ve sağ kenarları takınız. Her iki tarafta da iki küçük çyavata ile sabitleyiniz. İyi yüzü çekmecenin içine doğru olacak şekilde, yan taraftaki oyuklardan aşağıya ve çekmece arkasındaki oyudun içine doğru kaydırarak çekmece altını takınız.

°ek. 13

F- Tüm kama pimleri ve dübelleri doğru deliklere girecek ve çekmece altı da oyuda girecek şekilde ön kısmı takınız. Kamaları sıkınız.

°ek. 14

G- Kalan 6 adet uzun çyavata kullanılarak topuzları çekmece önlerindeki deliklere geçiriniz.

°ek. 15

Aşırı yüklenmeye özen gösteriniz. Son olarak her birinin arkasında bulunan tekerlekleri çekmece rayları üzerindeki tekerleklere geçirerek ve çekmeceyi yavaşça kapatarak çekmeceleri iskelete geçiriniz.

°ek. 16

Bu işlem bilen biri tarafından yapılmalıdır. Duvarların farklı özellikleri olabileceğinden bu dengeleyici aletin yanında duvar prizleri ve vidalar verilmemiştir. Duvarın türü veya uygunluğu ya da uygun donanımlar konusunda emin değilseniz bir uzmandan yardım alınız.

ürünün korunması

Gevşemeliklerinden emin olmak için tüm bađlantıları düzenli olarak kontrol ediniz.

İfonyer nemli bir bezle silinerek ve yumuşak kuru bir bezle kurularak temizlenebilir.

Aşındırıcı kimyasal, çamaşır sulu veya alkollü temizleyicilerle silmeyiniz.

Pifonyeri kullanırken veya hareket ettirirken dikkatli olunmalıdır. Dikkatsizce kullanıldığında ahşap malzeme zarar görebilir.

güvenlik notları

Tüm bileşenler doğru şekilde sıkılmalı ve güvenlik açısından düzenli olarak kontrol edilmelidir.

Pifonyer yakınında açık ateş ve elektrikli bir ateş, gaz ateşi, vb. diğer güçlü ısı kaynaklarının risk yaratabileceğini unutmayınız.

Çocuğunuzun güvenliği sizin sorumluluğunuzdadır.

Bu ürünle ilgili bir sorunuz varsa veya yedek parçaya ihtiyaç duymanız halinde en yakın mağazadaki Mothercare mağazasıyla iletişime geçiniz.

Español:
salcombe
cómoda
instrucciones

IMPORTANTE - LEA DETENIDAMENTE ESTAS INSTRUCCIONES Y CONSÉRVELAS PARA FUTURAS CONSULTAS

notas importantes

Le rogamos que dedique unos minutos a leer estas instrucciones. Los diagramas se encuentran en la sección en inglés al comienzo de este folleto.

Extienda todas las piezas en el suelo y compárelas con las que se enumeran en la LISTA DE COMPROBACIÓN DE LAS PIEZAS que aparece abajo. No se deshaga de ninguna parte del embalaje hasta que haya comprobado que tiene todas las piezas.

El ensamblaje puede resultar más sencillo y seguro con la ayuda de una segunda persona.

lista de comprobación de las piezas

- fig. 1.1 Panel lateral izquierdo
- fig. 1.2 Panel lateral derecho
- fig. 1.3 Panel superior
- fig. 1.4 2 traseras
- fig. 1.5 Zócalo ensamblado
- fig. 1.6 Riel trasero inferior
- fig. 1.7 Riel trasero superior
- fig. 1.8 3 paneles frontales de los cajones
- fig. 1.9 3 paneles laterales izquierdos
- fig. 1.10 3 paneles laterales derechos
- fig. 1.11 3 paneles traseros de los cajones
- fig. 1.12 3 rieles de los cajones
- fig. 1.13 3 paneles inferiores de los cajones
- fig. 1.14 22 excéntricas grandes
- fig. 1.15 22 pasadores de excéntrica grandes
- fig. 1.16 9 espigas grandes
- fig. 1.17 24 excéntricas pequeñas
- fig. 1.18 24 pasadores de excéntrica pequeños
- fig. 1.19 12 espigas pequeñas
- fig. 1.20 6 tornillos largos
- fig. 1.21 6 tiradores de los cajones
- fig. 1.22 8 soportes posteriores
- fig. 1.23 12 tornillos cortos
- fig. 1.24 1 dispositivo antivuelco
- fig. 1.25 También necesitará un destornillador de estrella.

ensamblaje

fig. 2 Enrosque pasadores de excéntrica grandes en los orificios pequeños ubicados en la parte posterior de ambos paneles laterales. Introduzca excéntricas grandes en los orificios grandes de la parte superior e inferior de los paneles laterales. Tenga en cuenta que la parte señalada con la flecha («X») debe apuntar al borde más cercano.

fig. 3 Introduzca excéntricas grandes en los orificios de los extremos de los rieles traseros superior e inferior. La flecha de cada excéntrica debe apuntar al extremo más cercano. Introduzca excéntricas grandes en los orificios próximos a uno de los extremos del riel trasero superior, con las flechas apuntando a ese borde.

fig. 4 Una los rieles posteriores a uno de los paneles laterales mediante los pasadores de excéntrica (el riel que tiene una ranura en ambos bordes se debe colocar en el centro). Apriete las excéntricas. Para ello, introduzca un destornillador en la ranura y déle una vuelta a la derecha. Asegúrese de que la ranura del riel superior esté mirando hacia el interior.

fig. 5 Deslice una de las traseras (con el mejor lado hacia la parte de atrás) por las ranuras de los rieles hasta que encaje en la ranura del panel lateral. Ponga la estructura ensamblada en su posición erguida y coloque el otro panel lateral. Apriete las excéntricas.

fig. 6 Enrosque pasadores de excéntrica grandes en los orificios más pequeños e introduzca espigas en los orificios más grandes del zócalo. Ponga la otra trasera en la ranura de la parte posterior (con el mejor lado hacia afuera).

fig. 7 Con la ayuda de otra persona, coloque la estructura superior sobre el zócalo ensamblado. Asegúrese de que todos los pasadores y espigas entren en los orificios correctos y de que la trasera entre en las ranuras de los laterales y del riel trasero inferior. Apriete las excéntricas.

fig. 8 Prepare el panel superior; para ello, introduzca en su parte interior espigas grandes en los orificios más grandes y enrosque pasadores de excéntrica en los orificios más pequeños próximos a los bordes y a la parte de atrás.

fig. 9 Con cuidado, coloque el panel superior sobre los laterales, asegurándose de que todos los pasadores y espigas entren en los orificios correctos. Apriete las excéntricas.

fig. 10 Asegúrese de que la cómoda esté sobre una superficie uniforme. Coloque los soportes posteriores en la parte externa de la trasera; para ello, introduzca el extremo estrecho entre la ranura y la trasera. Apriete los tornillos para que la estructura quede rígida.

fig. 11

A - Enrosque pasadores de excéntrica pequeños en los orificios más pequeños de la parte trasera del panel frontal del cajón. Introduzca espigas pequeñas en los orificios más grandes.

B - Introduzca excéntricas pequeñas en los orificios más grandes de los paneles laterales del cajón. Introduzca una espiga pequeña en el orificio más grande de la parte posterior del lateral del cajón.

C - Introduzca excéntricas pequeñas en los orificios de los rieles del cajón.

D - Enrosque pasadores de excéntrica pequeños en los dos orificios bajo la ranura del panel trasero del cajón.

E - Una el riel del cajón al panel trasero del mismo. Apriete las excéntricas. Coloque un lateral izquierdo y un lateral derecho. La espiga del lateral debe entrar en el orificio más grande del extremo del panel trasero. Ajuste con dos tornillos cortos en cada lateral. Deslice el panel inferior del cajón, con su mejor lado hacia el interior del cajón, por las ranuras de los laterales hasta que encaje en la ranura del panel trasero del cajón.

F - Coloque el panel frontal. Asegúrese de que todos los pasadores de excéntrica y las espigas entren en los orificios correctos y de que el panel inferior del cajón entre en la ranura. Apriete las excéntricas.

G - Coloque los tiradores en los orificios de los paneles frontales con los 6 tornillos largos.

No los apriete demasiado.
Por último, introduzca los cajones en la estructura. Enganche las ruedecillas de la parte trasera de cada cajón sobre las ruedecillas de las guías correderas y cierre los cajones con cuidado.

fig. 12 Esta tarea debe ser llevada a cabo por una persona competente. Debido a que las paredes pueden presentar diferentes características, este dispositivo antivuelco no incluye tacos ni tornillos. Si no está completamente seguro sobre el tipo de pared, su idoneidad o sobre los elementos de sujeción necesarios, debe solicitar la ayuda de un profesional. Coloque la correa en el borde de la parte de atrás del panel superior. Para ello, introduzca el tornillo de la correa a través del extremo con el ojete. Coloque el mueble en su posición final, pegado a la pared, y fíjelo a la misma con los elementos de sujeción y el tornillo apropiados para ese tipo de pared.

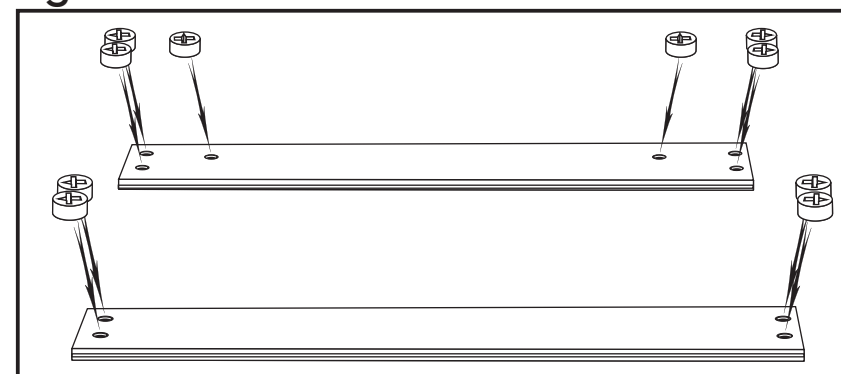
cuidado del artículo

Inspeccione con regularidad todas las piezas de ensamblaje para asegurarse de que ninguna de ellas se haya aflojado. Para limpiar la cómoda puede utilizar un trapo húmedo y luego secarla con un trapo seco y suave. No utilice productos limpiadores abrasivos, ni con amoníaco, lejía o alcohol. Tenga cuidado al manipular o mover la cómoda. Una manipulación inadecuada puede dañar los muebles de madera.

medidas de seguridad

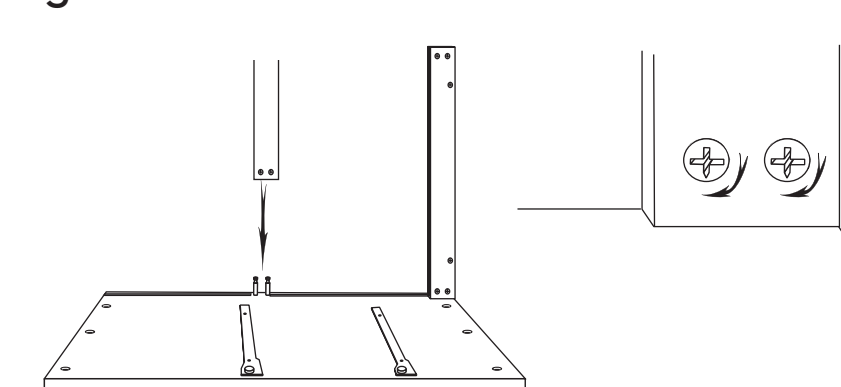
Por seguridad, todas las piezas de ensamblaje deben estar ajustadas correctamente y se deben inspeccionar con regularidad. Las chimeneas y otras fuentes de calor intenso, como estufas eléctricas o de gas, que se encuentren cerca de la cómoda pueden suponer un peligro. La seguridad del niño es su responsabilidad. Si tiene algún problema con este artículo o necesita alguna pieza de repuesto póngase en contacto con su tienda Mothercare más cercana.

fig 3



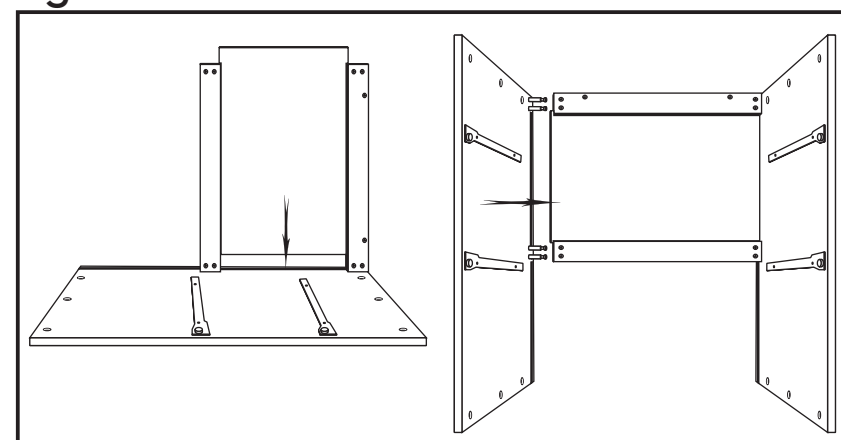
Insert large cams in the holes at the ends of the lower and upper rear rails. The arrow on each cam must point to the nearest end. Insert large cams in the holes near one edge of the upper rear rail, arrows towards that edge.

fig 4



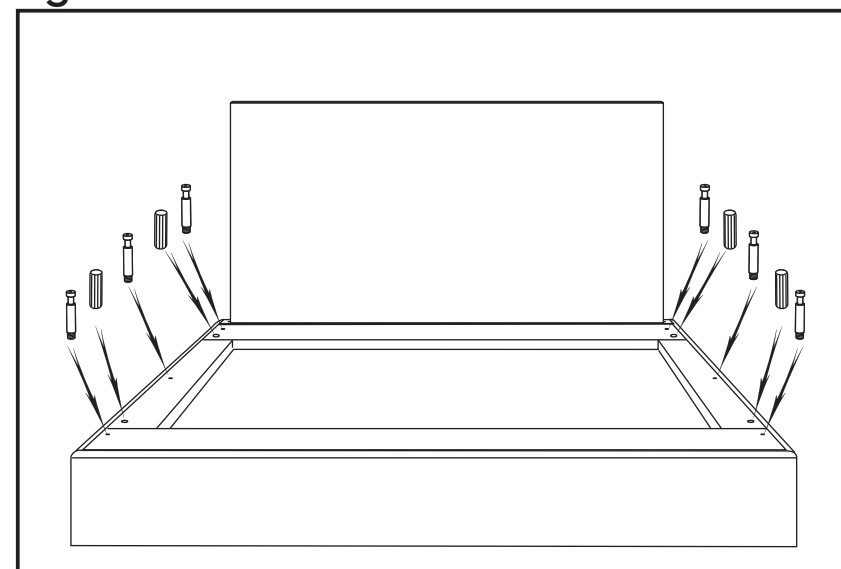
Attach the rear rails to the cam pins on one of the sides. (The rail with a groove on both of its edges belongs in the centre). Tighten the cams by inserting a screwdriver in the slot and giving a turn to the right. Ensure top Rail Groove faces Inwards.

fig 5



Slide one of the back panels (best face to the rear) down the rail grooves and into the groove in the side panel. Turn the assembly the right way up and attach the other side panel. Tighten the cams.

fig 6



Screw large cam pins into the smaller holes and insert dowels into the larger holes of the plinth assembly. Rest the other back panel in the groove at the rear (best face to the outside).

Polska wersja językowa
salcombe
komoda
instrukcja obsługi

WAŻNE - Należy dokładnie zapoznać się z tymi instrukcjami i zatrzymać je na przyszłość jako źródło informacji

ważne uwagi

Proszę poświęcić kilka minut na zapoznanie się z tą instrukcją. Uwaga – rysunki znajdują się przy tekście angielskim na początku tej instrukcji obsługi.

Rozłożyć części na podłodze i porównać je z LISTĄ CZĘŚCI (poniżej). Nie wyrzucać żadnych opakowań do czasu sprawdzenia, że w zestawie są wszystkie części.

Pomoc drugiej osoby ułatwia i przyspiesza montaż.

lista kontrolna części

- rys. 1.1 Lewy bok
- rys. 1.2 Prawy bok
- rys. 1.3 Góra
- rys. 1.4 2 panele tylne
- rys. 1.5 Cokół
- rys. 1.6 Dolna rama tylna
- rys. 1.7 Górna rama tylna
- rys. 1.8 3 przednie części szuflady
- rys. 1.9 3 lewe boki
- rys. 1.10 3 prawe boki
- rys. 1.11 3 tyły szuflady
- rys. 1.12 3 szyny szuflady
- rys. 1.13 3 spody szuflady
- rys. 1.14 22 duże 3-cza mimośrodowe
- rys. 1.15 22 ęruby do dużych 3-czy mimośrodo
- rys. 1.16 9 duże kołki
- rys. 1.17 24 małe 3-cza mimośrodo
- rys. 1.18 24 ęruby do małych 3-czy mimośrodo
- rys. 1.19 12 małe kołki
- rys. 1.20 6 długich wkrętów
- rys. 1.21 6 gałek do szuflad
- rys. 1.22 8 klamer tylnych
- rys. 1.23 12 krótkich wkrętów
- rys. 1.24 1 zabezpieczenie przed przewróceniem
- rys. 1.25 Potrzebny będzie również ęrubokręty i akowu.

montaż

rys. 2 Wkręcić ęruby do dużych 3-czy mimośrodo

rys. 3 Włożyć duże 3-cza mimośrodo do otworów na końcach dolnych i górnych tylnych ram. Strzałka na każdym 3-czu musi być zwrócona w stronę najbliższego końca. Włożyć duże 3-cza mimośrodo do otworów w pobliżu jednej krawędzi górnej ramy tylnej, ze strzałką skierowaną w stronę tej krawędzi.

rys. 4 Nasunąć tylne ramy na ęrubach do 3-czy mimośrodo

rys. 5 Wsunąć jeden z tylnych paneli (stronę wykończoną na zewnątrz) w dół wzdłuż rowków ramy, do rowka panelu bocznego. Odwrócić montowany mebel, położyć prawym bokiem w górę i przymocować drugi boczny panel. Docisnąć 3-cza mimośrodo.

rys. 6 ęruby do dużych 3-czy mimośrodo wkręcić w mniejsze otwory i wcisnąć kołki do większych otworów na cokole. Włożyć drugi panel tylny do rowka z tyłu (części wykończoną na zewnątrz).

rys. 7 Z pomocą drugiej osoby zamocować górny ęrub konstrukcji do cokołu, uważając, aby wszystkie ęruby i kołki weszły w odpowiednie otwory, a tylny panel wszedł w rowki po bokach i w rowek dolnej tylnej ramy. Docisnąć 3-cza mimośrodo.

rys. 8 Przygotować górny panel wkładając kołki do większych otworów i wkręcić ęruby do dużych 3-czy mimośrodo w mniejsze otwory w pobliżu krawędzi bocznych i tylnej.

rys. 9 Ostrożnie nałożyć górny panel na boki, uważając, aby kołki i ęruby weszły w odpowiednie otwory. Docisnąć 3-cza mimośrodo.

rys. 10 Sprawdzić, czy komoda stoi na równej powierzchni. Przymocować tylne klamry do zewnętrznej części tylnego panelu wciskając w skrajny koniec pomiędzy rowek i tylny panel. Dokręcić ęruby, aby usztywnić konstrukcję.

rys. 11 A – Wkręcić ęruby do małych 3-czy mimośrodo do mniejszych otworów na tylnej powierzchni przedniej części szuflady. Włożyć małe kołki do dużych otworów.

B – Włożyć małe 3-cza mimośrodo do dużych otworów w bokach szuflady. Włożyć małe kołki do dużego otworu z tyłu bocznej części szuflady.

C – Wkręcić ęruby do małych 3-czy mimośrodo do dwóch otworów pod rowkiem z tyłu szuflady.

D – Zamocować szynę do tyłu szuflady. Docisnąć 3-cza mimośrodo. Zamocować lewy i prawy bok, uważając, aby kołki bocznej części szuflady weszły w otwór na końcu tylnej części. Usztywnić dwoma krótkimi wkrętami po każdej stronie. Włożyć spód szuflady, części wykończoną do wewnątrz, wsuwając go wzdłuż rowka po bokach do rowka z tyłu szuflady.

E – Przymocować przód, uważając, aby ęruby 3-czy mimośrodo i kołki weszły w odpowiednie otwory, a spód szuflady wszedł w rowek. Docisnąć 3-cza mimośrodo.

F – Zamocować gałki do przednich części szuflady 6 pozostałymi długimi wkrętami, wykorzystując nawiercone otwory.

Nie należy dokręcać zbyt mocno.

Na koniec włożyć szuflady do zmontowanej komody, przekładając kołki z tyłu szuflady nad kołkami w szynach szuflady i delikatnie zamykając szufladę.

rys. 12 Niniejsze czynności może wykonywać jedynie kompetentna osoba. Ze względu na różnorodną budowę ęcian, kołki ęcienne i ęruby nie są dołączone do niniejszego z zabezpieczenia przed przewróceniem. W razie braku pewności co do wytrzymałości ęciany lub rodzaju mocowania, należy zasięgnąć fachowej opinii.

Przymocować pasek ęciany do tylnej krawędzi górnego panelu ęrubką do paska włożoną przez koniec paska z oczkiem. Ustawić odpowiednio mebel przy ęciany i przymocować do ęciany, stosując mocowanie i ęruby odpowiednie do rodzaju ęciany.

Pielęgnacja wyrobu
 Okresowo sprawdzać wszystkie połączenia, czy nie poluzowały się. Komodę można czyścić, przecierając ją w ilgotnym ęciareczku, a następnie wycierając do sucha.

Do czyszczenia nie należy stosować substancji szorstkich, na bazie amoniaku, ęrodków bielących lub alkoholu.

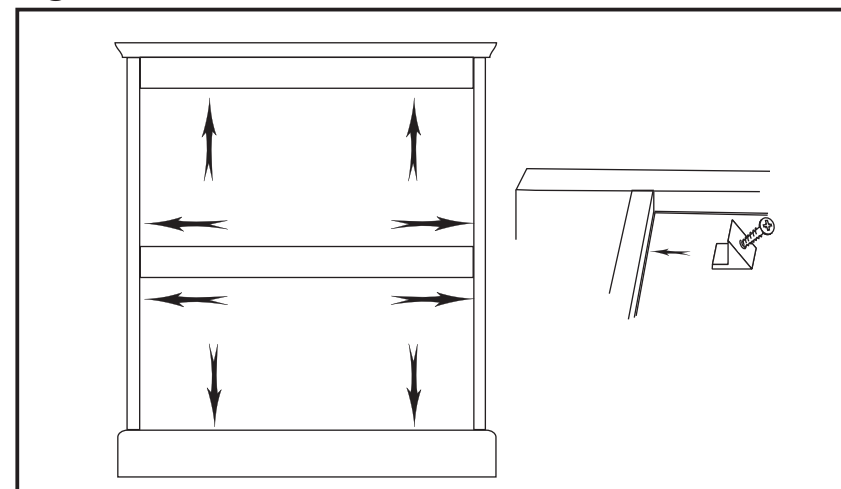
Należy zachować ostrożność przy przesuwniu komody lub przesuwaniu jej. Niestaranne obchodzenie się może spowodować zniszczenie drewnianego mebla.

wskazówki w sprawie bezpieczeństwa
 Wszelkie połączenia należy dobrze docisnąć/dokręcić i regularnie sprawdzać, czy nie poluzowały się.

Należy uważać, aby komoda nie stała w pobliżu otwartego ęromienia i innych ęród ęgora, jak kominki gazowe i elektryczne ze względu na ryzyko pożaru.

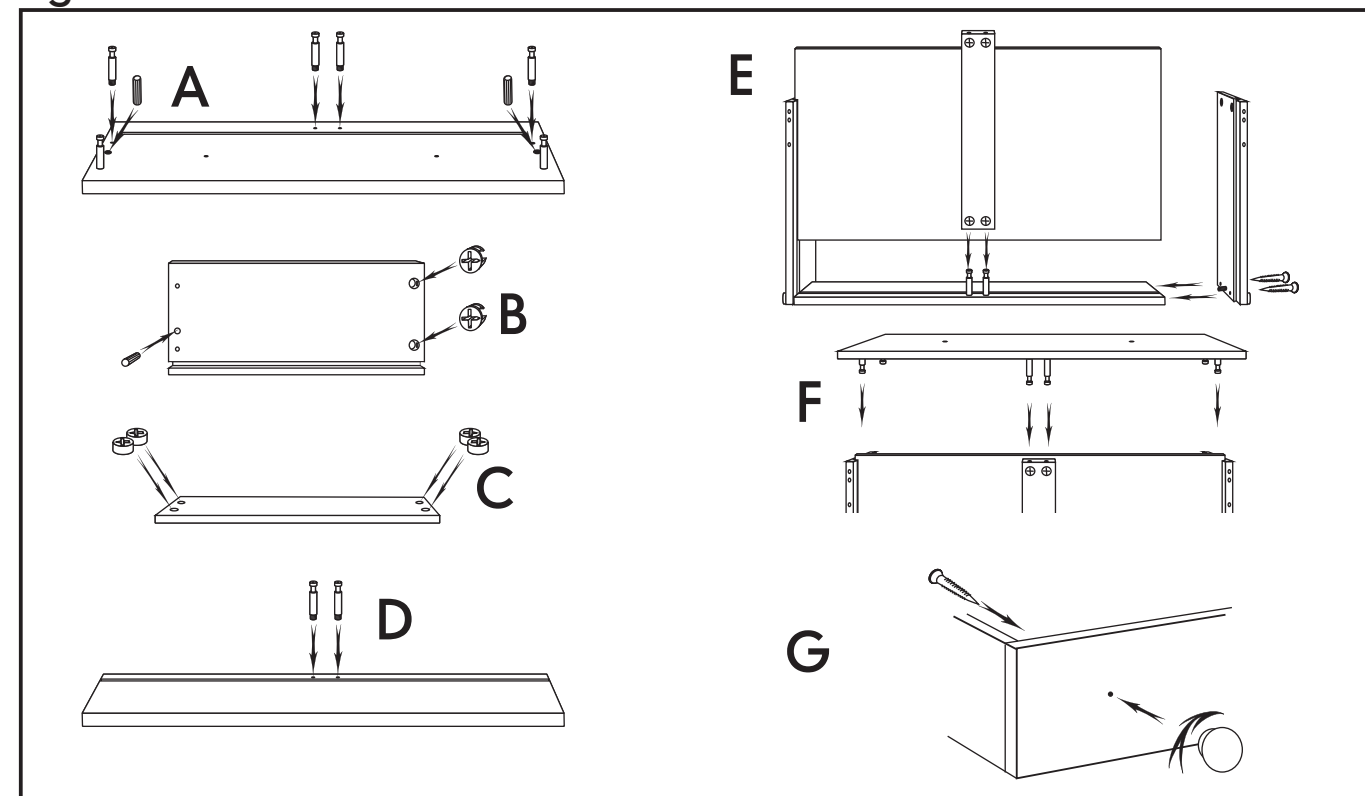
Rodzice odpowiadają za bezpieczeństwo swego dziecka
 W razie problemów z tym produktem lub konieczności zamówienia części zamiennych należy się kontaktować z najbliższym sklepem Mothercare.

fig 10



Make sure the chest is on a level surface. Attach the back brackets to the outside back, pushing the narrow end between the groove and the back panel. Tighten the screws to make the structure rigid.

fig 11

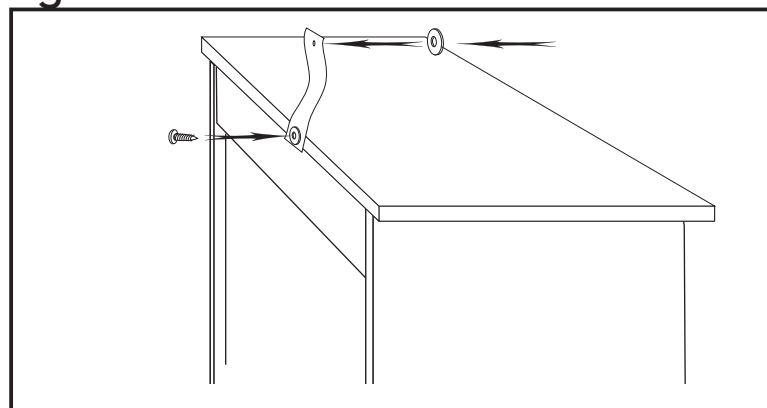


- A** - Screw small cam pins into the smaller holes on the back of the drawer front. Insert small dowels into the larger holes.
- B** - Insert small cams into the large holes in the drawer sides. Insert a small dowel into the larger hole at the rear of the drawer side.
- C** - Insert small cams into the holes in the drawer rails.
- D** - Screw small cam pins into the two holes under the groove in the drawer back.
- E** - Attach the drawer rail to the drawer back. Tighten the cams. Attach a left and a right side, the dowel in the side entering the large hole in the end of the back. Fix with two short bolts on each side. Insert the drawer bottom, best face towards the inside of the drawer, sliding it down the grooves in the sides and into the groove in the drawer back.
- F** - Attach the front, ensuring that all the cam pins and dowels enter the correct holes and that the drawer bottom enters the groove. Tighten the cams.
- G** - Attach the knobs to the holes in the drawer fronts, using the 6 remaining long bolts.

Do not over tighten.

Finally Insert the drawers into the carcass, hooking the wheels at the rear of each one over the wheels on the drawer runners and closing the drawer smoothly.

fig 12



This work is only to be carried out by a competent person. Because of the diverse nature of walls, wall plugs and screws have not been supplied with this anti-topple device. If you are at all unsure of the type or suitability of the wall, or of the appropriate fixings for it, seek professional advice.

Attach the wall strap to the rear edge of the top, using the strap screw, inserted through the end of the strap with the eyelet. Place the furniture in its final position, adjacent to the wall, and fix to the wall, using fixing and screw appropriate for that wall.

care of your product

Periodically check all fittings to ensure that none have come loose.

The chest can be cleaned by wiping with a damp cloth and drying with a soft dry cloth.

Never clean with abrasive, ammonia based, bleach based, or spirit type cleaners.

Take care when handling or moving the chest. Careless handling can damage wooden furniture.

safety notes

All Assembly fittings should be tightened properly and regularly checked for security.

Be aware of the risk of open fire and other sources of strong heat, such as electric bar fires, gas fires, etc. in the near vicinity of the chest.

your child's safety is your responsibility

If you have a problem with this product or require replacement parts, please contact your nearest Mothercare store or telephone the Mothercare customer care line on **08453 30 40 30**

Alternatively write to:

Customer Care
Mothercare
Cherry Tree Road
Watford
Herts. WD24 6SH

www.mothercare.com

中文： salcombe 三斗柜

用户指南

重要！请仔细阅读并保存以备日后参考

重要注意事项

请用几分钟阅读本用户指南。请注意，示意图在本用户指南起始的英文部分。

将零部件放置于地面并对照下列部件清单。在确定您已有所有部件前，请不要丢弃任何包装材料。有别人一起帮忙可能安装起来更加容易和安全。

部件清单

图 1.1	左侧板
图 1.2	右侧板
图 1.3	顶板
图 1.4	2片背面板
图 1.5	底座封板
图 1.6	背面上横挡板
图 1.7	背面上横挡板
图 1.8	3片抽屉面板
图 1.9	3片抽屉左侧板
图 1.10	3片抽屉右侧板
图 1.11	3片抽屉背面板
图 1.12	3片抽屉托板
图 1.13	3片抽屉底板
图 1.14	22个大偏心轮
图 1.15	22个大偏心轮销钉
图 1.16	9个大木棒
图 1.17	24个小偏心轮
图 1.18	24个小偏心轮销钉
图 1.19	12小木棒
图 1.20	6个长螺栓
图 1.21	6个抽屉把手
图 1.22	8个背面板撑托
图 1.23	12枚短螺栓
图 1.24	1件防倾倒固定件
图 1.25	您还需要一把十字头螺丝刀。

组装

图 2

将大偏心轮销钉拧进两片侧板后部的小孔内。将大偏心轮塞进侧板顶端和底部的大孔里。注意其表面的箭头("X")必须指向最近的边缘。

图 3

将大偏心轮塞入背面上、下横挡板两端的孔里。每个偏心轮上的箭头必须指向最近的端头。将大偏心轮塞进靠近背面上横挡板一边的孔里，箭头指向该边缘。

图 4

将背面横挡板连接到其中一块侧板的偏心轮销钉上(两边有凹槽的横挡板装于中间)。将螺丝刀插入槽沟并朝右转一圈拧紧偏心轮。确保顶部横挡板的凹槽朝里。

图 5

将一片背面板(最好的一面朝外)沿横挡板上的槽插入，直到插入侧板上的槽内。将组装好的这部分正确地竖立起来，再装上另外一侧板，并拧紧偏心轮。

图 6

将大偏心轮销钉拧入小孔并将木棒塞进底座封板的大孔里。将另外一片背面板置入后面的凹槽里(最好的一面朝外)。

图 7

在别人的帮助下，将上部的框架部分与底盘的框架部分连接起来，确保所有的销钉和木棒进入正确的孔内，且背面板插入侧板及背面上横挡板的凹槽里。拧紧偏心轮。

图 8

准备顶板，在反面靠近侧边和后部边缘处将大木棒插入较大的孔中，并将大偏心轮销钉拧进较小的孔。

图 9

将顶板小心地对齐侧板放下，确定所有的销钉和木棒都进入正确的孔洞，锁紧偏心轮。

图 10

确定三斗柜放在一个水平表面，在背面板外侧安装背面板撑托，将其窄端推压入背面板和槽之间，拧紧螺丝钉使结构结实牢固。

图 11

A -

将小偏心轮销钉拧入抽屉面板反面的较小的孔内，再将小木棒插入较大的孔内。

B -

在抽屉侧板上的大孔里装入小偏心轮。将一个小木棒插入抽屉侧板后部较大的孔内。

C - 将小偏心轮塞入抽屉托板的孔里。

D - 将小偏心轮销钉拧入抽屉背面板凹槽下的两个孔里。

E -

将抽屉托板连接到抽屉背面板上。拧紧偏心轮。连接左、右侧板，侧板里的木棒应进入背面板端头的大孔里。每边用两枚短螺栓固定。塞入抽屉底板，最好的一面朝抽屉里面，将底板沿侧板的凹槽滑入并进入抽屉背面板的凹槽内。

F -

安装面板，确保所有的偏心轮销钉和木棒都进入正确的孔洞，并且抽屉底板也进入凹槽。拧紧偏心轮。

G - 用剩下的6枚长螺栓将把手安装到抽屉面板的孔里。

请勿过分拧紧。

最后，将抽屉塞进框架，将每个抽屉后部的滑轮与抽屉滑槽上的滑轮勾连，将抽屉平滑地关闭。

图 12

本工作仅由能胜任的人进行。因为不同的墙壁性质，本防倾倒固定件并不附带墙塞和螺丝钉。如果您完全不确定墙的种类或适应性，或不确定适用的紧固件，请咨询专业人员。

用穿过带眼孔的系带端头的系带螺丝钉，将墙系带系到顶板的后端。将本家具放在最终的靠墙位置，用适用该墙的紧固件和螺丝钉将系带固定到墙上。

产品维护

定期检查所有紧固件，确保没有松动。

可用湿布擦拭清洁本柜，然后用柔软干布擦干。

切勿用摩擦性的、氨基、漂白剂或酒精类清洁剂清洗。

在使用或移动三斗柜时要小心，使用不小心可能会损坏木质家具。

安全注意事项

所有组装紧固件应妥当拧紧并经常检查以保安全。

当心三斗柜附近的明火和其他强热源，如电热栅，煤气炉等危险。

宝宝的安全是您的责任

若本产品有问题，或需要任何替换部件，请与离您最近的Mothercare商店联系。

Français : commode salcombe guide d’utilisation

IMPORTANT - VEUILLEZ LIRE SOIGNEUSEMENT ET CONSERVER POUR RÉFÉRENCE FUTURE

notes importantes

Veuillez prendre quelques instants pour lire ce guide d’utilisation.

Veuillez noter que les diagrammes se trouvent dans la section en anglais au début de ce guide.

Posez les pièces par terre et comparez à la NOMENCLATURE DES PIÈCES (ci-dessous). Ne jetez pas l’emballage tant que vous n’êtes pas sûr(e) d’avoir toutes les pièces.

Il est plus facile et plus sûr d’effectuer le montage à deux.

nomenclature des pièces

fig. 1.1 Côté gauche
fig. 1.2 Côté droit
fig. 1.3 Haut
fig. 1.4 2 Panneaux arrières
fig. 1.5 Ensemble de la plinthe
fig. 1.6 Rail arrière inférieur
fig. 1.7 Rail arrière supérieur
fig. 1.8 3 Parties avants de tiroir
fig. 1.9 3 Côtés gauches
fig. 1.10 3 Côtés droits
fig. 1.11 3 Dos de tiroirs
fig. 1.12 3 Rails de tiroir
fig. 1.13 3 Fonds de tiroir
fig. 1.14 22 Grandes cames
fig. 1.15 22 grands goujons de came
fig. 1.16 9 Grandes goupilles
fig. 1.17 24 Petites cames
fig. 1.18 24 Petits goujons de came
fig. 1.19 12 Petites goupilles
fig. 1.20 6 Longs boulons
fig. 1.21 6 Boutons de tiroir
fig. 1.22 8 Supports arrières
fig. 1.23 12 Boulons courts
fig. 1.24 1 Dispositif anti-basculement
fig. 1.25 Vous aurez également besoin d'un tournevis à tête transversale.

montage

fig. 2 Vissez les grands goujons de came dans les petits trous à l’arrière des deux côtés. Insérez les grandes cames dans les grands trous en haut et en bas des panneaux latéraux. Notez la flèche sur la face (« X »). Celle-ci doit être orientée vers le bord le plus proche.

fig. 3 Insérez les grandes cames dans les trous aux extrémités des rails arrières inférieurs et supérieurs. La flèche sur chaque came doit pointer vers l’extrémité la plus proche. Insérez les grandes cames dans les trous à côté d’un bord du rail arrière supérieur, flèches vers le bord.

fig. 4 Fixez les rails arrières aux goujons de came sur l’un des côtés. (Le rail avec une rainure sur ses deux bords va au centre). Serrez les cames en insérant un tournevis dans la fente et en tournant vers la droite. Assurez-vous que la rainure du rail supérieure est orientée vers l’intérieur.

fig. 5 Faites glisser l’un des panneaux arrières (meilleur côté vers l’arrière) le long des rainures du rail et dans la rainure dans le panneau latéral. Tournez le montage du bon côté et fixez l’autre panneau latéral. Serrez les cames.

fig. 6 Vissez les grands goujons de came dans les trous plus petits et insérez les goupilles dans les trous plus grands de l’ensemble de la plinthe. Posez l’autre panneau arrière dans la rainure à l’arrière (meilleur côté vers l’extérieur).

fig. 7 En vous aidant d’une autre personne, fixez l’ensemble du corps supérieur à l’ensemble de la plinthe, en vous assurant que tous les goujons et goupilles entrent dans les bons trous et que le panneau arrière pénètre dans les rainures dans les côtés et dans le rail arrière inférieur. Serrez les cames.

fig. 8 Préparez le haut en insérant les grandes goupilles dans les trous plus grands et en vissant les goujons de came dans les trous plus petits, à côté des bords et du dos du dessous.

fig. 9 Posez avec précaution le haut sur les côtés, en vous assurant que tous les goujons et goupilles sont insérés dans les bors trous. Serrez les cames.

fig 10 Assurez-vous que la commode se trouve sur une surface plane. Fixez les supports arrières à l’extérieur du dos, en enfonçant le bout étroit entre la rainure et le panneau arrière. Serrez les vis pour assurer la rigidité de la structure.

fig. 11 A – Vissez les petits goujons de came dans les petits trous au dos de l’avant du tiroir. Insérez les petites goupilles dans les trous plus grands.

B – Insérez les petites cames dans les grands trous dans les côtés du tiroir. Insérez une petite goupille dans le grand trou à l’arrière du côté du tiroir.

C – Insérez les petites cames dans les trous dans les rails du tiroir.

D – Vissez les petits goujons de came dans les deux trous sous la rainure dans l’arrière du tiroir.

E – Fixez le rail du tiroir au dos du tiroir. Serrez les cames. Fixez un côté gauche et un côté droit, la goupille dans le côté pénètre dans le grand trou au bout du dos. Fixez avec deux boulons courts de chaque côté. Insérez le fond du tiroir, le meilleur côté vers l’intérieur du tiroir, en le faisant glisser dans les rainures dans les côtés et dans la rainure au dos du tiroir.

F – Fixez l’avant, en vous assurant que tous les goujons de came et goupille s’insèrent dans les trous corrects et que le fond du tiroir se trouve dans la rainure. Serrez les cames.

G – Fixez les boutons aux trous sur l’avant des tiroirs, à l’aide des 6 longs boulons restants.

Ne serrez pas trop.

Enfin, insérez les tiroirs dans le corps, en accrochant l’arrière de chaque roue sur les patins de tiroir et en fermant le tiroir en douceur.

fig. 12 Cette tâche peut uniquement être réalisée par une personne compétente. En raison des divers types de murs, nous n’avons pas fourni les bouchons et vis de mur avec ce dispositif anti-basculement. Si vous n’êtes pas certain(e) du type de mur ou si le mur convient à cette installation ou des fixations appropriées, veuillez consulter un professionnel.

Fixez la sangle murale au bord arrière du haut, en utilisant la vis de sangle, insérée à travers l’extrémité de la sangle avec l’œillet. Placez le meuble à sa position finale, proche du mur et fixez au mur, en utilisant la fixation et les vis adaptées à ce mur.

entretien de votre produit

Vérifiez périodiquement toutes les fixations pour assurer qu’aucune d’entre elles ne s’est desserrée.

La commode peut être nettoyée à l’aide d’un chiffon humide et séchée avec un chiffon doux et sec. Ne nettoyez jamais avec des produits nettoyants abrasifs, à base d’ammoniac, de javel ou alcoolisés. Déplacez et manipulez la commode avec précaution. Un mauvais maniemment risquerait d’endommager ce meuble en bois.

notes de sécurité

Toutes les fixations de montage doivent être serrées correctement et vérifiées régulièrement afin d’assurer la sécurité du produit. Restez vigilant en présence d’un feu de cheminée ou d’une autre source de chaleur, telle qu’un radiateur électrique à barres, un radiateur à gaz, etc. à proximité de la commode.

Vous êtes responsable de la sécurité de votre enfant

En cas de problème avec ce produit ou si vous avez besoin de pièces de rechange, veuillez contacter votre magasin Mothercare le plus proche.

Deutsch: Salcombe Kommode Bedienungsanleitung

WICHTIG! BITTE SORGFÄLTIG LESEN UND ZUR SPÄTEREN VERWENDUNG AUFBEWAHREN.

Wichtige Hinweise

Bitte nehmen Sie sich für diese Bedienungsanleitung einige Minuten Zeit. Beachten Sie bitte, dass alle grafischen Darstellungen im englischen Abschnitt am Beginn dieser Bedienungsanleitung erscheinen.

Legen Sie alle Montageteile am Boden aus und vergleichen Sie sie mit der nachstehenden TEILEPRÜFLISTE. Entsorgen Sie die Verpackung erst, nachdem Sie sichergestellt haben, dass alle Teile vorhanden sind. Die Montage lässt sich möglicherweise leichter mit einer zweiten Person ausführen.

Teile -Prüfliste

Abb. 1.1 Linker Seitenteil
Abb. 1.2 Rechter Seitenteil
Abb. 1.3 Oberteil
Abb. 1.4 2 Rückwandplatten
Abb. 1.5 Sockel (fertig montiert)
Abb. 1.6 Unterer rückwärtiger Träger
Abb. 1.7 Oberer rückwärtiger Träger
Abb. 1.8 3 Schubladenvorderteile
Abb. 1.9 3 linke Schubladenteile
Abb. 1.10 3 rechte Schubladenteile
Abb. 1.11 3 rückwärtige Schubladenteile
Abb. 1.12 3 Schubladenträger
Abb. 1.13 3 Schubladenböden
Abb. 1.14 22 große Verbindergehäuse
Abb. 1.15 22 große Verbindungsbolzen
Abb. 1.16 9 große Holzdübel
Abb. 1.17 24 kleine Verbindergehäuse
Abb. 1.18 24 kleine Verbindungsbolzen
Abb. 1.19 12 kleine Holzdübel
Abb. 1.20 6 lange Schrauben
Abb. 1.21 6 Schubladengriffe
Abb. 1.22 8 Halteböckchen
Abb. 1.23 23 kurze Schrauben
Abb. 1.24 1 Umsturzsicherung
Abb. 1.25 Zusätzlich benötigen Sie einen Kreuzschraubendreher

Montage

Abb. 2 Schrauben Sie große Verbindungsbolzen in die kleineren Löcher am rückwärtigen Ende beider Seitenteile. Setzen Sie große Verbindergehäuse in die größeren Löcher am oberen und unteren Ende beider Seitenteile ein. Beachten Sie den Pfeil im „X“ auf der Sichtfläche. Dieser sollte zur nächsten Kante zeigen.

Abb. 3 Setzen Sie große Verbindergehäuse in die Enden der oberen und unteren rückwärtigen Träger ein. Der Pfeil in jedem der Verbindergehäuse muss zur nächsten Kante zeigen. Setzen Sie große Verbindergehäuse in die Löcher des oberen Trägers ein, die sich nahe der Kante befinden. Der Pfeil zeigt auf die Kante.

Abb. 4 Befestigen Sie die rückwärtigen Träger an den Verbindungsbolzen in einem der Seitenteile. (Die Querstange mit beidseitig genuteten langen Kanten gehört i n die Mitte.) Ziehen Sie die Verbindergehäuse fest, indem Sie die Sichtfläche mit einem Schraubendreher eine Drehung nach rechts drehen. Achten Sie darauf, dass die genutete Kante des oberen Trägers nach innen zeigt.
Abb. 5 Schieben Sie eine der Rückwandplatten entlang der genuteten Kanten nach unten in die Nut des Seitenteils. Am besten gehen Sie dabei von der Innenseite her vor. Stellen Sie die Montageeinheit auf und befestigen Sie den anderen Seitenteil. Ziehen Sie die Verbindergehäuse fest.

Abb. 6 Schrauben Sie Verbindungsbolzen in die kleineren und setzen Sie Holzdübel in die größeren Löcher des Sockels ein. Setzen Sie die zweite Rückwandplatte auf die rückwärtige genutete Kante auf (Sie gehen am besten von der Innenseite her vor.)

Abb. 7 Befestigen Sie nun den oberen Kommoden-Bauteil mithilfe einer zweiten Person am Sockel-Bauteil, wobei Sie darauf achten, dass alle Bolzen und Holzdübel in die korrekten Löcher eintreten und die Rückwandplatte in die Nuten der Seitenteile und des unteren rückwärtigen Trägers geschoben wird. Ziehen Sie die Verbindergehäuse fest.

Abb. 8 Bereiten Sie den Oberteil vor, indem Sie große Holzdübel in die größeren Löcher (auf der Kehrseite) einsetzen und große Verbindungsbolzen in die kleinen Löcher auf der Kehrseite nahe der seitlichen und rückwärtigen Kanten schrauben.

Abb. 9 Legen Sie das Oberteil vorsichtig auf die Seitenteile und achten Sie darauf, dass alle Bolzen und Holzdübel in die richtigen Löcher eintreten. Ziehen Sie die Verbindergehäuse fest.

Abb. 10 Stellen Sie sicher, dass sich die Kommode auf ebennem Untergrund befindet. Befestigen Sie die Halteböckchen rückwärts an der Außenseite, wobei Sie jeweils das schmale Ende zwischen Nut und Rückwandplatte drücken. Ziehen Sie die Schrauben an, um die Einheit zu stabilisieren.

Abb. 11

A - Schrauben Sie kleine Verbindungsbolzen in die kleineren Löcher auf der Kehrseite des Schubladenvorderteils. Setzen Sie kleine Holzdübel in die größeren Löcher ein.

B - Setzen Sie kleine Verbindergehäuse in die großen Löcher der Schubladenseitenteile ein. Setzen Sie einen kleinen Holzdübel in das größere Loch nahe der rückwärtigen Kante des Schubladenseitenteils ein.

C - Setzen Sie kleine Verbindergehäuse in die Löcher der Schubladenträger ein.

D - Schrauben Sie kleine Verbindungsbolzen in die beiden Löcher im rückwärtigen Schubladenteil, die sich unterhalb der Nut befinden.

E - Befestigen Sie den Schubladenträger am rückwärtigen Schubladenteil. Ziehen Sie die Verbindergehäuse fest. Bringen Sie eine linke und eine rechte Seite an, wobei der Holzdübel im Seitenteil in das größere Loch am Ende des rückwärtigen Teils eintritt. Befestigen Sie die Teile mit zwei kurzen Schrauben an jeder Seite.

Setzen Sie den Schubladenboden ein (am besten von der Innenseite der Lade aus), und schieben Sie ihn entlang der Nuten in den Seitenteilen in die Nut des rückwärtigen Teils.

F - Befestigen Sie den Schubladenvorderteil und achten Sie darauf, dass alle Verbindungsbolzen und Holzdübel in die korrekten Löcher eintreten und der Ladenboden in die Nut des Vorderteils geschoben wird. Ziehen Sie die Verbindergehäuse fest.

G - Befestigen Sie die Griffe mit den 6 übrigen langen Schrauben an den Schubladenfronten.

Ziehen Sie die Schrauben nicht zu fest an.

Setzen Sie abschließend die Schubladen in die Kommode ein, wobei Sie die Räder, die sich rückwärts an jeder Schublade befinden, über die Rollen in den Führungsschienen haken und die Schublade reibungslos schließen.

Abb. 12 Dieser Arbeitsschritt darf nur von einer fachkundigen Person ausgeführt werden. Auf Grund der verschiedenen Beschaffenheit von Mauerwerk wurden mit dieser Umsturzsicherung keine Wanddübel und Schrauben mitgeliefert. Wenn Sie sich über die Beschaffenheit oder Eignung der Mauer bzw. über entsprechende Befestigungsmöglichkeiten nicht sicher sind, lassen Sie sich bitte fachlich beraten.

Befestigen Sie den Wandriemen an der Kommode, indem Sie die beigelegte Schraube durch das Ösenende des Riemens in das rückwärtige obere Ende der Kommode schrauben. Bringen Sie das Möbelstück in seine endgültige Position an der Wand und befestigen Sie es mit geeignetem Dübel und Schraube.

Wartung

Prüfen Sie alle Montageteile regelmäßig, und stellen Sie sicher, dass sich keine gelockert haben.

Die Kommode kann mit einem feuchten Tuch gereinigt und einem weichen sauberen Tuch getrocknet werden.

Verwenden Sie zur Reinigung niemals Scheuermittel oder Reiniger, die Ammoniak, Chlorbleiche oder Spiritus enthalten.

Gehen Sie mit der Kommode bei Handhabung und Verschieben vorsichtig um. Achtloser Umgang kann Holzmöbel beschädigen.

Sicherheitshinweise

Alle Beschläge sollten fest angezogen, regelmäßig überprüft und, wenn nötig, nachgezogen werden.

Achten Sie auf die Gefahr offenen Feuers und anderer starker Wärmequellen wie elektrische Heizelemente, Gasöfen u sw. in der Nähe der Kommode.

Die Sorge für die Sicherheit Ihres Kindes tragen Sie.

Sollten Sie Probleme mit diesem Produkt haben oder Ersatzteile dafür benötigen, kontaktieren Sie bitte Ihr nächstgelegenes Mothercare - Geschäft.