

mothercare

## your child's safety is your responsibility

if you have a problem with this product or require replacement parts, please contact your nearest Mothercare store or telephone the Mothercare customer care line on 08453 30 40 30

Alternatively write to:

Customer Care  
Mothercare  
Cherry Tree Road  
Watford  
Herts. WD24 6SH

[www.mothercare.com](http://www.mothercare.com)

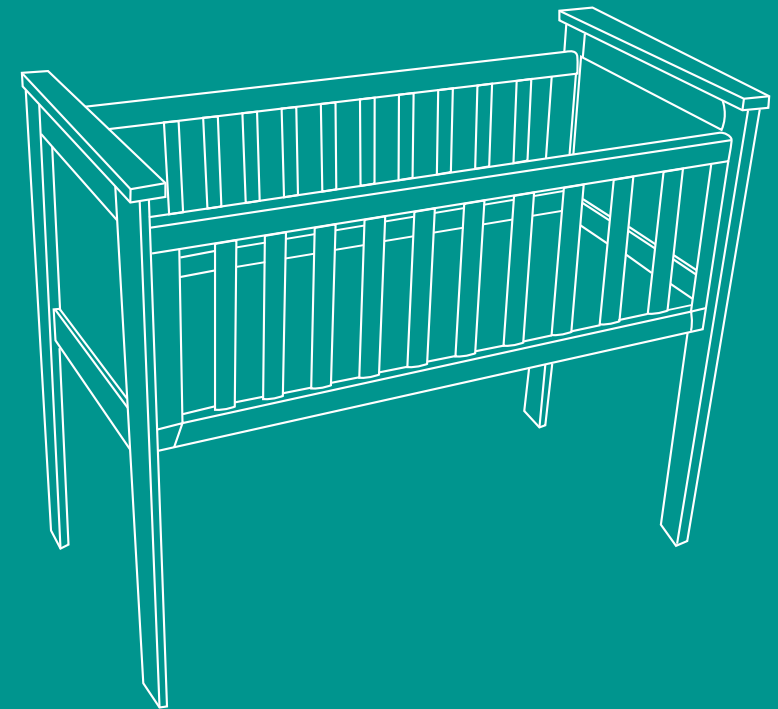
## la seguridad de su niño es su responsabilidad

Si surgiera algún problema con éste producto o si piezas de recambio sirvase ponerse en contacto con el almacén Mothercare más próximo o llamar a la línea de Atención al Cliente de Mothercare número (+44) 1923 210 210

También puede escribir a:

Customer Care  
Mothercare  
Cherry Tree Road  
Watford  
Herts. WD24 6SH  
England

[www.mothercare.com](http://www.mothercare.com)



### portland crib

user guide

important. keep for future  
reference

### cuna portland

Guía para el usuario

importante. retenga para  
referencia futura

## 1 introduction • introduccion

The Portland crib is made using finely crafted pine with a hard wearing non toxic white coating.

La cuna Portland este hecha de madera de pino trabajada a mano con gran esmero. Acabada con una resistente capa blanca no toxica.

## 2 important notes • notas importantes

This crib conforms to BS EN 1130: 1997 safety standards for cribs.

Please take a few minutes to read this user guide

Unpack your crib carefully onto a soft level surface, such as a carpeted floor.

Familiarise yourself with the parts by comparing them with the PARTS CHECK LIST. Do not discard any packaging until you are sure you have all the parts.

The recommended mattress for this cot is a Mothercare 'CRIB' mattress (89cm x 38cm)

Please note that timber is a natural product. The colour will darken with age.

Esta cuna cumple con la Norma de Seguridad BS EN 1130: 1997 para cunas.

Por favor, tomese unos minutos en leer esta guia de usuario.

Desembale cuidadosamente su cuna sobre una superficie plana y blanda, tal como un suelo enmoquetado.

Familiaricese con las piezas, comparandolas con el CATALOGO DE PIEAZAS que sigue. No tire el embalaje hasta que este seguro de que tiene todas las piezas.

El colchon recomendado para este cuna es un colchon Mothercare detamano 'CUNA' (89cm x 38cm)

Por favor notese que madera es un producto natural. En breve, su color se oscurecera.

## 3 parts check list • Catalog de piezas

2 crib ends



2 Frontales de la cuna

2 crib sides



2 laterales de la cuna

1 mattress base



1 base del colchon

8 bolts



8 tornillos

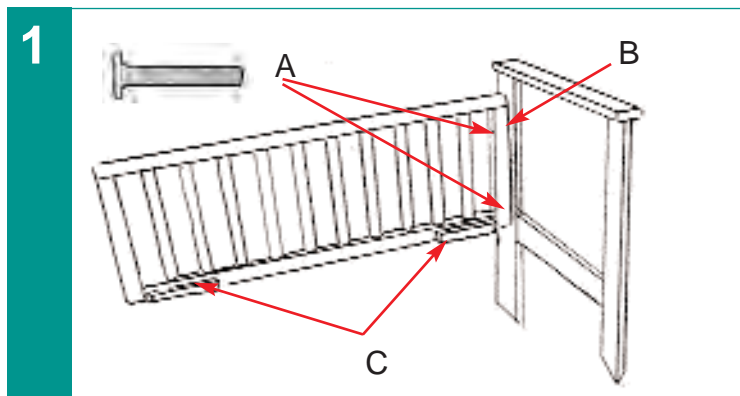
1 allen key



1 llave allen

## attaching the sides

## sujecion de los laterales



Attach one side to one of the ends passing the bolt through the end rail (A) and tighten into the metal insert (B) located in the crib end.

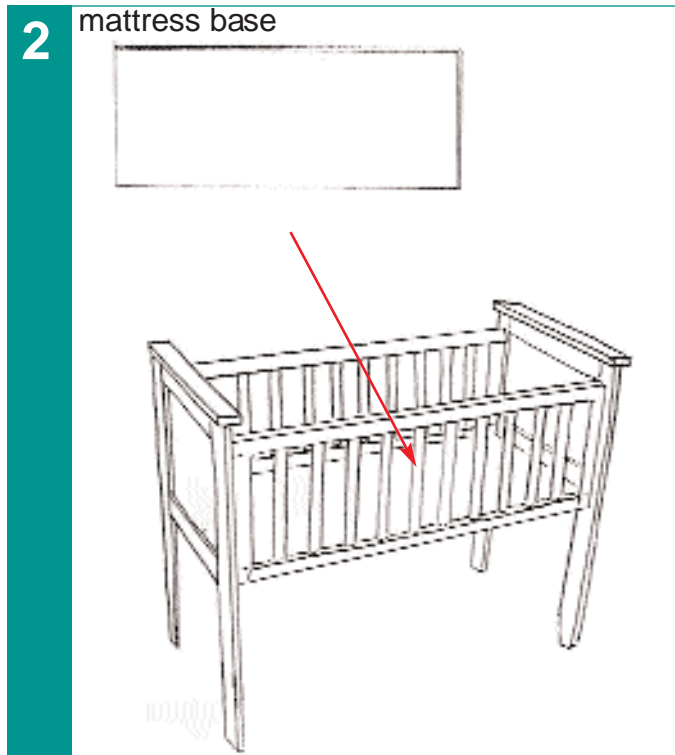
Please ensure that the mattress blocks (C) are facing inwards also note that these should be at the bottom of the crib side.

Repeat with second side and then fit the remaining end ensuring that all bolts are fully tightened.

Sujete un lateral a uno de los frontales introduciendo el tornillo por la barra del extremo (A) y apretandolo en el engaste de metal (B) del frontal de la cuna.

Repita el mismo proceso con el otro lateral y despues ajuste el frontal restante, asegurandose de que todos los tornillos estan perfectamente apretados.

## fitting the mattress base ajuste de la base del colchon



Finally drop in place the mattress base which rests onto the wooden blocks in the inside of the crib.

The crib is now ready to use.

Por ultimo, coloque la base del colchon que descansara sobre los soportes de madera del interior de la cuna.

La cuna ya esta lista para su uso.

**5**

## care of your product

- Periodically check all fittings to ensure none have come loose. Any loose fittings must be tightened using the correct tool.
- Your crib can be cleaned by wiping with a damp cloth and drying with a soft dry cloth.
- Never clean with abrasive, ammonia based, bleach based or spirit type cleaners.
- Take care when handling or moving the crib. Careless handling can damage wooden furniture.

**6**

## safety notes

- Never leave anything inside the crib that could provide a foothold or present a risk of suffocation or strangulation.
- The safety of the crib could be adversely affected by fitting flammable drapes.
- All assembly fittings should always be tightened properly with the correct tool. Care should be taken that no screws are loose, because the child could trap parts of the body or clothing which could pose a risk of strangulation. Failure to tighten the fittings could cause the sides, ends or base to collapse. Your child may be injured by the falling components, or become trapped beneath them.
- The mattress used with this crib should be no more than 40mm shorter or narrower than the length or width of the crib.
- Strong heat sources e.g. open, electric or gas fires may be dangerous if used near the crib.

**5****5**

## cuidado del producto

- Inspeccione su cuna periódicamente para asegurarse que las piezas de montaje no se hayan aflojado.
- Su cuna se puede limpiar con un trapo húmedo y luego secarla con otro trapo seco y suave.
- Jamás utilice productos de limpieza abrasivos ni los que tengan base de amoníaco, lejía o alcohol.
- Tenga cuidado al manejar la cuna. El manejo no cuidadoso puede hacer daños a los muebles de madera.

**6**

## medidas de seguridad

- Jamás deje nada dentro de la cuna (objetos, juguetes, conjines) que podrían proporcionar apoyo al niño para elevarse o podría introducir peligro de asfixia o estrangulación.
- La seguridad de la cuna podría verse afectada si se utiliza ropa de cama de material inflamable.
- Todas las piezas de montaje (tornillos, etc) siempre deben estar bien apretadas. Debe asegurarse que ningún tornillo esté flojo, porque el niño puede enganchar o atrapar partes de su cuerpo o de su ropa y producir peligro de estrangulación.
- El colchón que utilice con esta cuna no debe ser más de 40mm más corto ni más estrecho que la longitud interna o anchura de la cuna.
- Fuentes de calor o calefacción como estufas eléctricas o de gas pueden ser muy peligrosas si situadas cerca a la cuna.

**6**