

1 important notes • notas importantes

Please take a few minutes to read this user guide.

Unpack your bed carefully onto a soft level surface, such as a carpeted floor.

Familiarise yourself with the parts by comparing them with the parts checklist below. Do not discard any packaging until you are sure you have all the parts.

The recommended mattress for this bed is a Mothercare 'COTBED' sized mattress, (140cm x 70cm).

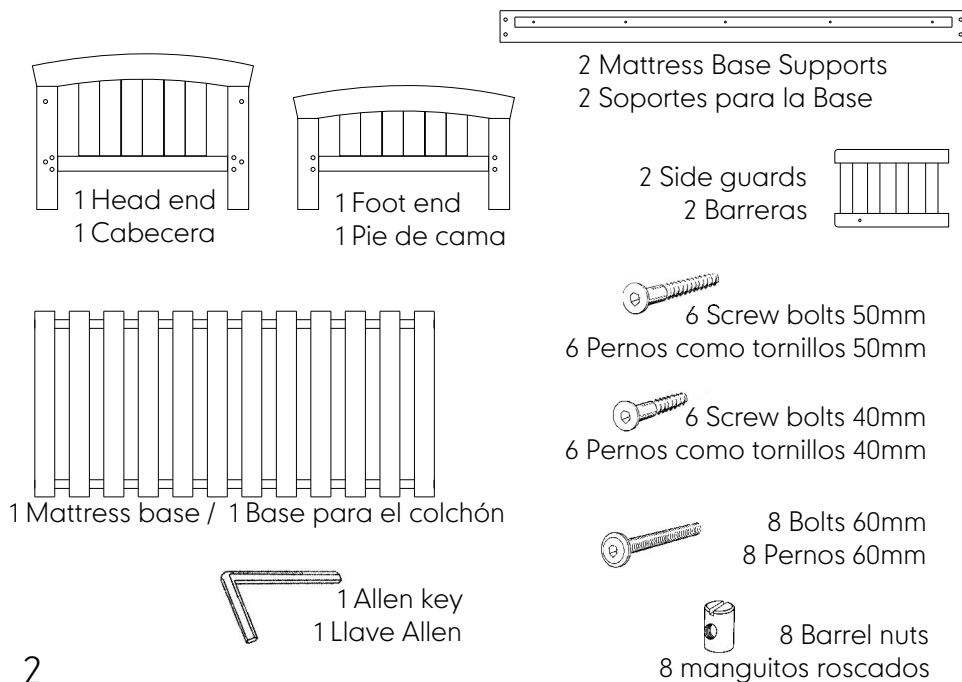
Por favor, tómese unos minutos en leer esta guía para el usuario.

Desembale cuidadosamente su cama sobre una superficie plana y blanda, tal como un suelo enmoquetado.

Familiarícese con las piezas, comparándolas con el catálogo de piezas que sigue. No tire el embalaje hasta que esté seguro de que tiene todas las piezas.

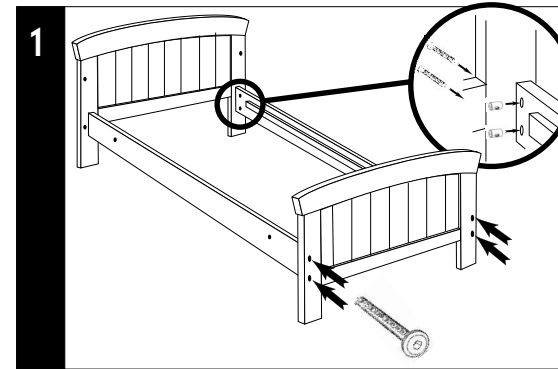
El colchón recomendado para esta cama es un colchón Mothercare de tamaño 'COTBED' (140 cm x 70cm)

2 parts check list • catálogo de piezas



3 assembly • montaje

the mattress support rails

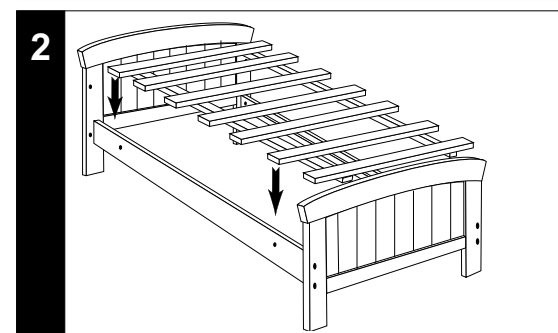


los soportes para la base

Attach the mattress support rails to the ends, using the 8 bolts and barrel nuts, as shown.

Asegure los soportes para la base a los extremos, utilizando los 8 pernos y 8 manguitos roscados, tal como se indica.

the mattress base

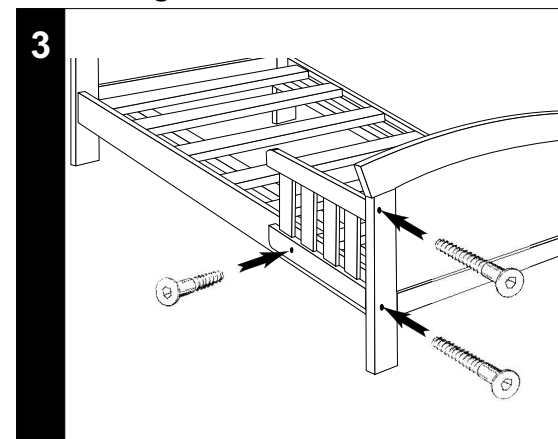


la base para el colchón

Rest the mattress base evenly on the ledges located on the inside face of the mattress support rails.

Pon la base para el colchón equitativamente sobre las latas encontradas en las superficies interiores de los soportes para la base.

the side guards



las barreras

Fix the side guards to the head end, using 2 long (50mm) screw bolts through each leg, and a short (40mm) screw bolt through the hole in the lower rail of each guard and into the mattress support rails.

Asegure las barreras a la cabecera utilizando 2 pernos como tornillos de 50mm por cada pierna, y un perno como tornillo de 40mm por el agujero en la baranda baja de cada barrera y hasta los soportes para la base.

4**care & safety • cuidado y seguridad**

Periodically check all fittings to ensure that none have come loose.

The bed can be cleaned by wiping with a damp cloth and drying with a soft dry cloth.

Never clean with abrasive, ammonia based, bleach based, or spirit type cleaners.

Take care when handling or moving the bed. Careless handling can damage wooden furniture.

The bed is not recommended for use by children under the age of 18 months, nor over the age of 5 years.

Bouncing on or using this product other than for its intended purpose could cause damage to the structure or serious injury to your child.

Compruebe periódicamente todos los accesorios para asegurarse de que no se hayan aflojado.

Puede limpiar su camita con un paño húmedo y secarla con un paño suave seco.

Nunca la limpie con limpiadores abrasivos ni a base de amoníaco, lejía o alcohol.

Tenga cuidado al manejar o mover la camita. Un manejo sin cuidado puede dañar los muebles de madera.

No se recomiende el uso de esta camita por niños de menos de 18 años o de más de 5 años de edad.

Saltando en la cama o utilizándola de una manera inconsistente con su uso propio puede dañar la estructura o lastimar seriamente su niño.

5**customer service • atención al cliente****your child's safety is your responsibility**

If you have a problem with this product or require replacement parts, please contact your nearest Mothercare store or telephone the Mothercare Customer Care Line on 08453 304030

Alternatively write to:

Customer Care, Mothercare, Cherry Tree Road, Watford
Herts. WD24 6SH

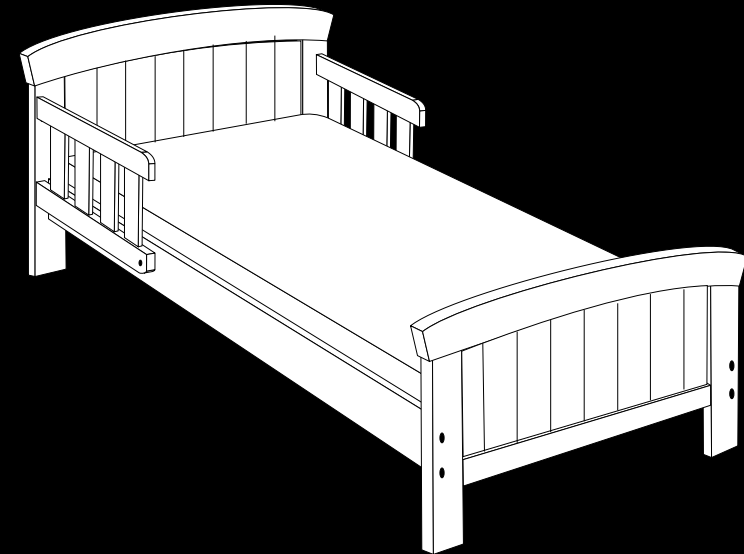
la seguridad de su niño es su responsabilidad

Si surgiera algún problema con este producto o si necesita piezas de recambio, sírvase ponerse en contacto con el almacén Mothercare más próximo o llamar a la línea de Atención al Cliente de Mothercare número (+44) 1923 210 210

También puede escribir a:

Customer Care, Mothercare, Cherry Tree Road, Watford
Herts. WD24 6SH, Inglaterra

Made in Malaysia



**newbury
toddler bed**

user guide

Important - retain for
future reference
- read carefully.

**camita
newbury**

guía para el usuario

Importante - Retenga
para referencia futura
- lea atentamente.