



# canopy user guide

دليل المستخدم

Guide d'utilisation

Gebrauchsanleitung

Οδηγός χρήστη

用户指南

Instrukcja użytkowania

Руководство пользователя

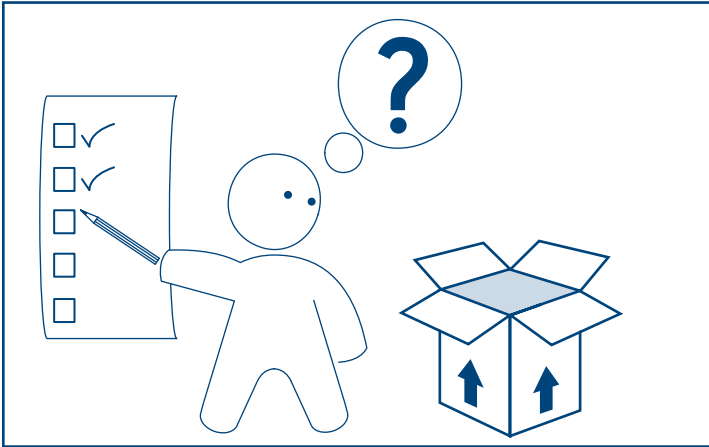
Guía del usuario

Kullanım Kılavuzu

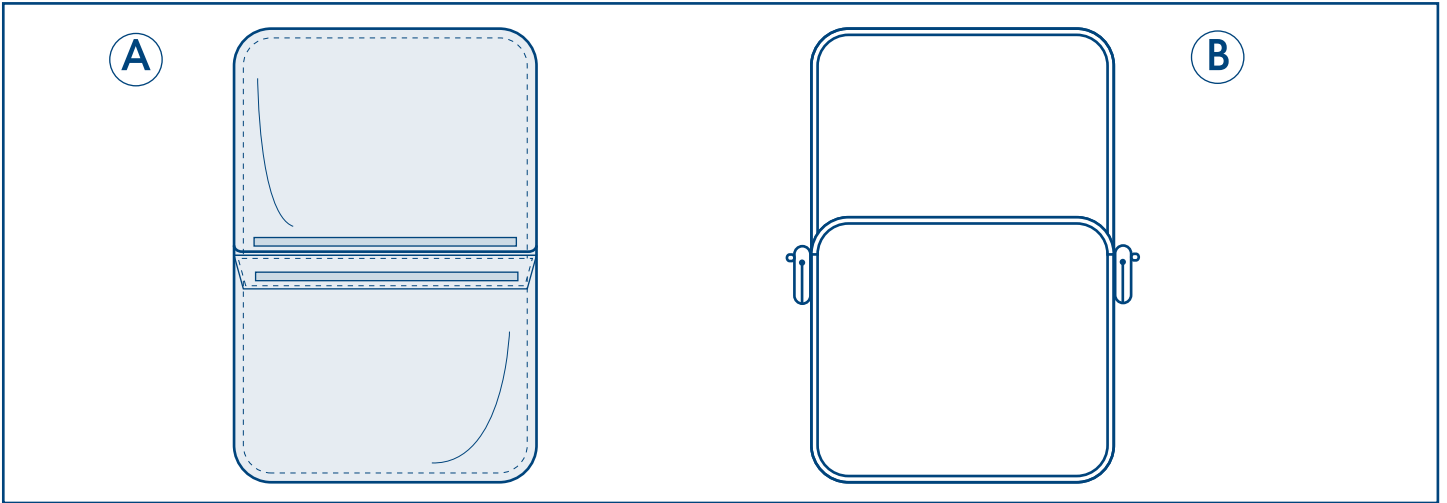


**IMPORTANT! KEEP FOR FUTURE REFERENCE, معلومات هامة! احتفظ بها للرجوع إليها عند الحاجة.**  
**IMPORTANT ! CONSERVER POUR RÉFÉRENCE ULTÉRIEURE, WICHTIG! ZUR SPÄTEREN VERWENDUNG AUFBEWAHREN, NA ΦΥΛΑΣΣΕΤΑΙ ΓΙΑ ΜΕΛΛΟΝΤΙΚΗ ΑΝΑΦΟΡΑ, 重要! 请保存以备日后参考, WAŻNE! ZATRZYMAĆ JAKO PRZYDATNE ŹRÓDŁO INFORMACJI NA PRZYSZŁOŚĆ, ВАЖНО! СОХРАНЯЙТЕ ЭТИ ИНСТРУКЦИИ ДЛЯ БУДУЩИХ СПРАВОК, iIMPORTANTE! GUARDAR PARA FUTURAS CONSULTAS, ÖNEMLİ! GELECEKTE REFERANS OLMASI AMACIYLA SAKLAYINIZ.**

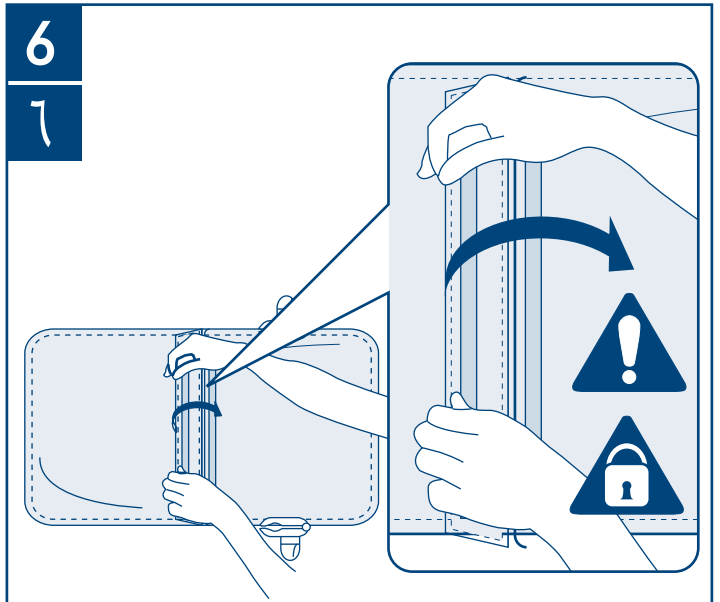
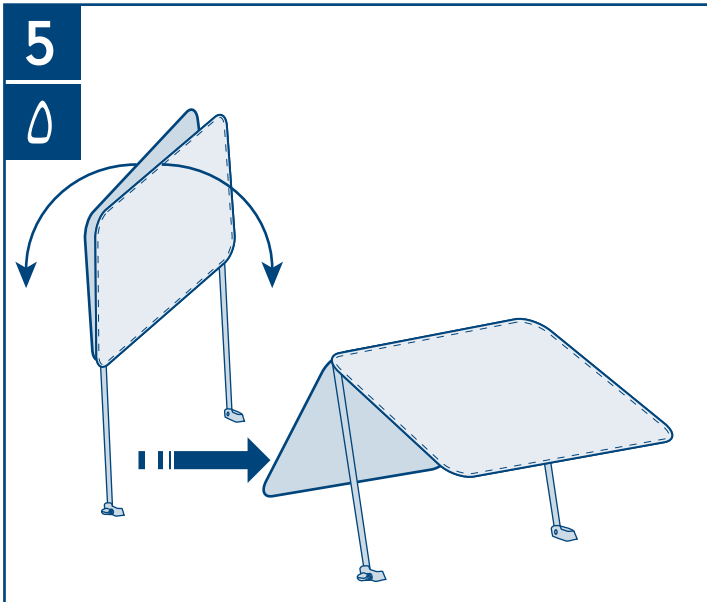
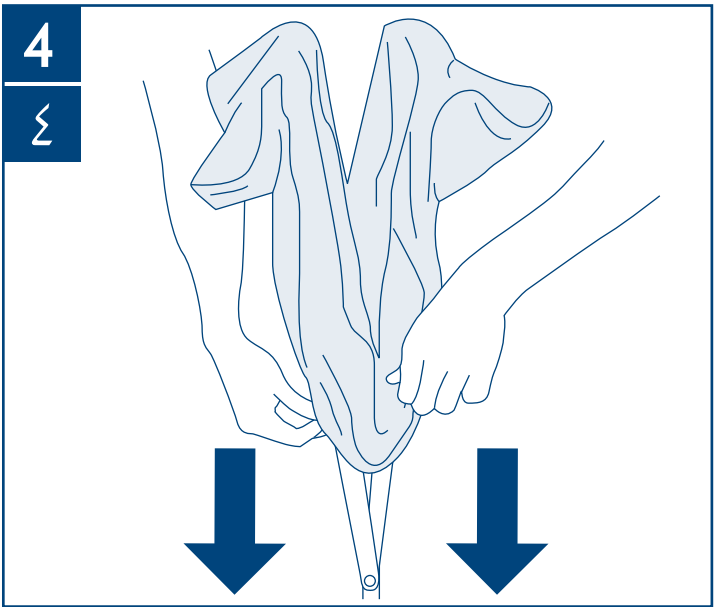
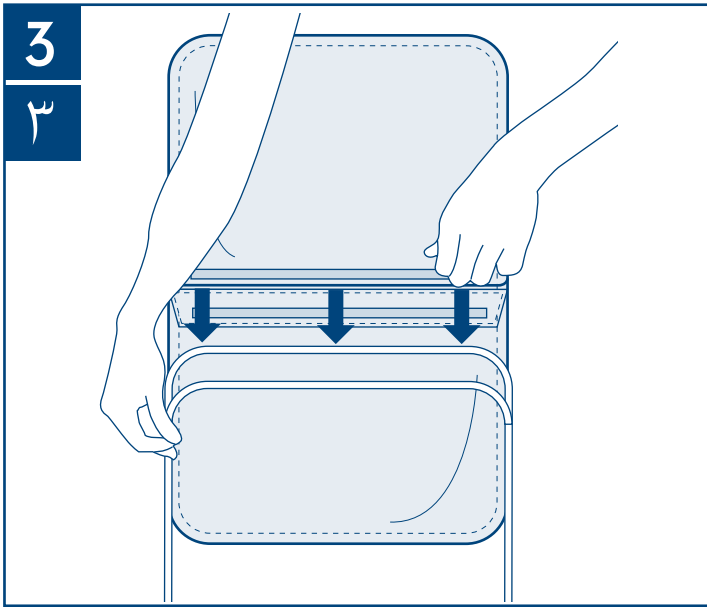
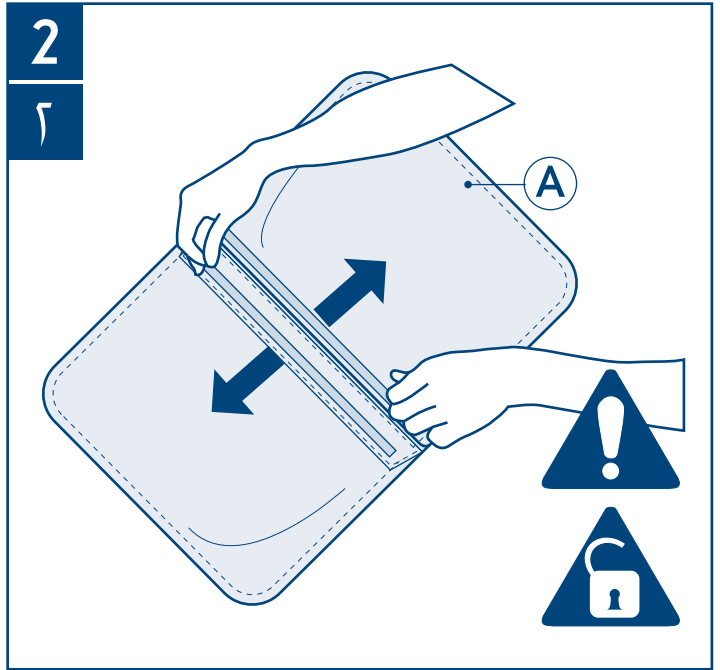
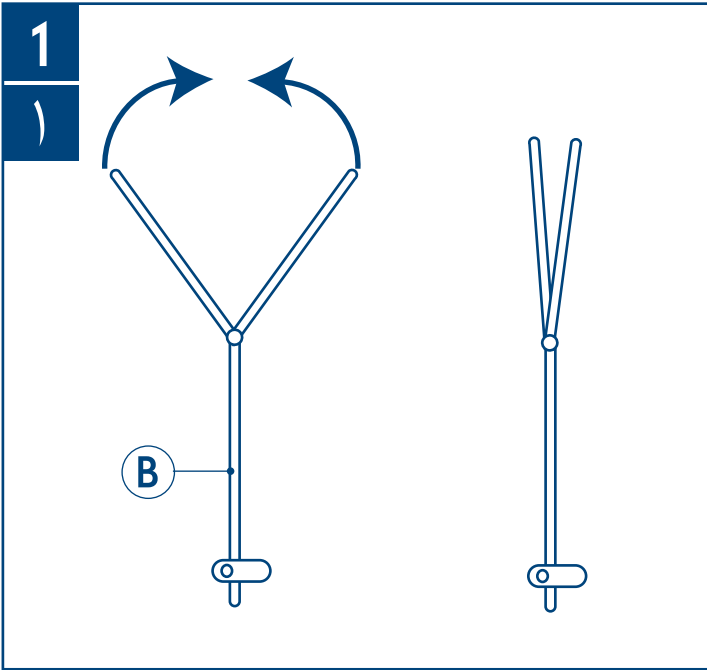
important information, معلومات هامة, informations importantes, Wichtige Informationen, σημαντικές πληροφορίες, 重要资讯, ważna Informacja, важная информация, información importante, Önemli bilgi.



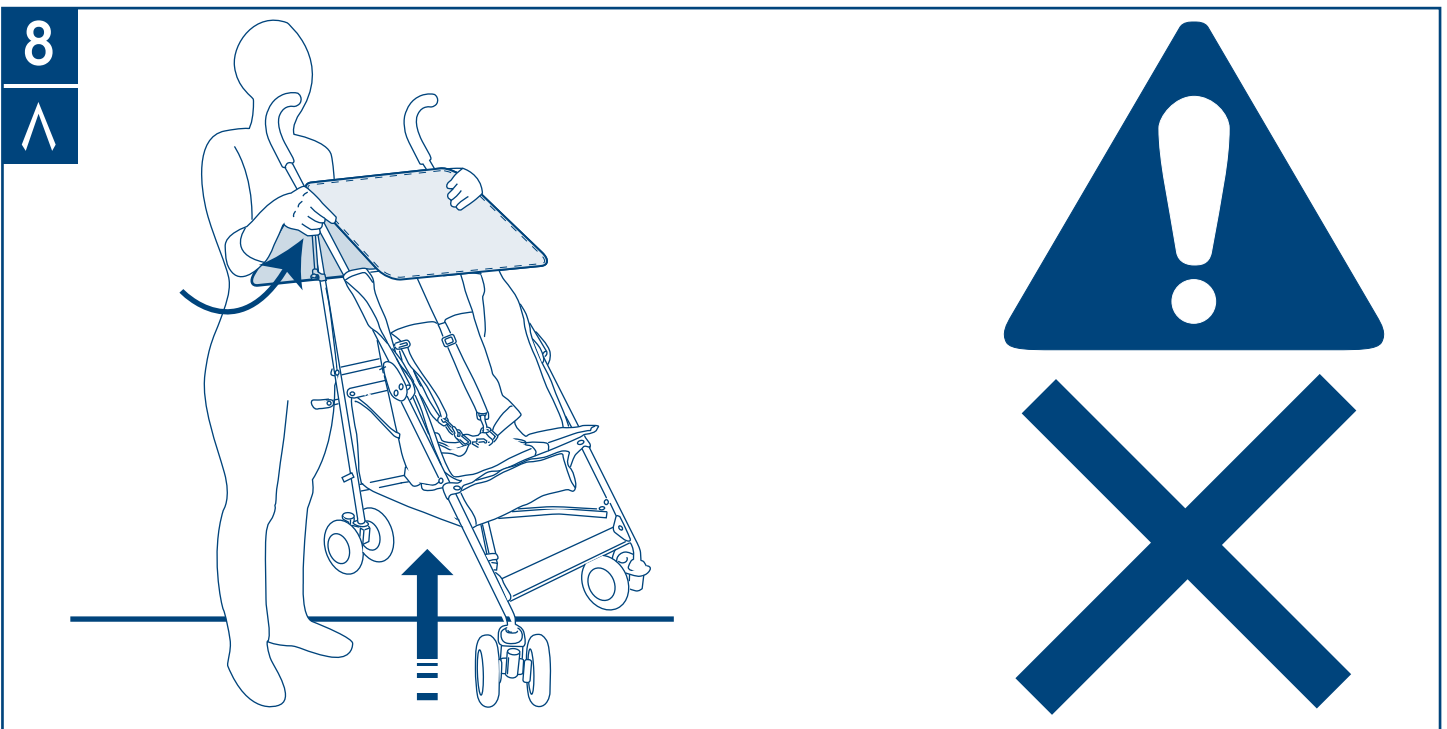
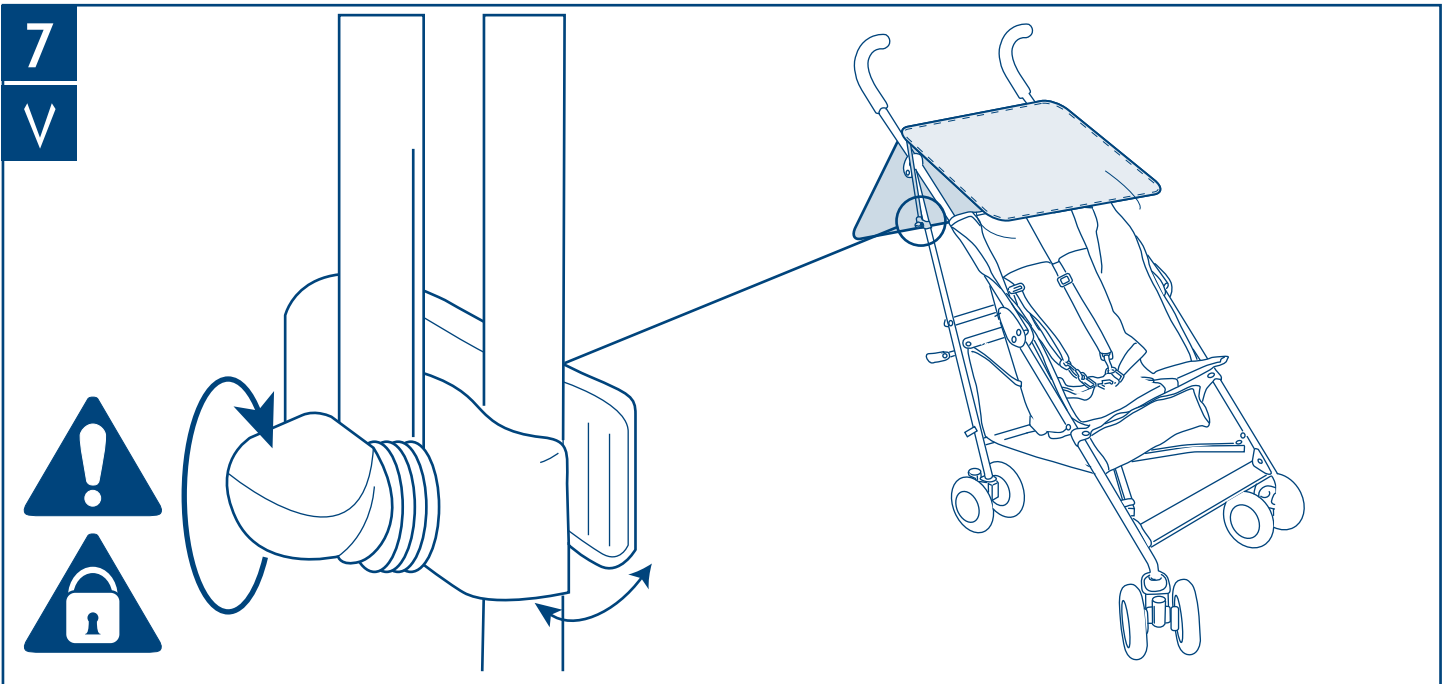
parts check list, قائمة القطع, nomenclature des pièces, Teile-Prüfliste, λίστα ελέγχου εξαρτημάτων, 部件清单, lista kontrolna części, Проверочный лист комплектности, lista de comprobación de las piezas, parça listesi



assembly instructions, إرشادات التجميع, instructions de montage, Montageanweisungen, οδηγίες συναρμολόγησης, 组装说明书, instrukcje montażu, инструкции по сборке, instrucciones de ensamblaje, Kurulum talimatları.



assembly instructions, إرشادات التجميع, instructions de montage, Montageanweisungen, οδηγίες συναρμολόγησης, 组装说明书, instrukcje montażu, инструкции по сборке, instrucciones de ensamblaje, Kurulum talimatları.



## safety & care notes

### IMPORTANT! KEEP FOR FUTURE REFERENCE: READ CAREFULLY

**WARNING:** Ensure your baby wears a hat and arms and legs are fully covered. Apply sun block to exposed skin regularly. Ensure that the baby has plenty to drink. Protect the baby from direct sunlight during the sun's most intense period (typically between 11am and 2pm).

## customer care

### Your child's safety is your responsibility

If you have a problem with this product or require replacement parts, please contact your nearest Mothercare store or telephone the Mothercare Customer Care Line on 08453 30 40 30.

Alternatively write to:

Customer Care  
Mothercare  
Cherry tree road  
Watford  
Herts. WD24 6SH  
mothercare.com

## هام! احتفظ بها للرجوع إليها عند الحاجة. الرجاء قراءتها بدقة

**تحذير:** سلامة طفلك مسئوليتك.  
**تنبيه!**

تأكد من ارتداء طفلك لقبعة، وتغطية ذراعي وأرجل الطفل بالكامل. ضع المرهم الواقى من أشعة الشمس على الأجزاء المكشوفة من جسم الطفل بانتظام. تأكد من أن الطفل يشرب ما يكفي من الماء. أحمي طفلك من أشعة الشمس المباشرة أثناء أكثر فترات النهار سخونة (عادة ما بين (أ صباحاً و( بعد الظهر).

### العناية بالعملاء

إذا واجهت مصاعب في استعمال هذا المنتج، أو كنت بحاجة إلى قطع غيار، فالرجاء الاتصال بأقرب محل مازركير.

### notes de sécurité et d'entretien

#### IMPORTANT, CONSERVEZ POUR RÉFÉRENCE ULTÉRIEURE: LISEZ ATTENTIVEMENT

**AVERTISSEMENT :** vous êtes responsable de la sécurité de votre enfant.

**AVERTISSEMENT :** Assurez-vous que votre bébé porte un chapeau et que ses bras et ses jambes sont complètement couverts.

Appliquez une crème solaire à la peau exposée régulièrement. Assurez-vous que votre bébé ait assez à boire. Protégez votre bébé de la lumière directe du soleil pendant la période d'exposition la plus intense (en général entre 11h et 14h).

### service client

En cas de problème avec ce produit ou si avez besoin de pièces de rechange, veuillez contacter votre Magasin Mothercare le plus proche.

### Sicherheits- und Pflegehinweise

#### WICHTIG! ZUR SPÄTEREN VERWENDUNG AUFBEWAHREN: SORGFÄLTIG LESEN.

**WARNHINWEIS:** Achten Sie darauf, dass Ihr Baby eine Kopfbedeckung trägt und Arme und Beine vollständig abgedeckt sind.

**WARNHINWEIS:** Die Sorge für die Sicherheit Ihres Kindes tragen Sie.

Tragen Sie regelmäßig Sonnenschutzcreme auf die Haut des Babys auf, die der Sonne ausgesetzt ist. Sorgen Sie dafür, dass Ihr Baby genügend Flüssigkeit erhält. Schützen Sie Ihr Baby besonders um die Mittagszeit, wenn die Sonnenstrahlung am stärksten ist, vor direktem Sonnenlicht (gewöhnlich zwischen 11 und 14 Uhr).

### kundendienst

Sollten Sie Probleme mit diesem Produkt haben oder Ersatzteile dafür benötigen, kontaktieren Sie bitte Ihr nächstgelegenes Mothercare-Geschäft.

### σημειώσεις για τη φροντίδα & την ασφάλεια

#### ΣΗΜΑΝΤΙΚΟ, ΝΑ ΦΥΛΑΣΣΕΤΑΙ ΓΙΑ ΜΕΛΛΟΝΤΙΚΗ ΑΝΑΦΟΡΑ: ΔΙΑΒΑΣΤΕ ΠΡΟΣΕΚΤΙΚΑ

**ΠΡΟΕΙΔΟΠΟΙΗΣΗ:** Φροντίστε να φοράει πάντα το παιδί σας καπέλο και να είναι πλήρως καλυμμένα τα χέρια και τα πόδια του.

**ΠΡΟΕΙΔΟΠΟΙΗΣΗ:** Η ασφάλεια του παιδιού σας είναι δική σας ευθύνη.

Εφαρμόστε αντηλιακή κρέμα στην εκτεθειμένη επιδερμίδα και επαναλαμβάνετε τακτικά. Βεβαιωθείτε ότι το μωρό σας πίνει αρκετό νερό. Προστατέψτε το μωρό από την άμεση ακτινοβολία κατά τις ώρες με έντονη ηλιοφάνεια (συνήθως μεταξύ 11 π.μ. και 2 μ.μ.).

### εξυπηρέτηση πελατών

Αν έχετε οποιοδήποτε πρόβλημα με το προϊόν ή χρειάζεστε ανταλλακτικά, επικοινωνήστε με το πλησιέστερο κατάστημα Mothercare.

## 安全注意事项和产品维护说明

### 重要，请保留以备日后参考 仔细阅读

注意：您宝宝的安全是您的责任。

注意：确保宝宝戴上帽子并充分盖好手臂和腿。暴露在阳光下的皮肤需经常性地涂抹防晒霜。

确保宝宝有充足的饮料。在日晒最强烈的时段（通常在上午 11 点至下午 2 点之间）

应保护宝宝不受直接日晒。

## 客户服务

若您的产品有问题，或需要替换部件，请与离您最近的 Mothercare 商店联系。

## wskazówki w sprawie bezpieczeństwa i pielęgnacji wyrobu

### WAŻNE - ZATRZYMAĆ JAKO PRZYDATNE ŹRÓDŁO INFORMACJI NA PRZYSZŁOŚĆ PROSZĘ PRZECZYTAĆ UWAŻNIE

**OSTRZEŻENIE:** Upewnij się, że dziecko ma czapkę oraz dobrze okryte nóżki i rączki.

**UWAGA:** Rodzice odpowiadają za bezpieczeństwo swego dziecka.

Części ciała wystawione na słońce często smarować przeciwśłonecznym kremem ochronnym. Często podawać dziecku płyny.

Chronić dziecko przed słońcem w czasie najsilniejszego promieniowania słonecznego (zwykle w godzinach od 11 rano do 2 po południu).

## Obsługa klienta

W razie problemów z tym produktem lub konieczności zamówienia części zamiennych należy się kontaktować z najbliższym sklepem Mothercare

## Инструкции по безопасности и уходу

### ВАЖНО! ВНИМАТЕЛЬНО ОЗНАКОМЬТЕСЬ С ИНСТРУКЦИЯМИ И СОХРАНЯЙТЕ ИХ ДЛЯ БУДУЩИХ СПРАВОК

**ВНИМАНИЕ!** Следите за тем, чтобы на ребенка была надета шапочка, и чтобы его ручки и ножки были полностью покрыты.

**ВНИМАНИЕ!** Вы отвечаете за безопасность вашего ребенка. Регулярно используйте крем.

для защиты от солнца для защиты непокрытых участков кожи. Следите за тем, чтобы ребенок потреблял достаточное количество жидкости.

Обеспечьте ребенку защиту от прямых солнечных лучей в наиболее интенсивные периоды солнечного излучения (обычно с 11 часов утра до 2-х часов дня).

## Послепродажное обслуживание

В случае возникновения каких-либо проблем с этим продуктом, или если вам нужны запасные части для замены, пожалуйста, свяжитесь с вашим ближайшим магазином фирмы "Mothercare".

## medidas de seguridad y cuidado

### IMPORTANTE: GUARDAR PARA FUTURAS CONSULTAS. LEER DETENIDAMENTE

**ADVERTENCIA:** Asegúrese de que el bebé lleve un sombrero y de que las piernas y los brazos permanezcan cubiertos.

**ADVERTENCIA:** la seguridad de su hijo es su responsabilidad.

Aplique protector solar con regularidad sobre las partes del cuerpo que permanezcan expuestas. Asegúrese de que el bebé ingiera suficientes líquidos. Proteja al bebé de la luz solar directa durante las horas de mayor intensidad (normalmente entre las 11 de la mañana y las 2 de la tarde).

## atención al cliente

Si encuentra algún problema con este artículo o necesita piezas de repuesto, póngase en contacto con su tienda Mothercare más cercana.

## Güvenlik ve bakım notları

### ÖNEMLİ, GELECEKTE REFERANS OLMASI AMACIYLA SAKLAYINIZ: DİKKATLİCE OKUYUNUZ

**UYARI:** Bebeğinize şapka takmayı, kollarını ve bacaklarını tamamen örtmeyi unutmayınız.

**UYARI:** Çocuğunuzun güvenliği sizin sorumluluğunuzdadır.

Vücudun açık yerlerini güneşten koruyunuz. Bebeğinizin yeterli kadar sıvı aldığından emin olunuz. Güneşin en yoğun olduğu saatlerde (genelde 11 ile 14 arası) bebeğinizi doğrudan güneş ışığından koruyunuz.

## müşteri hizmetleri

Bu ürünle ilgili bir sorunuz varsa veya yedek parçaya ihtiyaç duymanız halinde en yakınınızdaki Mothercare mağazasıyla irtibata geçiniz.