



Hinge cover user guide

دليل المستخدم

Guide d'utilisation

Gebrauchsanleitung

Οδηγός χρήστη

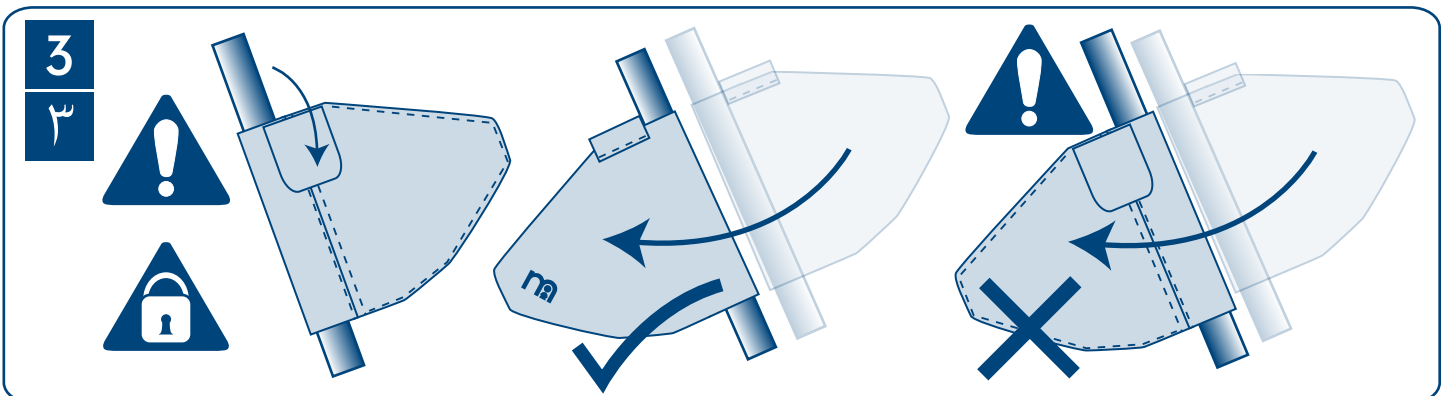
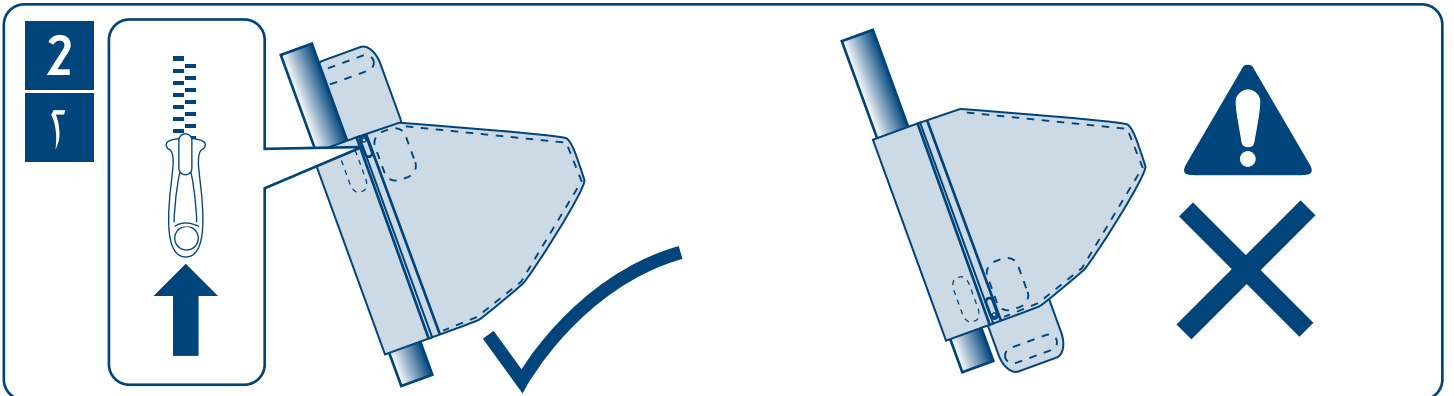
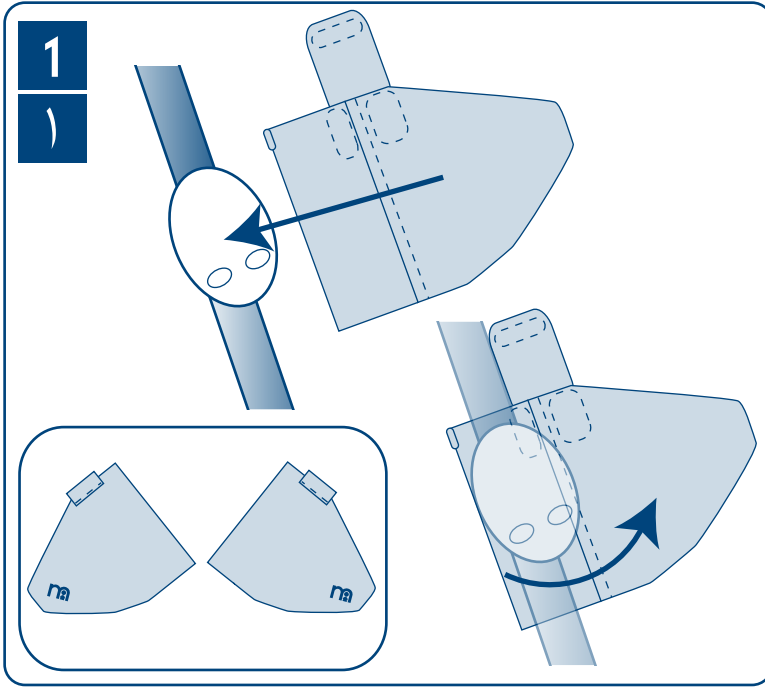
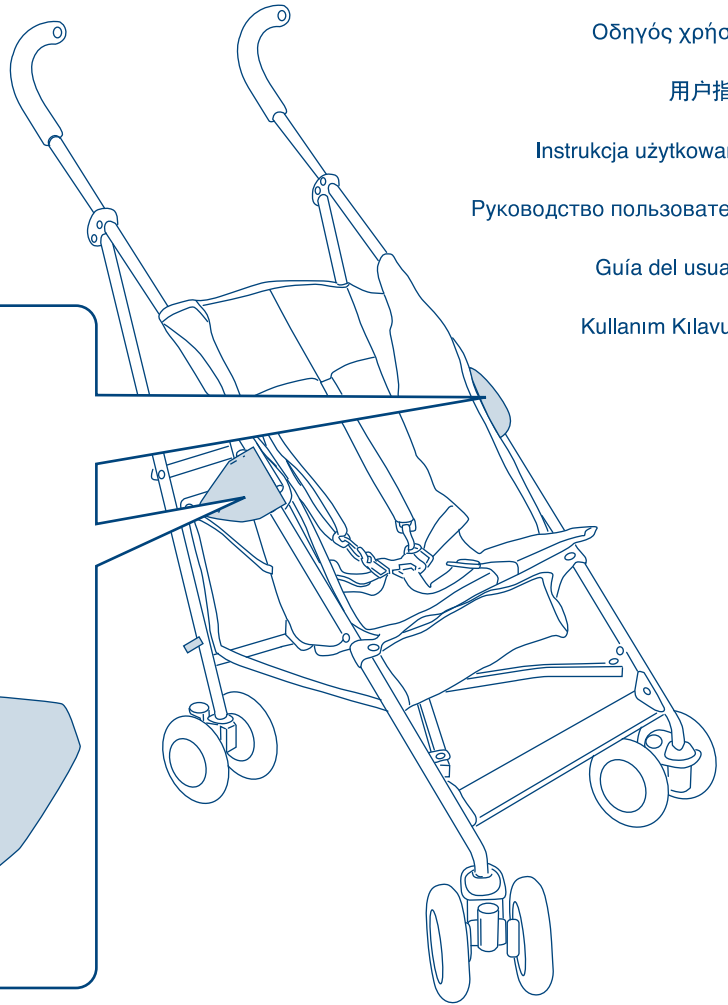
用戶指南

Instrukcja użytkowania

Руководство пользователя

Guía del usuario

Kullanım Kılavuzu



safety & care notes

IMPORTANT! KEEP FOR FUTURE REFERENCE: READ CAREFULLY

WARNING: Risk of serious injury, keep children away from moving parts when folding and unfolding the pushchair.

إرشادات السلامة والعناية

هام! احتفظ بها للرجوع إليها عند الحاجة. الرجاء قراءتها بدقة

تحذير: خطر الإصابة الشديدة. أبق الأطفال بعيدا عن الأجزاء المتحركة عند طي وفرد العربة.

notes de sécurité et d'entretien

IMPORTANT, CONSERVEZ POUR RÉFÉRENCE ULTÉRIEURE : LISEZ ATTENTIVEMENT

AVERTISSEMENT: risque de blessure grave, tenez les enfants éloignés des pièces mobiles lors du pliage et du dépliage de la poussette.

Sicherheits- und Pflegehinweise

WICHTIG! ZUR SPÄTEREN VERWENDUNG AUFBEWAHREN: SORGFÄLTIG LESEN.

WARNHINWEIS: Ernste Verletzungsgefahr, halten Sie Kinder während des Auf- und Zusammenklappens von beweglichen Teilen fern!

σημειώσεις για τη φροντίδα & την ασφάλεια

ΣΗΜΑΝΤΙΚΟ, ΝΑ ΦΥΛΑΣΣΕΤΑΙ ΓΙΑ ΜΕΛΛΟΝΤΙΚΗ ΑΝΑΦΟΡΑ: ΔΙΑΒΑΣΤΕ ΠΡΟΣΕΚΤΙΚΑ

ΠΡΟΕΙΔΟΠΟΙΗΣΗ: Κίνδυνος σοβαρού τραυματισμού, κρατήστε τα παιδιά μακριά από τα κινητά μέρη όταν κλείνετε και ανοίγετε το καρότσι.

安全注意事项和产品维护说明

重要，请保留以备日后参考 仔细阅读

注意: 为避免严重伤害，折叠和打开推车时请确保儿童远离活动部件。

wskazówki w sprawie bezpieczeństwa i pielęgnacji wyrobu

WAŻNE - ZATRZYMAĆ JAKO PRZYDATNE ŹRÓDŁO INFORMACJI NA PRZYSZŁOŚĆ PROSZĘ PRZECZYTAĆ UWAŻNIE

OSTRZEŻENIE: Niebezpieczeństwo poważnych obrażeń - trzymać dzieci z dala od części ruchomych składając i rozkładając wózek.

Инструкции по безопасности и уходу

ВАЖНО! ВНИМАТЕЛЬНО ОЗНАКОМЬТЕСЬ С ИНСТРУКЦИЯМИ И СОХРАНЯЙТЕ ИХ ДЛЯ БУДУЩИХ СПРАВOK

ВНИМАНИЕ: Во избежание серьезной травмы, когда вы складываете и раскладываете дорожную кроватку, следите за тем, чтобы дети не находились поблизости от подвижных частей.

medidas de seguridad y cuidado

IMPORTANTE: GUARDAR PARA FUTURAS CONSULTAS. LEER DETENIDAMENTE

ADVERTENCIA: riesgo de lesiones graves. Mantenga a los niños lejos de las partes móviles al plegar y desplegar la silla de paseo.

Güvenlik ve bakım notları

ÖNEMLİ, GELECEKTE REFERANS OLMASI AMACIYLA SAKLAYINIZ: DİKKATLİCE OKUYUNUZ

UYARI: Ciddi yaralanma riskine karşı, bebek arabasını katlarken ve açarken çocukları hareketli parçalardan uzak tutunuz.