

your child's safety is your responsibility

if you have a problem with this product or require replacement parts, please contact your nearest Mothercare store or telephone the Mothercare customer care line on 08453 30 40 30

Alternatively write to:

Customer Care
Mothercare
Cherry Tree Road
Watford
Herts. WD24 6SH

www.mothercare.com

la seguridad de su niño es su responsabilidad

Si surgiera algún problema con éste producto o si piezas de recambio sirvase ponerse en contacto con el almacen Mothercare mas proximo o llamar a la linea de Atencion al Cliente de Mothercare numero (+44) 1923 210 210

También puede escribir a:

Customer Care
Mothercare
Cherry Tree Road
Watford
Herts. WD24 6SH
England

www.mothercare.com

mothercare



hereford cot

user guide

important. keep for future
reference

cuna hereford

Guía para el usuario

importante. retenga para
referencia futura

1 introduction • introduccion

This Cot is made of solid pine and features three mattress base positions to choose from and a dropside.

Esta cuna hecha de pino macizo le ofrece la posibilidad de elegir entre 3 posiciones a la hora de colocar el colchon.

2 important notes • notas importantes

This cot conforms to BS EN 716: 1996 safety standards for cots.

Please take a few minutes to read this user guide

Unpack your cot carefully onto a soft level surface, such as a carpeted floor.

Familiarise yourself with the parts by comparing them with the PARTS CHECK LIST below. Do not discard any packaging until you are sure you have all the parts.

The recommended mattress for this cot is a Mothercare 'COT' mattress (118cm x 56cm)

Please note that timber is a natural product. The colour will darken with age.

Esta cuna cumple con la Norma de Seguridad BS EN 716: 1996 para cunas.

Por favor, tomese unos minutos en leer esta guia de usuario.

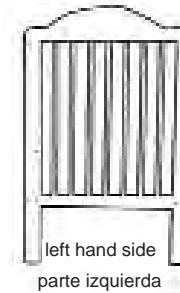
Desembale cuidadosamente su cuna sobre una superficie plana y blanda, tal como un suelo enmoquetado.

Familiaricese con las piezas, comparandolas con el CATALOGO DE PIEZAS que sigue. No tire el embalaje hasta que este seguro de que tiene todas las piezas.

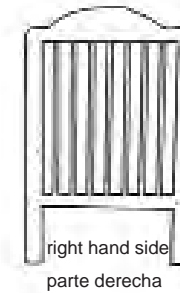
El colchon recomendado para este cuna es un colchon Mothercare detamano 'CUNA' (118cm x 58cm)

Por favor notese que madera es un producto natural. En breve, su color se oscurecera.

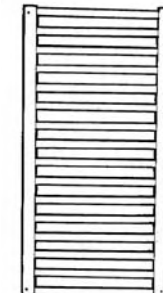
3 parts check list • catalog de piezas



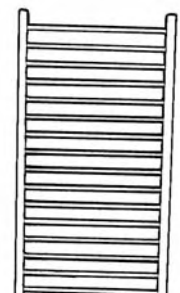
left hand side
parte izquierda



right hand side
parte derecha



1 mattress base /
1 base del colchon



1 fixed side /
1 lado Fijo



1 drop side /
1 lado abatible



2 drop side rod /
2 varilla del
lateral
deslizante



1 left hand
(L/H) drop
side catch /
1 fiador del
lateral delizante
(parte izquierda)



1 right hand
(R/H) drop
side catch /
1 fiador del
lateral
deslizante
(parte derecha)



2 top plastic
stop /
2 tope de plastico
superior



2 middle plastic
stop /
2 tope de plastico
intermedio



2 bottom pastic
top /
2 tope de plastico
inferior



8 long bolt /
8 tornillo
largo



6 short Bolt /
6 tornillo corto



8 barrel Nut
8 tuerca
cilindrica



1 allen key /
1 llave allen

Please Note:

It is advised that 2 people assemble the cot, in the room intended for use on a soft, clean floor so that there is no damage caused to the cot during its construction.

Your cot has 3 mattress positions. Decide which mattress base position you require now.

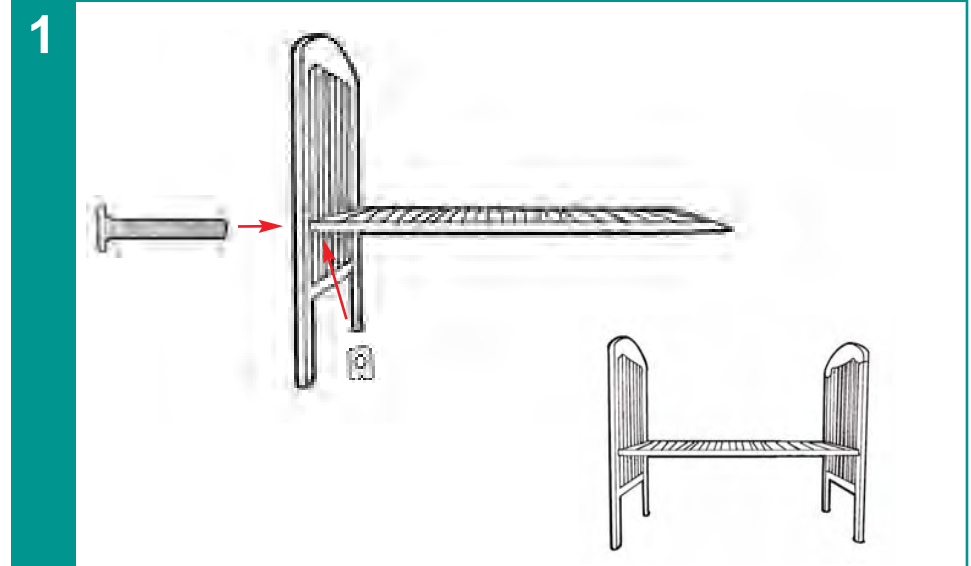
The lowest base position is the safest and should always be used as soon as the baby is old enough to sit up.

Nota:

Se recomienda montar la cuna entre dos personas. Asimismo es aconsejable que el suelo de la habitación donde se vaya a montar la cuna no sea rugoso y este limpio para la base del colchón.

La cuna le ofrece la posibilidad de elegir entre 3 posiciones a la hora de colocar el colchón. Elija la posición que desee para la base del colchón.

La posición más baja de la base es la más segura y debe utilizarla siempre desde que el niño sea bastante para sentarse.



Place one of the cot ends on its side.

Turn the mattress base on its side.

Using 2 of the long bolts, screw through the cot end and into the mattress base, inserting one barrel nut into each pre drilled hole of the mattress base, for the bolt to secure into.

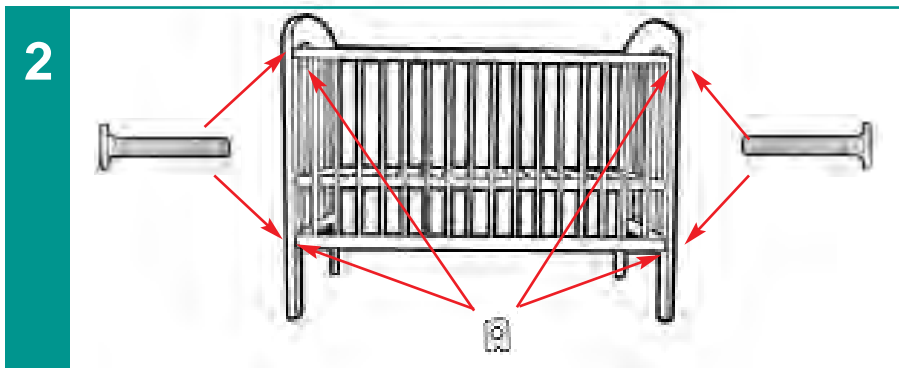
Attach the remaining cot end to the mattress base by following the same process.

Coloque uno de los frontales de lado sobre el suelo.

Coloque la base del colchón también de lado.

Utilice 2 tornillos largos, atornillelos a través del frontal de la cuna y de la base del colchón, a continuación inserte una tuerca cilíndrica en cada uno de los orificios ya perforados de la base del colchón para asegurar los tornillos.

Haga lo mismo para sujetar el otro frontal de la cuna a la base del colchón.



Whilst the cot is still on its side, attach the fixed cot side by passing the remaining long bolts through the drilled hole in the cot ends into the fixed cot side securing by screwing into the remaining barrel nuts which should be inserted into the pre drilled holes in the fixed cot side.

Con la cuna aun tumbada, sujete el lateral fijo de la cuna pasando por el orificio de los frontales e introduciendolos en el lateral fijo, asegurelos atornillandolos a las tuercas cilindricas que tienen que estar colocadas en los orificios perforados del lateral fijo de la cuna.



Stand the cot upright.

Fix each of the plastic stops at the bottom of each cot end, using one of the short bolts.

Fix each of the plastic guides at the middle of each cot end, using another short bolt.

Ponga la cuna en posicion vertical.

Fije los topes de plastico en la parte inferior de ambos frontales con un tornillo corto.

Fije las guias de plastico en la parte central de ambos frontales con otro tornillo corto.



Position the drop side as shown and slide each of the drop side rods through the top edge of the drop side, then through the plastic guide, through the bottom edge of the drop side and finally pushing into the plastic stop.

Posicione el lateral deslizante tal y como se muestra, pase, las varillas del lateral deslizante por el extremo superior de dicho lateral, despues por la guia de plastico, y por el extremo inferior del lateral deslizante, y finalmente empujelas hasta que se encajen en el tope de plastico.



To finish the construction, fit the R/H drop side catch by screwing through the cot end, with a short bolt, securing the drop side catch between the cot end and the top plastic stop which should be securely fitted to the top of the drop rod.

Repeat for the left hand side

Para finalizar el montaje, fije el fiador del lateral deslizante de la parte derecha atornillandolo al frontal de la cuna con un torillo corto, asegurando el fiador del lateral deslizante entre el frontal y el tope de plastico superior. Dicho tope deberia estar perfectamente colocado en la parte superior de la varilla deslizante.

Repita el proceso en la parte izquierda

6



To lower, lift the drop side from the middle, release the two catches and lower the side.

To raise, simply lift the side until it rests on the catches.

Para bajarlo, levante el lateral deslizante por la parte central, suelte los dos fiadores y bájelo.

Para levantarlo, simplemente levántelo hasta que descansa sobre los fiadores.

6

care of your product

- Periodically check all fittings to ensure none have come loose. Any loose fittings must be tightened using the correct tool.
- Your cot can be cleaned by wiping with a damp cloth and drying with a soft dry cloth.
- Never clean with abrasive, ammonia based, bleach based or spirit type cleaners.
- Take care when handling or moving the cot. Careless handling can damage wooden furniture.

7

safety notes

- The lowest base position is the safest and should always be used as soon as your child is old enough to sit up.
- If you leave your child unattended in the cot, always ensure that the drop side is in the highest position.
- Never leave anything inside the cot that could provide a foothold or present a risk of suffocation or strangulation.
- One end of the cot has a mark indicating the height of the mattress. The thickness of the mattress used with this cot must not reduce the internal depth (from mattress surface to top of side) to less than 500mm with the base in the lowest position, or 200mm with the base in the highest position.
- All assembly fittings should always be tightened properly with the correct tool. Care should be taken that no screws are loose, because the child could trap parts of the body or clothing which could pose a risk of strangulation. Failure to tighten the fittings could cause the sides, ends or base to collapse. Your child may be injured by the falling components, or become trapped beneath them.
- The mattress used with this cot should be no more than 40mm shorter or narrower than the length or width of the cot.
- Strong heat sources e.g. open, electric or gas fires may be dangerous if used near the cot.

6**cuidado del producto**

- Inspeccione su cuna periodicamente para asegurarse que las piezas de montaje no se hayan aflojado.
- Su cuna se puede limpiar con un trapo humedo y luego secarla con otro trapo seco y suave.
- Jamas utilice productos de limpieza abrasivos ni los que tengan base de amoniaco, lejiao alcohol.
- Tenga cuidado maneje la cuna. El manejo no cuidadoso puede hacer danos a los muebles de madera.

7**medidas de seguridad**

- La posicion mas baja del somier es la mas segura y la que se utilizar siempre cuando el bebe llegue a la edad en que puede sentarse solo.
 - Si deja su hijo solo sin atenderle en la cuna, siempre asegurese que el lateral abatible este en la posicion mas alta.
 - Jamas deja nada dento de la cuna (objetos, juguetes, conjines) que podrian proporcionar apoyo al nino para elevarse o podria introducir peligro de asfixia o estrangulacion.
 - El grosor del colchon que utilice con esta cuna no debe reducir la profundidad (desde el superficie del colchon hasta la parte superior del lateral de la cuna) mas que 500mm con el somier en la posicion mas baja ni 200mm, con el somier en la posicion mas alta.
 - La pata de la cuna tiene una marca (un taladro) que indica esta altura.
 - Todas las piezas de montaje (tornillos, ect) siempre deben estar bien apretada. Debede asegurarse que ningun tornillo este flojo, porque el nino puede enganchar o atrapar partes de su cuerpo o de su ropa y producir peligro de estrangulacion.
 - El colchon que utilice con esta cuna no debe ser mas de 40mm mas corto ni mas estrecho que la longitud interna o anchura de la cuna.
- 9**
- Fuentes de calor o calefaccion como estufas electricas o de gas pueden ser muy peligrosas si situadas cerca a la cuna.