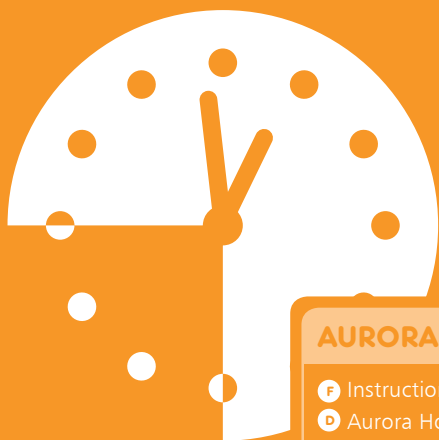


# COSATTO

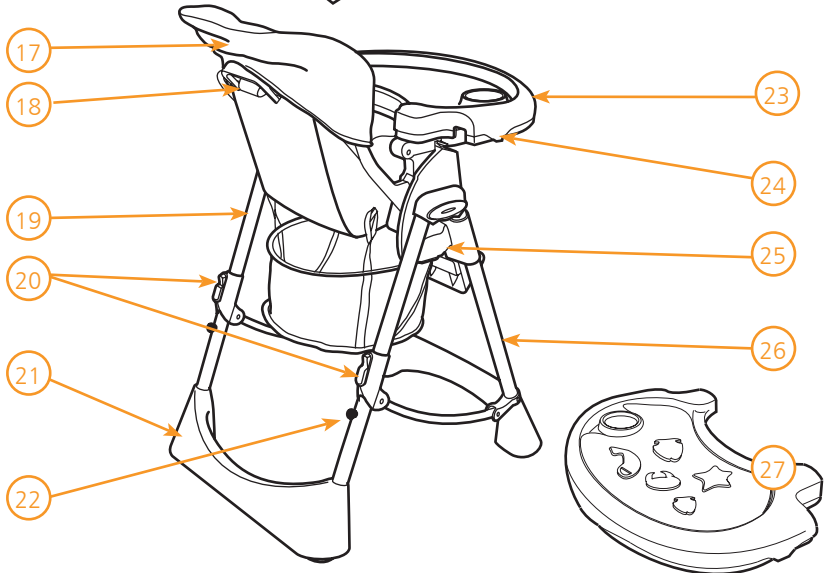
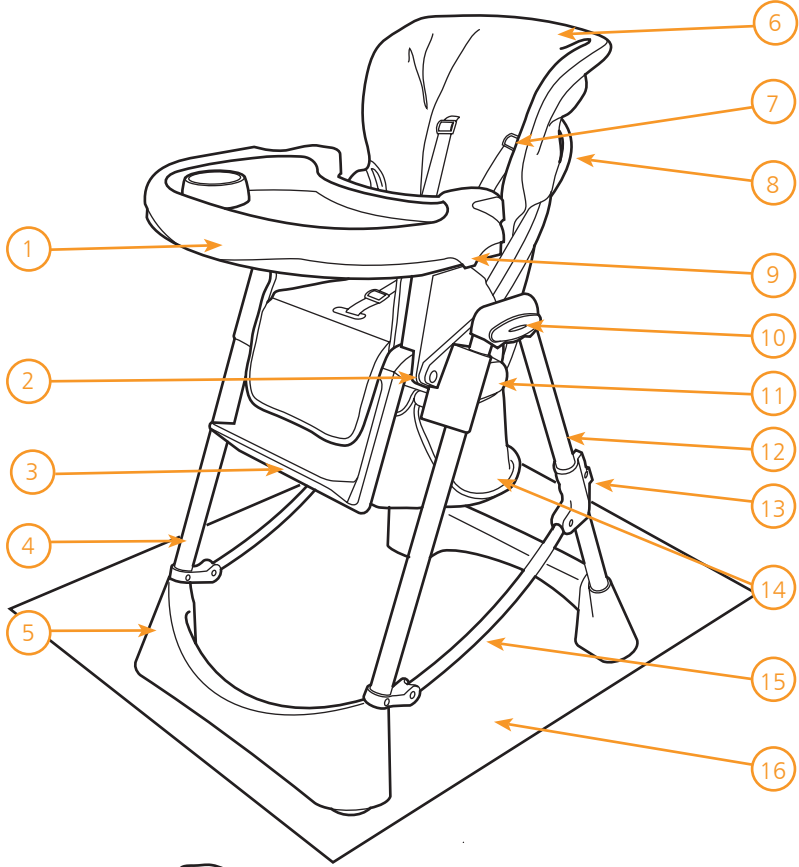
## aurora



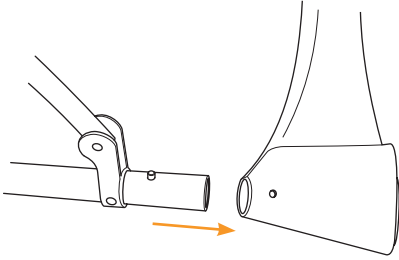
### AURORA HIGHCHAIR INSTRUCTIONS

- F** Instructions de chaise haute Aurora
- D** Aurora Hochstuhl anweisungen
- I** Istruzioni del seggiolone del aurora
- E** Instrucciones del trona del aurora

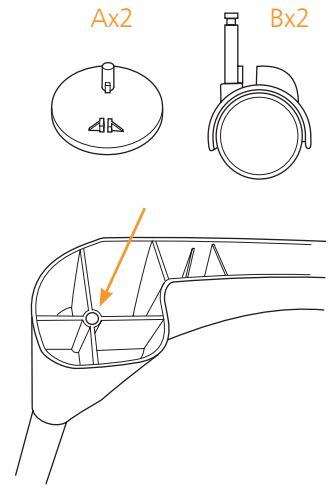
1



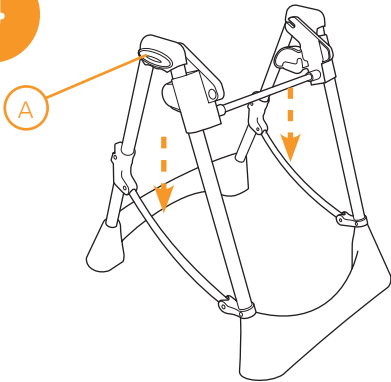
2



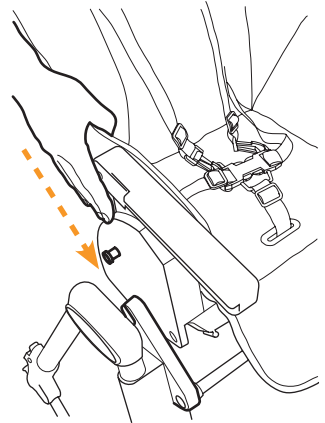
3



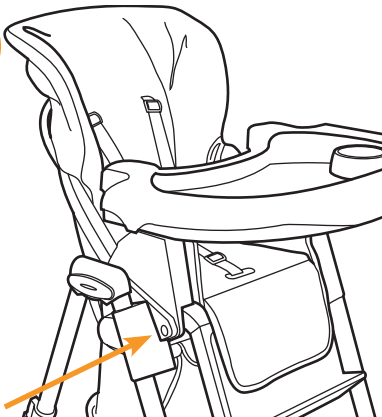
4



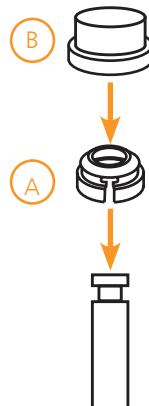
5A



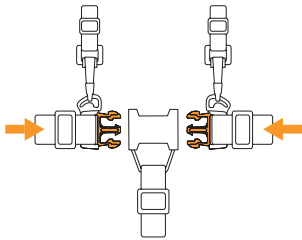
5B



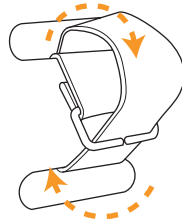
5C



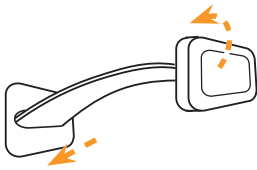
6A



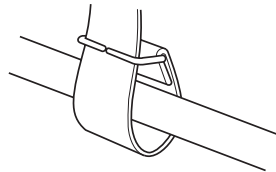
6B



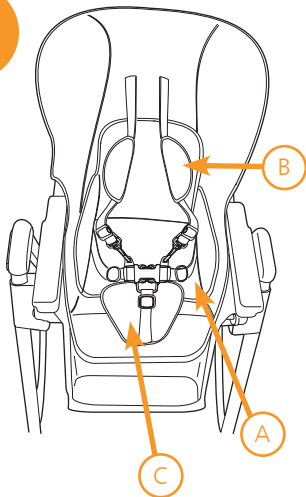
6C



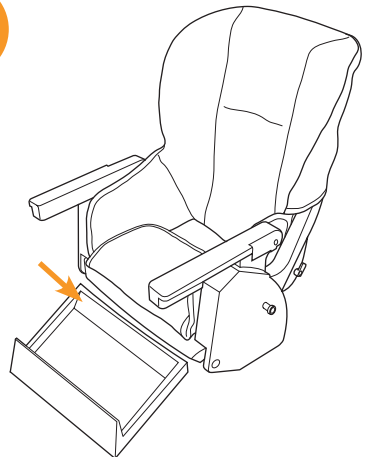
6D



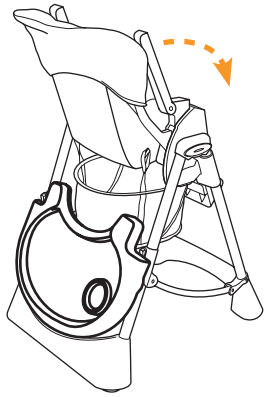
6E



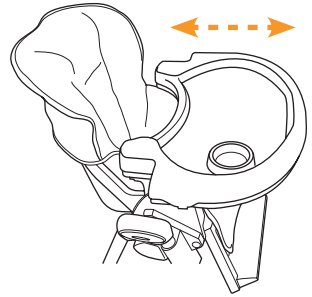
7



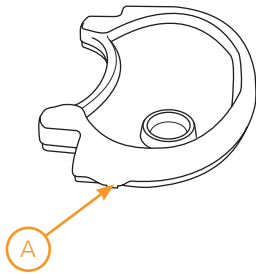
8A



8B



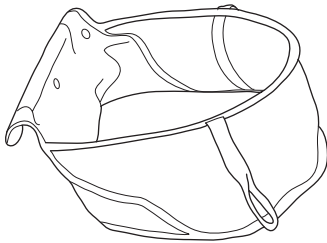
9



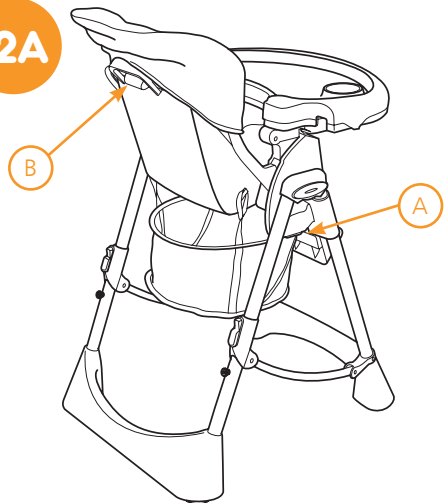
10



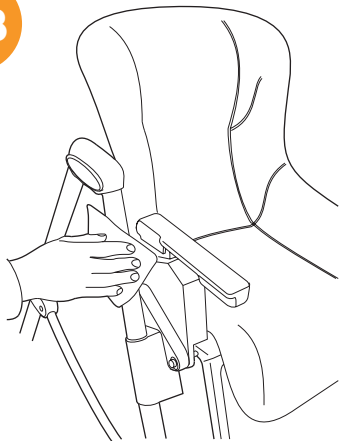
11



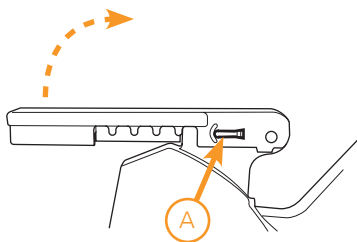
12A



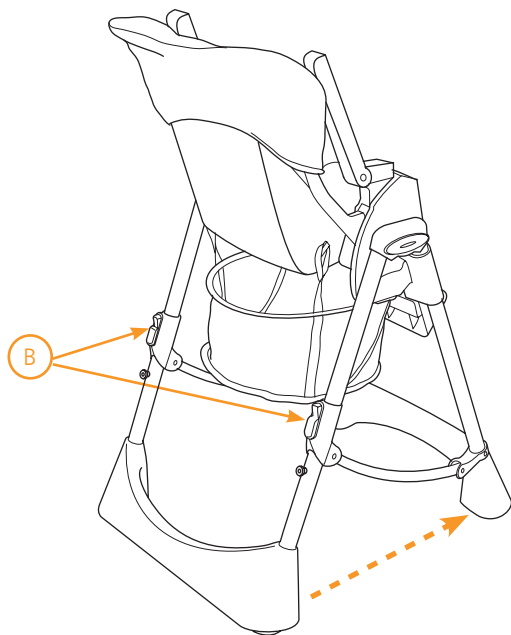
12B



13A



13B



## SAFETY: TAKE NOTE

---

Thank you for choosing a Cosatto product. Please take a little time to read the important safety notes detailed below. This will ensure many years of happy, safe use.

- **WARNING:** Do not use if any part is broken, torn or missing.
- **WARNING:** Do not use the highchair until the child can sit up unaided.
- **WARNING:** Do not use the highchair unless all components are correctly fitted and adjusted.
- **WARNING:** Do not leave your child unattended, even for the shortest time.
- **WARNING:** To prevent serious injury or death from falls or sliding out, ensure the harness is correctly fitted and that the child is secure in the restraint.
- **WARNING:** Avoid placing the chair near naked heat sources such as electric bar fires, gas fires, etc. or where a child could gain access to any other kind of hazard.
- Ensure all users are familiar with the products operation. It should always open and fold easy. If it does not, do not force the mechanism - stop and read the instructions.
- Only use on a flat stable surface.
- Ensure your highchair is fully erected before placing your child inside.
- Ensure children are clear of all moving parts before making any adjustments.  
Do not move the highchair with your child inside.
- Do not allow your child to climb unassisted into, play with or hang onto your highchair. This is not a toy.
- All additional hazards such as electrical flex should be kept out of reach of the child in the highchair.
- Complies with EN 14988 : 2006.

## CARE & MAINTENANCE

- Ensure all locking devices work correctly & regularly check the locks & fittings for security.
- Regularly check all parts for wear & tear.
- **DO NOT** use spray lubricants, simply wipe clean after use.

## CLEANING

- The highchair can be cleaned by sponging with warm soapy water and a mild detergent. A mild disinfectant may be used if desired.
- Stubborn marks may be removed with a non abrasive cream cleaner. Never clean with abrasive, ammonia based, bleach based or spirit type cleaners.
- The basket (if specified) can be removed for easier cleaning but must not be immersed in water.

## INTRODUCTION

The multi-position height adjustment of the Aurora means that it is suitable for use from breakfast bar to coffee table and its recline seat allows baby to relax. It is free standing when folded for your convenience.

The large wipe clean tray can be quickly adjusted or removed with one hand for ease. The luxurious padded cover is easily removable for cleaning.

We hope that you enjoy using the Cosatto Aurora Highchair.

### 1 PARTS LIST

1. Two piece tray 2. Swivel joint 3. Footrest 4. Front leg 5. Front foot (including 2 foot pads) 6. Seat unit 7. Harness 8. Seat recline (on back) 9. Tray side release catch (underneath) 10. Coloured inserts 11. Height adjusting mechanism 12. Rear leg 13. Folding mechanism (release catch) 14. Basket (if specified) 15. Brace 16. Splash mat (if specified) - for use under the highchair to protect flooring 17. Padded seat cover 18. Seat angle adjuster (under padded cover) 19. Rear leg 20. Folding mechanism (release catches) 21. Rear foot (including 2 Wheels) 22. Stops 23. Tray adjuster (underneath) 24. Tray side release catch (underneath) 25. Height adjusting mechanism 26. Front leg 27. Pat mat (if specified).

\* Max load of basket 3KG

### 2 FIXING THE FEET

Please make sure the coloured inserts on the side mouldings are facing outwards (See section 4)

Please note that each of the four legs has a sprung loaded pin.

Line up one of the feet so that small hole in the top of the foot lines up with the pin.

Push firmly on the foot at either end until each of the two sprung pins click into place within the small hole in the foot. Repeat for other foot.

### 3 FIXING THE WHEELS & FOOTPADS

A. Footpads (front foot) x2

B. Wheels (rear foot) x 2

With the highchair lying flat, fit the two wheels (B) to the rear foot by inserting the wheel stem into the hole provided.

Attach the two footpads (A) to the front foot, locating the plastic stem into the hole provided so that the two small clips fix over the plastic ribs under the feet of the highchair.

### 4 OPENING THE HIGHCHAIR

Stand the highchair up, ensuring it is on a level surface and the coloured inserts (A) are facing outwards (as shown).

Open the highchair fully by pushing in both of the release catches on the rear legs and sliding them down the legs until they secure into the open position with a click.

Ensure that the highchair is correctly locked into position before continuing.

### 5 FIXING THE SEAT UNIT

**A** Open the Highchair (As described in section 4 of the Instructions) and carefully lower the seat onto the side adjusters, ensuring the front of the seat lines up with the holes in the height adjuster

**B** Standing in front of the Highchair with both sets of holes aligned (you may need to support the weight of the seat).

- B** From the right hand side carefully push the steel fixing pin through both adjusters and chair.  
Lift gently to check that the seat is firmly held
- C** To secure, click the locking clip (A) over the exposed end of the pin on the left hand side, finally secure with cap (B) firmly pushing over clip (A). Repeat on other side.  
Warning: This fixing is not removable. This Highchair is not designed to be disassembled once it has been constructed.

## **6 USING THE HARNESS**

- A** A five-point safety harness is provided to restrain your child and should always be worn.  
Sliding adjusters are fitted and should be carefully adjusted on each side so the harness fits your child comfortably.  
To fasten the harness push clips into buckle.  
To unfasten push clips in and remove from buckle.  
'D' rings are fitted at the end of each waist strap should you wish to attach a separate harness complying with BS 6684.
- B** Loop the webbing (for each shoulder strap) through the 2 slots in the seat back and thread the webbing through the small gap in the metal D ring to secure.
- C** Slide each end buckle through the inner vertical slots and flatten each buckle on the back of the seat back to sit in the recess to secure.  
DO NOT use the outer vertical slots.
- D** Thread the crotch strap through the central slot and loop around the horizontal support bar. Thread the webbing through the metal D ring to secure.
- E** The seat padding which includes the seat insert (A) (if specified), chest pads (B) (if specified) and crotch pad (C) should come already positioned on the highchair, however it may be necessary to remove these components for cleaning purposes.  
To remove the chest pads (if specified) simply detach by opening the velcro sections securing the pads in place. The seat insert (if specified) can be removed by opening the harness and lifting away from the highchair.  
Finally to remove the crotch pad thread the opened harness out of the slot in the padding.

### **IMPORTANT: SAFETY NOTE**

The seat cover may be sponge cleaned only. If you feel the need to remove the seat cover, for ease of cleaning, please ensure that you carefully follow the instructions outlined in part 7 on how to correctly re-thread the safety harness.

## **7 FITTING THE FOOT REST**

Fit the footrest by sliding the grooves over the plastic fittings found on the bottom of the seat until the footrest and seat unit are flush.

## **8 FITTING THE TRAY**

- A** To remove the tray from the back legs simply lift off.  
Lower the tray arms into position by pulling downward until a loud click is heard.
- B** Position the tray over the arms and pull outward on the front lever or the side release catches, found on the underside of the tray, whilst sliding the tray to the position required.  
Use either the front lever or the side release catches to position and or remove the tray at any time.

## 9 USING THE TWO PIECE TRAY

The tray can be separated by releasing both catches (A) (found either side on the top tray) and by lifting off.

To secure together again, position the top tray over the bottom tray and push down to secure (ensure this locates into position).

To store the tray on the back legs of the highchair, align the holes on the rear of the tray and hook onto the small bungs on the back legs. The top tray can also be rested on the rear legs but there are no hooks to secure.

## 10 USING THE PAT MAT (if specified)

A pat mat has been included with this unit as an entertainment accessory, designed to fit into the tray. There is an opening (A) on the rear of the pat mat to fill with water.

Further instructions for using the pat mat have been printed on the pat mat which should be read before use.

## 11 FITTING THE BASKET (if specified)

The basket attaches round the front basket bar by press studs and to the back of the seat unit by the webbing loops.

## 12 ADJUSTING THE SEAT

- A** To adjust the height of the seat push in both of the height adjusting locks (A) and simultaneously raise or lower the seat, releasing both of the locks at the required height.

To adjust the angle of the seat, squeeze together the plastic mouldings (B) (found on the back of the seat unit) and position as required, releasing the mechanism to secure into place.

DO NOT recline the seat unit when the highchair is in its highest position.

### **B IMPORTANT**

During use the height adjustment may stick. Should this occur, and as part of the regular maintenance routine, DO NOT use spray lubricants, simply wipe clean after use.

## 13 FOLDING THE HIGHCHAIR

- A** For a more compact fold, lower the seat height, fit the tray to the back of the highchair and fold the tray arms up before folding the highchair. Fold the tray arms by pushing in the release button (A) on each arm and raise.
- B** To fold the highchair, press in both of the release catches (B) on the back legs and slide the rear legs forward, until both sets of legs touch. Check the highchair is correctly folded before leaving to stand free.

## REPLACEMENT PARTS

The replacement parts listed below are available for your product. In the event that you require any of these parts, please contact your local store or contact us at [www.spares@supercover.co.uk](mailto:www.spares@supercover.co.uk)

REAR FOOT

FRONT FOOT

PADDED SEAT COVER

BOTTOM TRAY

TOP TRAY

FOOTREST

HARNES

STEEL FIXING PIN

E

# IMPORTANTE: GUARDE PARA FUTURAS CONSULTAS

## SEGURIDAD: TOME NOTA

---

Gracias por escoger un producto Cosatto. PLea atentamente las notas de seguridad que se detallan a continuación. De esta manera se garantiza el mantenimiento y buen uso del producto

- **ADVERTENCIA:** no utilice si falta alguna pieza o hay alguna pieza rota o dañada.
- **ADVERTENCIA:** no utilice la trona hasta que el niño pueda sentarse sin ayuda.
- **ADVERTENCIA:** no utilice la trona a no ser que todos los componentes estén correctamente colocados y ajustados.
- **ADVERTENCIA:** no deje al niño sin supervisión, aunque sea por poco tiempo.
- **ADVERTENCIA:** para evitar lesiones graves o muerte por caídas o deslizamientos, asegúrese de que el arnés está correctamente ajustado y de que el niño está bien sujeto.
- **ADVERTENCIA:** no coloque la silla cerca de fuentes de calor sin protección como radiadores eléctricos, estufas de gas, etc. ni en lugares donde el niño pueda acceder a cualquier otro tipo de riesgo.
- Asegúrese de que todos los usuarios están familiarizados con el funcionamiento del producto. Siempre debe poder abrirse y plegarse fácilmente. Si no es así, no fuerce el mecanismo. Pare y lea las instrucciones.
- Utilice sólo sobre una superficie llana y estable.
- Compruebe que la trona está totalmente desplegada antes de colocar al niño dentro.
- Compruebe que el niño no alcance ninguna pieza móvil antes de realizar cualquier ajuste. No desplace la trona con el niño dentro.
- No deje que el niño suba sin ayuda, juegue o se cuelgue de la trona. La trona no es un juguete.
- Todos los riesgos adicionales, como los cables eléctricos, deben mantenerse fuera del alcance del niño en la trona.
- Cumple la norma EN 14988: 2006.

## CUIDADO Y MANTENIMIENTO

- Compruebe que todos los dispositivos de bloqueo funcionan correctamente y compruebe regularmente los bloqueos y ajustes para su seguridad.
- Compruebe regularmente posibles desgastes o roturas de las piezas.
- **NO** utilice lubricantes pulverizados. Simplemente limpie con un paño después del uso.

## LIMPIEZA

- La trona puede limpiarse pasándole una esponja con agua jabonosa caliente y detergente suave. También puede utilizar un desinfectante suave.
- Las manchas más persistentes pueden eliminarse con crema limpiadora no abrasiva. Nunca limpie con productos de limpieza abrasivos, con alcohol, lejía o amoníaco.
- La cesta (si se especifica) puede sacarse para limpiarse mejor, pero no debe sumergirse en agua.

## INTRODUCCIÓN

El ajuste de altura en múltiples posiciones de la trona Aurora significa que es ideal para el uso en una barra de cocina o mesa de café, y su asiento reclinable permite al niño relajarse.

Cuando se pliega se mantiene de pie para su comodidad.

La gran bandeja de limpieza puede ajustarse rápidamente o retirarse con una mano. La cubierta acolchada puede retirarse fácilmente para la limpieza.

Esperamos que disfrute de la trona Aurora de Cosatto.

### 1 LISTA DE LAS PIEZAS

1. Bandeja de dos piezas 2. Junta giratoria 3. Reposapiés 4. Pata delantera 5. Pie delantero (incluyendo 2 bases) 6. Asiento 7. Arnés 8. Dispositivo reclinable (en respaldo) 9. Pasador de desbloqueo del lado bandeja (debajo) 10. Insertos de colores 11. Mecanismo de ajuste de altura 12. Pata trasera 13. Mecanismo de plegado (pasador de desbloqueo) 14. Cesta (si se especifica) 15. Refuerzo 16. Estera contra salpicaduras (si se especifica)- para colocar debajo de la trona y proteger el suelo 17. Cubierta de asiento acolchada 18. Ajustador del ángulo del asiento (bajo la cubierta acolchada) 19. Pata trasera 20. Mecanismo de plegado (pasadores de desbloqueo) 21. Pie trasero (incluidas 2 ruedas) 22. Topes 23. Ajustador de bandeja (debajo) 24. Pasador de desbloqueo del lado bandeja (debajo) 25. Mecanismo de ajuste de altura 26. Pata delantera 27. Un tapete de goma (si se especifica).

\* carga máxima de la cesta 3 kg

### 2 AJUSTAR LOS PIES

Compruebe que los adornos de color en las molduras laterales miran hacia afuera (consulte la sección 4)

Tenga en cuenta que cada una de las cuatro patas tiene un pasador con presión por muelle.

Alinee uno de los pies de modo que el orificio situado arriba del pie se alinee con el pasador.

Empuje firmemente sobre el pie en cualquiera de los extremos hasta que ambos pasadores con presión por muelle encajen en su sitio dentro del pequeño orificio en el pie. Repita para el otro pie

### 3 FIJAR LAS RUEDAS Y BASES

- A. Bases (pie delantero) x2
- B. Ruedas (pie trasero) x 2

Con la trona en plano, coloque las dos ruedas (B) en el pie trasero insertando el vástago de la rueda en el orificio previsto para ello.

Coloque las dos bases (A) en el pie delantero, insertando el vástago de plástico en el orificio previsto de modo que las dos pequeñas presillas se fijen en las nervaduras de plástico debajo de los pies de la trona.

### 4 ABRIR LA TRONA

Ponga de pie la trona, asegurándose de que está en una superficie nivelada y con los accesorios de color (A) hacia afuera (como se muestra).

Abra la trona completamente presionando los dos pasadores de desbloqueo en las patas traseras y deslizándolos por las patas hasta que queden fijos en la posición abierta con un clic.

Asegúrese de que la trona está bloqueada en posición correcta antes de continuar.

## 5 FIJAR EL ASIENTO

- A** Abra la trona (como se describe en la sección 5 de las instrucciones) y baje cuidadosamente el asiento sobre los ajustadores laterales, asegurándose de que la parte delantera del asiento queda alineada con los orificios en el ajustador de altura.
- B** Sitúese enfrente de la trona con los dos conjuntos de orificios alineados (quizás sea necesario que soporte el peso del asiento). Desde la derecha, empuje cuidadosamente el pasador de fijación de acero a través de ambos ajustadores y la silla.

Levante ligeramente para comprobar que el asiento está bien sujeto.

- C** Para ajustar, enganche la presilla de bloqueo (A) en el extremo del pasador del lado izquierdo y asegure colocando firmemente el tapón (B) sobre la presilla (A).  
Advertencia  
Esta fijación no es desmontable. Esta trona no ha sido diseñada para desmontarse una vez ha sido montada.

## 6 UTILIZAR EL ARNÉS

- A** Se incluye un arnés de cinco puntos para sujetar al niño. Debe utilizarse siempre. Se incluyen adaptadores deslizantes que deben ajustarse cuidadosamente a cada lado para que el arnés se adapte cómodamente al niño.  
Para abrochar el arnés, inserte las presillas en la hebilla.  
Para desabrocharlos, presione las presillas y extráigalas de la hebilla.  
Se incluyen anillas en forma de D en el extremo de cada correa de la cintura por si desea acoplar un arnés independiente que cumpla con las certificaciones BS 6684.
- B** Deslice el amarre (de cada correa para el hombro) a través de las dos ranuras de la parte posterior del asiento y páselo a través del pequeño espacio en la anilla metálica en forma de D para asegurar.
- C** Deslice cada extremo de la hebilla por las ranuras verticales internas y presione cada hebilla en el respaldo de la parte trasera del asiento para colocarlas en los huecos y asegurarlo.  
NO utilice las ranuras verticales externas.
- D** Pase la correa de la entrepierna a través de la ranura central y engánchela alrededor de la barra de soporte horizontal. Pase el amarre por la anilla en forma de D para asegurar.
- E** El asiento acolchado que incluye una pieza para el asiento (A), (si se especifica), correas acolchadas para pecho (B) (si se especifica) y correa acolchada para entrepierna (C) debe estar ya colocado en la trona. Sin embargo, para limpiar deberá extraer estos elementos.  
Para extraer las correas acolchadas para pecho (si se especifica) simplemente separe las secciones de velcro que las sujetan.  
La pieza para el asiento (si se especifica) puede extraerse desabrochando el arnés y elevándola del asiento.  
Finalmente, para extraer la correa acolchada para la entrepierna, saque el arnés desabrochado por la ranura del acolchado.

### **IMPORTANTE: NOTA DE SEGURIDAD**

La funda del asiento sólo se puede limpiar con una esponja. Si considera necesario extraer la funda del asiento, para limpiar con mayor facilidad, asegúrese de que sigue atentamente las instrucciones descritas en la sección 7 para volver a instalar el arnés de seguridad.

## 7 MONTAR EL REPOSAPIÉS

Instale el reposapiés deslizando las muescas sobre las sujeciones de plástico situadas en la parte inferior del asiento hasta que el reposapiés y el asiento estén alineados.

## 8 MONTAR LA BANDEJA

**A** Para extraer la bandeja de las patas posteriores simplemente levántela. Baje los brazos de la bandeja tirando hacia abajo hasta que escuchar claramente un clic.

**B** Coloque la bandeja sobre los brazos y tire hacia fuera en la palanca frontal o los pasadores de desbloqueo laterales situados en la parte inferior de la bandeja, mientras desliza la bandeja hasta colocarla en la posición que desee. Utilice la palanca frontal o los pasadores de desbloqueo para posicionar y/o extraer la bandeja en cualquier momento.

## 9 UTILIZAR LA BANDEJA DE DOS PIEZAS

La bandeja puede separarse desbloqueando los dos pasadores (A) (situados a cada lado de la bandeja superior) y levantándola.

Para volver a juntarla, coloque la bandeja superior sobre la bandeja inferior y presione hacia abajo para fijarla (asegúrese de que se acopla correctamente).

Para guardar la bandeja en las patas posteriores de la trona, alinee los orificios situados en la parte posterior de la bandeja y engánchelos con los pequeños salientes de las patas posteriores.

La bandeja superior también puede colocarse en las patas posteriores, pero no hay enganches para sujetarla.

## 10 UTILIZAR EL TAPETE DE GOMA (si se especifica)

Se incluye un tapete de goma en esta unidad como un accesorio de entretenimiento, diseñado para colocarlo en la bandeja. Hay una abertura (A) en la parte trasera del tapete de goma para llenarlo de agua. Impresas en el tapete, encontrará más instrucciones que debe leer antes de su utilización.

## 11 INSTALAR LA CESTA (si se especifica)

La cesta debe colocarse alrededor de la barra frontal para la cesta presionando los broches y se sujeta al respaldo del asiento mediante los enganches para los amarres.

## 12 AJUSTAR EL ASIENTO

**A** Para ajustar la altura del asiento, presione los dos bloqueos de ajuste de altura (A) y, de manera simultánea, eleve o baje el asiento, NO utilice lubricantes pulverizados. Simplemente limpie con un paño después del uso. Dopo l'uso detergere semplicemente con un panno.

Para ajustar el ángulo del asiento, presione a la vez las molduras de plástico (B) (situadas en el respaldo del asiento) y colóquelo como desee, soltando el mecanismo para ajustar en su sitio.

NO recline el asiento cuando la trona esté en su posición más alta.

### **B IMPORTANTE**

Durante la utilización del ajuste de altura, éste podría bloquearse.

Si esto ocurriera, aplique una pequeña cantidad de limpiador de muebles en un paño limpio y limpie cada una de las patas,

## 13 PLEGAR LA TRONA

- A** Para un plegado más compacto, reduzca la altura del asiento, coloque la bandeja en la parte trasera de la trona y doble los brazos de la bandeja hacia arriba antes de plegar la trona.  
Doble los brazos de la bandeja presionando el botón de desbloqueo (A) de cada brazo y elévelos.
- B** Para plegar la trona, presione los dos pasadores de desbloqueo (B) de las patas posteriores y deslícelas hacia delante hasta que los dos conjuntos de patas se toquen.  
Compruebe que la trona está correctamente plegada antes de colocarla verticalmente sin sujeción.

## PIEZAS DE RECAMBIO

Para su producto están disponibles las siguientes piezas de recambio. En el caso de que necesitara alguna de estas piezas, póngase en contacto con su distribuidor local o con nosotros a través de [www.spares@supercover.co.uk](mailto:www.spares@supercover.co.uk)

**PIE TRASERO**

**PIE DELANTERO**

**CUBIERTA DE ASIENTO ACOLCHADA**

**BANDEJA INFERIORA**

**BANDEJA PRIMERA**

**REPOSAPIÉS**

**ARNÉS**

**EL PASADOR DE FIJACIÓN DE ACERO**



# WICHTIG: ZUM NACHSCHLAGEN AUFBEWAHREN

## SICHERHEIT: BITTE BEACHTEN SIE FOLGENDES!

---

Wir danken Ihnen, dass Sie sich für ein Cosatto Produkt entschieden haben.

Bitte nehmen Sie sich die Zeit, die u. a. Sicherheitshinweise zu lesen.

Hierdurch wird das viele Jahre sicher verwendet werden können.

- **ACHTUNG:** Verwenden Sie ihn nicht, wenn eines seiner Teile beschädigt, abgerissen oder nicht vorhanden ist.
- **ACHTUNG:** Verwenden Sie den Hochstuhl erst, wenn das Kind selbständig sitzen kann.
- **ACHTUNG:** Verwenden Sie den Hochstuhl nur, wenn alle Teile korrekt angepasst und befestigt sind.
- **ACHTUNG:** Lassen Sie Ihr Kind niemals unbeaufsichtigt, auch nicht für einen kurzen Moment.
- **ACHTUNG:** Um schwere Verletzungen oder Tod durch Herausfallen oder -rutschen zu vermeiden, vergewissern Sie sich, dass der Gurt korrekt angebracht ist und dass das Kind fest und sicher im Stuhl sitzt.
- **ACHTUNG:** Stellen Sie den Stuhl nicht in der Nähe von offenen Hitzequellen wie Feuer, Gasfeuer etc. auf oder an Orten, an denen das Kind Zugang zu anderen Gefahrenquellen hat.
- Stellen Sie sicher, dass alle Benutzer mit der Handhabung des Produktes vertraut sind. Es sollte immer leicht auf- und zusammenzuklappen sein. Ist dies nicht der Fall, gehen Sie nicht mit Gewalt vor - hören Sie auf und lesen Sie die Bedienungsanleitung.
- Nur auf ebenem und stabilem Grund verwenden.
- Vergewissern Sie sich, dass Ihr Hochstuhl vollkommen aufgeklappt steht, bevor Sie Ihr Kind hineinsetzen.
- Bevor Sie Einstellungen vornehmen, achten Sie darauf, dass das Kind nicht mit beweglichen Teilen in Berührung kommt.  
Bewegen Sie den Hochstuhl nicht während Ihr Kind darin sitzt.
- Lassen Sie Ihr Kind nicht selbständig auf den Hochstuhl klettern, damit spielen oder sich daran klammern. Dies ist kein Spielzeug.
- Zusätzliche Gefahrenquellen wie etwa Elektrokabel sollten außer Reichweite des Kindes im Hochstuhl bleiben.
- Entspricht EN 14988 : 2006.

## PFLEGE & WARTUNG

- Vergewissern Sie sich, dass alle Sperren richtig funktionieren und überprüfen Sie zur Sicherheit regelmäßig alle Sperren und Halterungen.
- Überprüfen Sie regelmäßig alle Teile auf Verschleißerscheinungen hin.
- Verwenden Sie KEIN Schmiermittelspray sondern wischen Sie das Produkt einfach nach Gebrauch ab.

# REINIGUNG

- Der Hochstuhl kann mit einem Schwamm mit warmem Seifenwasser und einem milden Reinigungsmittel abgewischt werden. Nach Bedarf kann ein mildes Desinfektionsmittel verwendet werden.
- Hartnäckige Flecken können mit einer nichtscheuernden Reinigungscreme entfernt werden. Keinesfalls aggressive, ammoniak-, bleiche- oder spiritushaltige Reinigungsmittel verwenden.
- Zur einfacheren Reinigung kann der Korb (falls angegeben) entfernt werden, darf jedoch nicht in Wasser getaucht werden.

## INLEITUNG

Dank der mehrfachen Höheneinstellung des Aurora Hochstuhls kann er für verschiedenste Tische eingesetzt werden, von der Esstheke bis zum Couchtisch, und Ihr Kind kann dank der verstellbaren Rückenlehne entspannen.

Der Einfachheit halber steht er zusammengeklappt von allein.

Die große abwischbare Platte kann schnell und einfach mit einer Hand verstellt oder abgenommen werden.

Die komfortable gepolsterte Auflage kann zur Reinigung einfach entfernt werden. Wir hoffen, dass Sie viel Freude mit Ihrem Cosatto Hochstuhl Aurora haben werden.

## 1 AUFLISTUNG DER TEILE

1. Zweiteilige Platte
  2. Drehgelenk
  3. Fußstütze
  4. Vorderes Bein
  5. Vorderfuß (inklusive 2 Rutschstopper)
  6. Sitzfläche
  7. Gurt
  8. Sitzlehne (auf der Rückseite)
  9. Seitlicher Löseriegel für Platte (unterseite)
  10. Farbige Einsätze
  11. Höheneinstellmechanismus
  12. Hinteres Bein
  13. Klappmechanismus (Löseriegel)
  14. Korb (falls angegeben)
  15. Verstärkung
  16. Spritzschutzmatte (falls angegeben) - unter dem Hochstuhl zu verwenden, um den Boden zu schützen
  17. Gepolsterter Sitzbezug
  18. Sitzwinkelverstellung (unter dem Polsterbezug)
  19. Hinteres Bein
  20. Klappmechanismus (Löseriegel)
  21. Hinterer Fuß (inklusive 2 Räder)
  22. Sperren
  23. Plattenverstellung (unterseite)
  24. Seitlicher Löseriegel für Platte (unterseite)
  25. Höheneinstellmechanismus
  26. Vorderes Bein
  27. Patschmatte (falls inbegriffen)
- \* maximale Beladung des Korbes 3kg

## 2 ANBRINGEN DER FÜßE

Achten Sie darauf, dass die farbigen Einsätze an den Seitenleisten nach außen zeigen (siehe Abschnitt 4)

Bitte beachten Sie, dass jedes der vier Beine einen Federstift hat.

Legen Sie einen der Füße so an, dass das kleine Loch oben im Fuß auf gleicher Höhe mit dem Stift ist.

Drücken Sie den Fuß am beliebigen Ende fest an, bis beide Federstifte in das kleine Loch im Fuß einrasten. Wiederholen Sie den Vorgang am anderen Fuß

## 3 ANBRINGEN DER RÄDER & RUTSCHSTOPPER

A. Rutschstopper (vorderer Fuß) x2

B. Räder (hinterer Fuß) x 2

Befestigen Sie die beiden Räder (B) bei flach liegendem Hochstuhl am hinteren Fuß, indem Sie den Radstiel in das vorhandene Loch stecken.

Befestigen Sie die beiden Rutschstopper (A) am vorderen Fuß, indem Sie den Plastikstiel in das vorhandene Loch stecken, so dass die beiden kleinen Spangen über den Plastikrillen unter dem Hochstuhlfuß einrasten.

## 4 AUFKLAPPEN DES HOCHSTUHLS

Stellen Sie den Hochstuhl auf und achten Sie darauf, dass er auf stabilem Grund steht und dass die farbigen Einsätze (A) nach außen zeigen (wie dargestellt). Klappen Sie den Hochstuhl vollständig auf, indem Sie beide Löseriegel an den hinteren Beinen hineindrücken und die Beine hinunterschieben, bis sie mit einem Klick in die geöffnete Stellung einrasten. Vergewissern Sie sich, dass der Hochstuhl richtig eingerastet ist bevor Sie fortfahren.

## 5 ANBRINGEN DER SITZFLÄCHE

- A** Klappen Sie den Hochstuhl auf (wie in Abschnitt 5 der Bedienungsanleitung beschrieben) und senken Sie den Sitz vorsichtig auf die Seitenverstellungen hinab. Achten Sie darauf, dass das vordere Ende des Sitzes auf einer Höhe mit den Löchern in der Höheneinstellung ist.
- B** Wenn Sie vor dem Hochstuhl stehen und beide Lochreihen auf gleicher Höhe sind, müssen Sie eventuell das Gewicht des Sitzes stützen. Drücken Sie vorsichtig von der rechten Seite aus den Stahlstift durch die Verstellungen und den Stuhl hindurch.

Heben Sie den Sitz vorsichtig an um zu überprüfen ob er fest sitzt.

- C** Stülpen Sie die Schelle (A) als Schutz auf das offene Ende des Stifts auf der linken Seite, bis sie einrastet und stecken Sie dann die Kappe (B) fest auf die Schelle (A).

Achtung:

Diese Befestigung kann nicht mehr entfernt werden. Dieser Hochstuhl ist nicht darauf ausgelegt, nach seinem Zusammenbau wieder zerlegt zu werden.

## 6 VERWENDUNG DES GURTS

- A** Ein Fünf-Punkt-Gurt, der immer angelegt werden sollte, wird mitgeliefert, um das Herausfallen Ihres Kindes zu verhindern. Die Schiebeschnallen auf beiden Seiten sollten sorgfältig eingestellt werden, damit der Gurt bequem anliegt. Stecken Sie zur Befestigung des Gurts die Spangen ins Gurtschloss. Drücken Sie zum Lösen des Gurts die Spangen zusammen und ziehen sie aus dem Gurtschloss. Gemäß BS 6684 befinden sich an den Enden des Beckengurts so genannte D-Ringe zum Anbringen eines separaten Gurts.
- B** Ziehen Sie das Band (jedes Schulterriemens) durch die 2 Schlitze der Sitzlehne und stecken Sie es durch die kleine Öffnung des D-Metallrings, um es daran zu befestigen.
- C** Ziehen Sie jedes der Gurtschlösser durch die inneren Längsschlitze und drücken Sie jedes der Gurtschlösser in die Vertiefung auf der Rückseite der Sitzlehne, bis es fest sitzt.  
VERWENDEN SIE NICHT die äußeren Längsschlitze.
- D** Ziehen Sie nun den Schrittgurt durch den Schlitz in der Mitte und dann um die Querstange. Stecken Sie den Riemen durch den D-Metallring, um ihn daran zu befestigen.

- E** Die Sitzpolsterung, die aus einer Sitzeinlage (A) (falls inbegriffen), Brustpolstern (B) (falls inbegriffen) und einem Schrittpolster (C) besteht, wird normalerweise auf dem Hochstuhl montiert geliefert. Es könnte jedoch notwendig werden, diese Teile zum Reinigen abzunehmen.  
Öffnen Sie zum Abnehmen der Brustpolster (falls inbegriffen) einfach die Klettverschlüsse, mit denen sie befestigt sind.  
Die Sitzeinlage (falls inbegriffen) kann nach dem Öffnen des Gurts aus dem Hochstuhl gezogen werden.  
Ziehen Sie schließlich zur Abnahme des Schrittpolsters den geöffneten Gurt durch den Schlitz der Polsterung.

### **WICHTIGER HINWEIS ZUR SICHERHEIT**

Der Sitzbezug sollte nur mit einem Schwamm gereinigt werden. Falls Sie den Sitzbezug zur bequemeren Reinigung abnehmen möchten, beachten Sie zum korrekten Anbringen des Sicherheitsgurts bitte die in Teil 7 aufgeführten Anweisungen.

## **7 ANBRINGEN DER FUSSTÜTZE**

Schieben Sie zum Anbringen der Fußstütze die Nuten in die Plastikbefestigungen auf der Unterseite des Sitzes, bis die Fußstütze und Sitzeinheit bündig sind.

## **8 ANBRINGEN DER PLATTE**

- A** Ziehen Sie die Platte einfach von den Hinterbeinen, um sie zu lösen.  
Drücken Sie die Plattenstützen herunter, bis sie hörbar einrasten.

- B** Legen Sie die Platte über die Stützen und ziehen Sie sie am vorderen Riegel oder an den seitlichen Löseriegeln auf der Unterseite der Platte nach vorn, bis sie sich auf der gewünschten Position befindet.  
Verwenden Sie zur Positionierung bzw. zum Abnehmen der Platte entweder den vorderen Riegel oder die seitlichen Löseriegel.

## **9 VERWENDUNG DER ZWEIFELIGEN PLATTE**

Die Platte kann zweigeteilt werden, indem man beide Riegel (A) (auf beiden Seiten der oberen Platte) löst und das Oberteil hochzieht.  
Um sie wieder zusammenzustecken, muss man das Oberteil wieder auf das Unterteil legen und herunterdrücken, bis es korrekt sitzt.

Bringen Sie die Platte zur Lagerung auf den Hinterbeinen des Hochstuhls mit den Löchern auf ihrer Rückseite auf die Höhe der kleinen Zapfen der Hinterbeine und hängen sie dort ein.  
Auch das Oberteil der Platte kann dort gelagert werden, verfügt allerdings über keine Zapfen zum Einhängen.

## **10 EINSATZ DER PATSCHMATTE (falls inbegriffen)**

Zur Unterhaltung des Kindes ist eine Patschmatte enthalten, die genau in die Platte passt. Auf der Rückseite der Patschmatte befindet sich eine Öffnung (A), an der Wasser eingefüllt werden kann.  
Weitere Hinweise zum Einsatz der Patschmatte stehen auf der Patschmatte. Lesen Sie diese bitte vor der Verwendung.

## **11 ANBRINGEN DES KORBS (falls inbegriffen)**

Der Korb wird mit Druckknöpfen an der vorderen Korbstange unter dem Sitz angebracht und die Riemenschlaufen werden unten an der Rückseite der Sitzfläche eingehängt.

## 12 EINSTELLUNG DES SITZES

- A** Drücken Sie zur Einstellung der Höhe des Sitzes beide Höheneinstellhebel (A) herein und ziehen den Sitz gleichzeitig nach oben oder unten. Ist die gewünschte Höhe eingestellt, lassen Sie die Hebel los.

Drücken Sie zur Einstellung des Neigewinkels des Sitzes den (auf der Rückseite der Sitzfläche befindlichen) Plastikgriff (B) zusammen und stellen ihn beliebig ein, lassen Sie dann den Mechanismus los, um ihn festzustellen.

Verwenden Sie KEIN Schmiermittelspray sondern wischen Sie das Produkt einfach nach Gebrauch ab.

### **B WICHTIGER HINWEIS**

Die Höheneinstellung könnte manchmal klemmen.

Sollte dies der Fall sein, reiben sie alle Beine mit einem mit etwas Möbelpolitur versehenen Tuch ein. Tun sie dies ebenso zur regelmäßigen Pflege.

## 13 ZUSAMMENKLAPPEN DES HOCHSTUHL

- A** Bringen Sie den Sitz auf eine niedrige Höhe, um ihn besser zusammenklappen zu können, und bringen Sie die Platte an der Rückseite des Hochstuhls an, klappen Sie außerdem die Plattenstützen hoch, bevor Sie den Hochstuhl zusammenklappen.

Um die Plattenstützen hochzuklappen, drücken Sie den Löseknopf (A) der jeweiligen Stütze und ziehen sie hoch.

- B** Drücken Sie zum Zusammenklappen des Hochstuhls beide Löseriegel (B) an den Hinterbeinen herein und schieben die Hinterbeine nach vorn, bis sie die Vorderbeine berühren.

Vergewissern Sie sich, dass der Hochstuhl ordnungsgemäß zusammengeklappt ist, bevor Sie ihn wegräumen.

## ERSETZUNG TRENNT

Die unten aufgeführten Ersatzteile stehen für Ihr Produkt zur Verfügung. Falls Sie etwas davon benötigen sollten, wenden Sie sich bitte an Ihren Händler vor Ort oder an uns unter [www.spares@supercover.co.uk](mailto:www.spares@supercover.co.uk)

**HINTERER FUß**

**VORDERER FUß**

**GEPOLSTERTER SITZBEZUG**

**UNTERES TABLETT**

**OBERSTES TABLETT**

**FUSSSTÜTZE**

**GURT**

**STAHLSTIFT**



# IMPORTANT : À CONSERVER POUR UNE CONSULTATION ULTÉRIEURE

## SÉCURITÉ : VEUILLEZ PRENDRE NOTE

---

Nous vous remercions d'avoir choisi un produit Cosatto.

Veillez prendre le temps de lire les remarques importantes de sécurité énumérées ci-dessous.

Cela vous garantira de nombreuses années d'utilisation facile et en toute sécurité.

- ATTENTION : Ne l'utilisez pas si une pièce est cassée, déchirée ou manquante.
- ATTENTION : N'utilisez pas la chaise haute avant que l'enfant puisse s'asseoir tout seul.
- ATTENTION : N'utilisez pas la chaise haute tant que tous les composants ne sont pas bien fixés ou ajustés.
- ATTENTION : Ne laissez pas votre enfant sans surveillance, même pour un instant.
- ATTENTION : Pour éviter tout risque de blessure ou de décès si l'enfant tombe ou glisse, assurez-vous que le harnais est correctement fixé et que l'enfant est bien attaché par le système de retenue.
- ATTENTION : Évitez de placer la chaise près de sources de chaleur à flamme nue telles que les radiateurs, les poêles au gaz, etc. ou à un endroit où l'enfant pourrait être exposé à tout autre type de risque.
- Assurez-vous que tous les utilisateurs connaissent bien le fonctionnement du produit. Il devrait toujours s'ouvrir et se fermer facilement. Si ce n'est pas le cas, ne forcez pas le mécanisme - arrêtez-vous et lisez le mode d'emploi.
- Utilisez la chaise uniquement sur une surface plate et stable.
- Assurez-vous que la chaise haute est complètement montée avant de placer votre enfant à l'intérieur.
- Assurez-vous que l'enfant est à l'écart des parties mobiles avant de réaliser des ajustements.  
Ne déplacez pas la chaise haute lorsque votre enfant est à l'intérieur.
- Ne laissez pas votre enfant grimper sans surveillance dans votre chaise haute, y jouer ou s'y accrocher. Ce n'est pas un jouet.
- Toute autre source de danger telle que les fils électriques doit être tenue hors de portée de l'enfant dans la chaise haute.
- Conforme à la norme EN 14988 : 2006.

## PRÉCAUTION ET ENTRETIEN

- Assurez-vous que tous les dispositifs de blocage fonctionnent correctement et vérifiez régulièrement les verrous et les fixations pour des raisons de sécurité.
- Vérifiez régulièrement que les pièces ne sont pas usées ou déchirées.
- N'utilisez PAS de lubrifiants en aérosol, nettoyez simplement avec un chiffon propre après utilisation.

# NETTOYAGE

- La chaise haute peut être nettoyée avec une éponge trempée dans de l'eau tiède savonneuse et un détergent doux. Si vous le souhaitez, vous pouvez utiliser un désinfectant doux.
- Les tâches persistantes peuvent être enlevées avec une crème nettoyante non abrasive. Ne nettoyez jamais avec des nettoyants abrasifs, à base d'ammoniac, d'eau de javel ou d'alcool.
- Le panier (le cas échéant) peut être retiré pour un nettoyage plus facile mais ne doit pas être immergé dans l'eau.

## INTRODUCTION

Grâce au réglage à positions multiples de la hauteur de la chaise Aurora, elle peut aussi bien être utilisée près d'un comptoir à petit-déjeuner que près d'une table basse. Son siège inclinable permet à bébé de se reposer.

Pour votre confort, elle tient sur pied lorsqu'elle est pliée.

Le grand plateau facile à nettoyer peut être ajusté ou retiré rapidement et facilement avec une seule main.

La housse rembourrée luxueuse peut être retirée facilement pour la nettoyer. Nous espérons que vous prendrez plaisir à utiliser la chaise haute Aurora de Cosatto.

## 1 LISTE DES PIÈCES

1. Plateau en deux parties 2. Joint pivotant 3. Repose-pied 4. Pied avant 5. Extrémité du pied avant (avec 2 patins) 6. Siège 7. Harnais 8. Dispositif d'inclinaison du siège (à l'arrière) 9. Loquet de dégagement sur le côté du plateau (en dessous) 10. Encarts colorés 11. Mécanisme d'ajustement de la hauteur 12. Pied arrière 13. Mécanisme de pliage (loquet de dégagement) 14. Panier (le cas échéant) 15. Pièce de renforcement 16. Tapis anti-éclaboussures (le cas échéant)- à utiliser sous la chaise haute pour protéger le sol 17. Housse de siège rembourrée 18. Régleur de l'angle du siège (sous la housse rembourrée) 19. Pied arrière 20. Mécanisme de pliage (loquets de dégagement) 21. Extrémité du pied arrière (avec 2 roues) 22. Butoirs 23. Régleur du plateau (en dessous) 24. Loquet de dégagement sur le côté du plateau (en dessous) 25. Mécanisme d'ajustement de la hauteur 26. Pied avant 27. Plateau d'éveil (le cas échéant)

\* charge max. du panier : 3 kg

## 2 FIXATION DES PIEDS

Assurez-vous que les encarts colorés sur les moulures latérales sont tournés vers l'extérieur (voir section 4)

Veuillez noter que chacun des quatre pieds dispose d'une goupille à ressort.

Placez l'une des extrémités du pied de manière à ce que le petit orifice en haut de l'extrémité du pied soit aligné avec la goupille.

Appuyez fermement sur le pied à ses deux extrémités jusqu'à ce que les deux goupilles à ressort se mettent en place dans le petit orifice du pied en émettant un déclic. Procédez de la même manière pour l'autre extrémité.

## 3 FIXATION DES ROUES ET DES PATINS

- |                                      |     |
|--------------------------------------|-----|
| A. Patins (extrémité du pied avant)  | x2  |
| B. Roues (extrémité du pied arrière) | x 2 |

La chaise haute à plat, fixez les deux roues (B) à l'extrémité du pied arrière en insérant la tige de roue dans l'orifice prévu à cet effet.

### 3 FIXATION DES ROUES ET DES PATINS

Fixez les deux patins (A) à l'extrémité du pied avant en plaçant la tige en plastique dans l'orifice prévu à cet effet de manière à ce que les deux petites pinces se placent sur le cadre en plastique sous le pied de la chaise haute.

### 4 OUVERTURE DE LA CHAISE HAUTE

Mettez la chaise haute debout en vous assurant qu'elle est sur une surface stable et que les encarts colorés (A) sont tournés vers l'extérieur (comme indiqué). Ouvrez complètement la chaise haute en appuyant sur les deux loquets de dégagement sur les pieds arrière et en les faisant glisser vers le bas des pieds jusqu'à ce qu'ils se bloquent en position ouverte en émettant un déclic. Assurez-vous que la chaise haute est bien bloquée en position avant de continuer.

### 5 FIXATION DU SIÈGE

**A** Ouvrez la chaise haute (tel que décrit dans la section 5 des instructions) et abaissez le siège avec précaution au niveau des régleurs latéraux en vous assurant que l'avant du siège est aligné avec les orifices du régleur de hauteur.

**B** Vous êtes placé devant la chaise haute avec les deux séries d'orifices alignés (vous devez sans doute supporter le poids du siège). À partir du côté droit, poussez avec précaution la cheville de fixation en acier dans les régleurs et dans la chaise. Soulevez doucement pour vérifier que le siège est fermement maintenu.

**C** Pour le fixer, emboîtez la pince de blocage (A) au dessus de l'extrémité apparente de la cheville située sur le côté gauche puis fixez de façon sûre en poussant fermement le capuchon (B) au dessus de la pince (A)

Attention

Cette fixation n'est pas amovible. Cette chaise haute n'a pas été conçue pour être démontée une fois qu'elle a été montée.

### 6 UTILISATION DU HARNAIS

**A** Un harnais à cinq points de sécurité est fourni pour retenir l'enfant et doit toujours être porté.

Les régleurs coulissants sont fixés et doivent être soigneusement ajustés sur chaque côté pour que le harnais s'adapte facilement à votre enfant.

Pour attacher le harnais, introduisez les pinces dans la boucle.

Pour détacher, appuyez sur les pinces et retirez-les de la boucle.

Les anneaux en « D » sont fixés au bout de chaque ceinture au cas où vous souhaiteriez fixer un autre harnais conforme à la norme BS 6684.

**B** Bouclez la sangle (pour chaque épaule) dans les 2 ouvertures du dossier de la chaise et passez-la dans le petit espace de l'anneau en D en métal pour la fixer.

**C** Glissez chaque extrémité de la boucle dans les ouvertures verticales intérieures et aplatissez les boucles à l'arrière du dossier afin qu'elles se fixent de manière sûre dans les renforcements.

N'utilisez PAS les ouvertures verticales extérieures.

**D** Passez la sangle d'entrejambes dans l'ouverture centrale et bouclez-la autour de la barre de support horizontale. Passez la sangle dans l'anneau en D en métal pour la fixer.

- E** Le rembourrage du siège, qui comprend le réducteur de siège (A) (le cas échéant), les protections pour la poitrine (B) (le cas échéant) et la protection d'entrejambes (C), est déjà installé sur la chaise haute à la livraison mais vous aurez sans doute à retirer ces composants pour les nettoyer.  
Pour retirer les protections pour la poitrine (le cas échéant), détachez-les simplement en ouvrant les parties en velcro qui les maintiennent en place.  
Le réducteur de siège (le cas échéant) peut être retiré en ouvrant le harnais et en le soulevant de la chaise haute.  
Enfin, pour retirer la protection d'entrejambes, enlevez le harnais ouvert en le passant par l'ouverture du rembourrage.

### **IMPORTANT : REMARQUE CONCERNANT LA SÉCURITÉ**

La housse du siège ne peut être nettoyée qu'avec une éponge propre. Si vous avez besoin de retirer la housse du siège pour la nettoyer plus facilement, assurez-vous de suivre avec attention les instructions décrites dans la partie 7 sur la façon de replacer correctement le harnais de sécurité.

## **7 FIXATION DU REPOSE-PIED**

Fixez le repose-pied en faisant glisser les rails au dessus des fixations en plastique situées au bas du siège jusqu'à ce que le repose-pied et le siège soient alignés.

## **8 FIXATION DU PLATEAU**

- A** Pour retirer le plateau des pieds arrière, il vous suffit de le soulever.  
Abaissez les bras du plateau pour les mettre en position en les tirant vers le bas jusqu'à ce que vous entendiez un déclic.
- B** Placez le plateau sur les bras et tirez vers l'extérieur le levier avant ou les loquets de dégagement latéraux situés au dessous du plateau tout en faisant glisser le plateau dans la position désirée.  
Utilisez soit le levier avant soit les loquets de dégagement latéraux pour positionner et/ou retirer le plateau à tout moment.

## **9 UTILISATION DU PLATEAU EN DEUX PARTIES**

Le plateau peut être séparé en relâchant les deux loquets (A) (situés de chaque côté du plateau supérieur) et en le soulevant.

Pour les fixer à nouveau ensemble, placez le plateau supérieur au dessus du plateau inférieur et poussez pour les fixer (en vous assurant qu'il est en bonne position).

Pour ranger le plateau sur les pieds arrière, alignez les orifices situés à l'arrière du plateau avec les petits embouts des pieds arrière et accrochez-le.

Le plateau supérieur peut aussi être placé sur les pieds arrière mais il n'y a pas de crochet pour le fixer.

## **10 UTILISATION DU PLATEAU D'ÉVEIL (le cas échéant)**

Un plateau d'éveil destiné à distraire votre enfant est livré avec cette unité. Il a été conçu pour s'encaster dans le plateau. Il y a une ouverture (A) à l'arrière du plateau d'éveil permettant de le remplir d'eau.

Avant utilisation, veuillez lire les informations supplémentaires imprimées sur le plateau à propos de l'utilisation du plateau d'éveil.

## 11 FIXATION DU PANIER (le cas échéant)

Le panier se fixe autour de la barre avant du panier à l'aide des boutons à pression et à l'arrière du siège à l'aide des boucles de sangle.

## 12 AJUSTEMENT DU SIÈGE

- A** Pour ajuster la hauteur du siège, poussez sur les deux loquets d'ajustement de la hauteur (A) en remontant ou abaissant simultanément le siège, puis relâchez les deux loquets lorsque vous avez atteint la hauteur désirée.

Pour ajuster l'angle du siège, appuyez fermement sur les moulures en plastique (B) (situées à l'arrière du siège) et placez le siège dans la position désirée, puis relâchez le mécanisme pour bloquer le siège en place.

N'inclinez PAS le siège lorsque la chaise haute est dans la position la plus haute.

### **B IMPORTANT**

Lors de l'utilisation, il se peut que le réglage de la hauteur se bloque.

Si cela se produit, et lors de l'entretien régulier, veuillez appliquer une petite quantité de poli-meubles sur un chiffon propre puis enduire chacun des pieds.

## 13 PLIAGE DE LA CHAISE HAUTE

- A** Pour un pliage plus compact, baissez la hauteur du siège, placez le plateau à l'arrière de la chaise haute et remontez les bras du plateau avant de plier la chaise haute.

Pliez les bras du plateau en appuyant sur le bouton de dégagement (A) situé sur chaque bras et en les remontant.

- B** Pour plier la chaise haute, appuyez sur les deux loquets de dégagement (B) situés sur les pieds arrière et faites glisser les pieds arrière vers l'avant jusqu'à ce que tous les pieds se touchent.

Assurez-vous que la chaise haute est correctement pliée avant de la laisser tenir debout toute seule.

## PIÈCES DE RECHANGE

Les pièces de rechange énumérées ci-dessous sont disponibles pour votre produit. Si jamais vous souhaitez l'une de ces pièces, veuillez contacter un magasin près de chez vous ou contactez-nous sur [www.spares@supercover.co.uk](mailto:www.spares@supercover.co.uk)

**PIED ARRIÈRE**

**PIED AVANT**

**HOUSSE DE SIÈGE REMBOURRÉE**

**PLATEAU INFÉRIEUR**

**PLATEAU SUPÉRIEUR**

**REPOSE-PIED**

**HARNAIS**

**LA CHEVILLE DE FIXATION EN ACIER**



# IMPORTANTE CONSERVARE PER RIFERIMENTI FUTURI

## SICUREZZA: DA NOTARE

---

Grazie per aver scelto un prodotto Cosatto. Ti invitiamo a dedicare qualche minuto alla lettura delle importanti informazioni sulla sicurezza di cui sotto. Questo ti assicurerà molti anni di utilizzo felice e sicuro.

- **ATTENZIONE:** Non utilizzare se un qualsiasi componente risulta rotto, difettoso o mancante.
- **ATTENZIONE:** Non utilizzare il seggiolone finché il bambino non è in grado di stare seduto da solo.
- **ATTENZIONE:** Non utilizzare il seggiolone se tutti i componenti non sono correttamente sistemati e adattati.
- **ATTENZIONE:** Non lasciare il bambino incustodito, anche solo per pochi istanti.
- **ATTENZIONE:** Per prevenire ferite gravi o morti accidentali a seguito di cadute o scivolamenti, assicurarsi che la cintura sia correttamente posizionata e il bambino risulti saldamente legato.
- **ATTENZIONE:** Evitare di posizionare il seggiolone nei pressi di fonti di calore non schermate come stufe elettriche a gas, ecc. o in luoghi in cui il bambino sia esposto ad altri pericoli.
- Assicurarsi che tutti coloro che utilizzano il prodotto ne conoscano il corretto funzionamento. Il prodotto deve potersi aprire e chiudere sempre con facilità. Se così non avviene, non forzare il meccanismo - interrompere e leggere le istruzioni.
- Utilizzare solo su superfici piate e stabili.
- Assicurarsi che il seggiolone sia in posizione completamente eretta prima di collocarvi il bambino.
- Prima di qualsiasi regolazione assicurarsi che il bambino sia lontano dalle parti mobili. Non spostare il seggiolone con il bambino all'interno.
- Non permettere al bambino di arrampicarsi senza controllo, giocare o aggrapparsi al seggiolone. Questo non è un giocattolo.
- Ulteriore fonti di rischio quali fili elettrici scoperti devono essere tenuti fuori dalla portata del bambino sul seggiolone.
- Conforme a EN 14988 : 2006.

## CURA E MANUTENZIONE

- Assicurarsi che tutti i sistemi di bloccaggio siano correttamente funzionanti; controllare regolarmente fermi e accessori di sicurezza.
- Controllare regolarmente lo stato di usura o logoramento di tutte le parti.
- **NON** usare lubrificanti spray. Dopo l'uso detergere semplicemente con un panno.

# PULIZIA

- Il seggiolone può essere pulito con acqua calda saponata e un detergente delicato. Se lo si desidera è possibile impiegare anche un disinfettante delicato.
- Macchie difficili possono essere rimosse con l'ausilio di un detergente in crema non abrasivo. Non impiegare mai detersivi abrasivi, a base di ammoniaca, di candeggina o di alcool.
- Il cestello portaoggetti (se indicato) può essere rimosso per facilitare la pulizia ma non deve essere immerso in acqua.

## INTRODUZIONE

La regolazione multiposizionale in altezza di Aurora vuol dire che si tratta di un seggiolone versatile: da vassoio per la colazione a tavolino da caffè; il sedile reclinabile facilita il relax del bambino.

Piegato sta in piedi da solo.

L'ampio vassoio lavabile può essere facilmente regolato o rimosso con una sola mano.

Il cuscinetto imbottito può essere agevolmente tolto e lavato.

Ci auguriamo che il seggiolone Cosatto Aurora sia di vostro gradimento.

## 1 PARTS LIST

1. Vassoio due pezzi 2. Giunto girevole 3. Poggiapiedi 4. Gamba anteriore  
5. Base anteriore (compresi 2 cuscineti copri base) 6. Sedile 7. Cintura  
8. Schienale reclinabile (indietro) 9. Gancio di sblocco lato vassoio (sotto)  
10. Inserti colorati 11. Meccanismo di regolazione altezza 12. Gamba posteriore  
13. Meccanismo di chiusura (gancio di sblocco) 14. Cestello portaoggetti (se indicato) 15. Supporto 16. Tappetino antispruzzo (se indicato)- da utilizzare sotto il seggiolone per proteggere il pavimento 17. Cuscinetto imbottito 18. Regolatore inclinazione della seduta (sotto il cuscinetto imbottito) 19. Gamba posteriore  
20. Meccanismo di chiusura (ganci di sblocco) 21. Base posteriore (comprende 2 ruote) 22. Fermo 23. Regolatore vassoio (sotto) 24. Gancio di sblocco lato vassoio (sotto) 25. Meccanismo di regolazione altezza 26. Gamba anteriore  
\* portata massima del cestello 3kg

## 2 MONTAGGIO DELLE BASI

Assicurarsi che gli inserti colorati sulla cornice laterale siano rivolti verso l'esterno (vedi sezione 4)

Da notare che ciascuna delle quattro gambe è dotata di un piedino a molla.

Allineare uno dei piedini al corrispondente forellino sulla sagoma della base.

Premere con forza la base da entrambe le parti finché ciascuno dei piedini a scatto non entra con un click nel forellino apposito. Ripetere per l'altra base

## 3 MONTAGGIO DELLE RUOTE E DEL POGGIAPIEDI

A. Poggiapiedi (base anteriore) x2

B. Ruote (base posteriore) x 2

A seggiolone sdraiato, fissare le due ruote (B) nella base posteriore inserendo il gambo della ruota nel foro apposito.

Agganciare i due poggiapiedi (A) alla base anteriore, inserendo il cannello in plastica nel foro apposito in modo che le due piccole molle si aggancino alle stecche in plastica sotto la base del seggiolone.

## 4 APERTURA DEL SEGGIOLONE

Solleverare il seggiolone, assicurandosi che si trovi su una superficie piatta e che gli inserti colorati (A) siano rivolti verso l'esterno (come indicato).

Aprire completamente il seggiolone premendo su entrambi i ganci di sblocco posti sulle gambe posteriori e facendoli scivolare lungo le gambe finché non si bloccano in una posizione stabile di apertura con un click.

Assicurarsi che il seggiolone sia correttamente bloccato in posizione prima di proseguire.

## 5 MONTAGGIO DELLA SEDUTA

**A** Aprire il seggiolone (come indicato nella sezione 5 delle istruzioni) e calare con attenzione la seduta sugli adattatori laterali, assicurandosi che la parte anteriore della seduta si allinei con i fori del regolatore di altezza.

**B** Stando di fronte al seggiolone con i fori allineati (dovrete sostenere il peso della seduta).

Da destra premere con cautela il perno di fissaggio in acciaio nel regolatore e nella sedia.

Solleverare delicatamente per controllare che la seduta sia ben sistemata

**C** Per bloccare, fissare le clip di fermo (A) all'estremità visibile del perno sul lato sinistro, infine assicurare premendo con forza il tappo (B) sulla clip (A)

ATTENZIONE!

Il sistema di fissaggio non è rimovibile. Questo seggiolone non è stato pensato per essere smontato, una volta montato.

## 6 USO DELLA CINTURA DI SICUREZZA

**A** La cintura a cinque punti è stata ideata per assicurare il bambino e deve essere sempre indossata.

Le cinghie scorrevoli sono adattabili e devono essere regolate con attenzione su ciascun lato in modo che si adattino facilmente al corpo del bambino.

Per allacciare la cintura di sicurezza inserire le clip nella fibbia.

Per slacciarle spingere le clip all'interno e sganciarle dalla fibbia.

All'estremità di ogni cintura sono previsti anelli a D per l'impiego, se necessario, di un sistema di cinture di sicurezza indipendente conforme a BS 6684.

**B** Far passare il sistema di cinture di sicurezza (per ogni cinghia da spalla) attraverso le due scanalature dietro lo schienale e attraverso la fessura dell'anello di metallo D per bloccare.

**C** Far scivolare la fibbia di ciascuna estremità attraverso le scanalature interne verticali e appiattare ogni fibbia nell'incavo dietro lo schienale per assicurare. NON utilizzare le scanalature esterne verticali.

**D** Inserire la cintura per l'inguine nella scanalatura centrale e avvolgere attorno alla barra di sostegno verticale. Infilare l'imbracatura nell'anello di metallo D per bloccare.

- E** L'imbottitura del sedile che comprende l'inserto per il sedile (A) (se specificato), le imbottiture per il petto (B) (se specificato) e le imbottiture per il bacino (C) dovrebbero trovarsi già posizionate sul seggiolone, ma potrebbe essere necessario rimuovere tali componenti per la pulizia.  
Per rimuovere le imbottiture per il petto (se specificate) sganciarle aprendo le parti adesive che le tengono in posizione.  
L'inserto del sedile (se specificato) può essere rimosso aprendo la cintura di sicurezza e sollevandolo dal seggiolone.  
Infine per rimuovere l'imbottitura per il bacino far passare la cintura di sicurezza aperta attraverso la scanalatura dell'imbottitura.

### **IMPORTANTE: NOTA SULLA SICUREZZA**

Il coprisedile può essere lavato solo con acqua. Se fosse necessario rimuovere il coprisedile, per facilitare il lavaggio, assicurarsi di aver seguito attentamente le istruzioni della parte 7 su come reinserire correttamente la cintura di sicurezza.

## **7 MONTAGGIO DEL POGGIAPIEDI**

Montare il poggiapiedi facendo scorrere le scanalature sulle guarnizioni in plastica poste sul fondo del sedile fino a che poggiapiedi e sedile non sono a livello.

## **8 MONTAGGIO DEL VASSOIO**

- A** Per rimuovere il vassoio dalle gambe posteriori è sufficiente sollevarlo. Abbassare in posizione i bracci del vassoio tirando verso il basso fino a che non si sente un click sordo.
- B** Posizionare il vassoio sui bracci e tirare verso l'esterno la leva o i fermi di blocco laterali, posti sotto il vassoio, facendo nel frattempo scivolare il vassoio nella posizione richiesta.  
Usare la leva frontale o i fermi di blocco laterali per posizionare o rimuovere il vassoio in qualsiasi momento.

## **9 USO DEL VASSOIO IN DUE PEZZI**

Il vassoio può essere separato sganciando entrambe i fermi (A) (posti sui due lati del vassoio superiore) e sollevandolo.  
Per riunirli, posizionare il vassoio superiore su quello inferiore e spingere giù per bloccare (assicurandosi che sia nella giusta posizione).

Per conservare il vassoio dietro le gambe posteriori del seggiolone, allineare i fori dietro il vassoio ai tappeti dietro le gambe posteriori e agganciarli.  
Anche il vassoio superiore può essere conservato dietro le gambe posteriori ma non sono previsti ganci per assicurarlo.

## **10 USO DELLA TOVAGLIETTA (se specificato)**

Nell'unità è inclusa una tovaglietta adattabile al vassoio come accessorio per il gioco. Dietro la tovaglietta è presente un'apertura (A) da riempire con acqua.  
Ulteriori istruzioni per l'uso della tovaglietta sono stampate sulla tovaglietta stessa e devono essere lette prima dell'uso.

## **11 MONTAGGIO DEL CESTELLO (se specificato)**

Il cestello deve essere legato attorno alla barra frontale premendo i bottoncini e dietro il sedile tramite i ganci.

## 12 REGOLAZIONE DEL SEDILE

- A** Per regolare l'altezza del sedile premere entrambi i fermi di regolazione dell'altezza (A) e contemporaneamente sollevare o abbassare il sedile, rilasciando i fermi all'altezza desiderata.

Per regolare l'inclinazione del sedile, premere contemporaneamente le sagomature in plastica (B) (poste dietro il sedile) e posizionare come richiesto, poi rilasciare il meccanismo per bloccare in posizione.

NON reclinare il sedile con il seggiolone all'altezza massima.

### **B IMPORTANTE**

Durante l'utilizzo il regolatore di altezza può fare resistenza.

In questo caso, e come parte della manutenzione di routine, applicare una piccola quantità di lucido per mobili su un panno pulito e passarlo su ognuna delle gambe.

## 13 CHIUSURA DEL SEGGIOLONE

- A** Per una chiusura più compatta, abbassare l'altezza del sedile, sistemare il vassoio dietro il seggiolone e piegare i bracci del vassoio prima di chiudere il seggiolone. Piegare i bracci del vassoio premendo il bottone di sblocco (A) su ogni bracciolo e sollevare.

- B** Per piegare il seggiolone, premere entrambi i fermi (B) sulle gambe posteriori e farle scivolare in avanti, finché le due paia di gambe non si toccano. Verificare che il seggiolone sia correttamente piegato prima di lasciarlo.

## PARTI DI RICAMBIO

Le parti di ricambio elencate qui sotto sono disponibili per il prodotto. In caso di bisogno di ricambi, contattare il negozio di zona o noi all'indirizzo [www.spares@supercover.co.uk](mailto:www.spares@supercover.co.uk)

**BASE POSTERIORE**

**BASE ANTERIORE**

**CUSCINETTO IMBOTTITO**

**VASSOIO INFERIORE**

**VASSOIO SUPERIORE**

**POGGIAPIEDI**

**CINTURA**

**IL PERNO DI FISSAGGIO IN ACCIAIO**



**COSATTO**

Part of The Supercover Group Ltd.

Lakeside View, Benfinck Street, Farnworth, Bolton, Lancashire, BL4 7EP

Tel: +44870 0505900 [www.cosatto.com](http://www.cosatto.com)

For up to date information and manuals for all cosatto products visit [www.cosatto.com](http://www.cosatto.com)