

عربي
سدادة توكيف الباب فتح واغلاق
يرجى الاحتفاظ باسم وعنوان الشركة حين الحاجة اليه.
تخلص من مواد التغليف بشكل آمن وسليم.
صنع خصيصا لمذكركير - وانفور
إجلترا. WD24 6SH.
www.mothercare.com

Nederlands (België)
Tweewegs deurwig

Gelieve onze bedrijfsnaam en -adres te noteren.
Verwijder alle verpakkingsmateriaal op een
veilige manier.

Vervaardigd voor Mothercare Watford, Engeland,
WD24 6SH.
www.mothercare.com

Français
Cale-porte double sens

Veillez conserver le nom de notre société et notre
adresse.

Débarrassez-vous de l'emballage en toute sécurité.
Fabriqué pour Mothercare Watford, Angleterre,
WD24 6SH.
www.mothercare.com

Ελληνικά
Διπλή προστασία για τις πόρτες

Παρακαλούμε σημειώστε το όνομα και τη
διεύθυνση της εταιρείας μας.

Πετάξτε όλα τα μέρη της συσκευασίας με
ασφάλεια.

Κατασκευάστηκε για τη Mothercare, Watford,
England, WD24 6SH
www.mothercare.com

中文:
双向门挡
请记住我们公司的名称和地址
安全处置所有包装材料。

为 Mothercare 制造 Watford, England, WD24 6SH.
www.mothercare.com

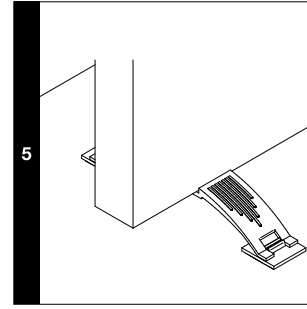
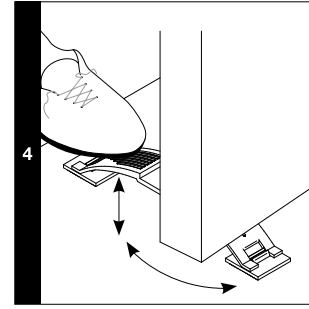
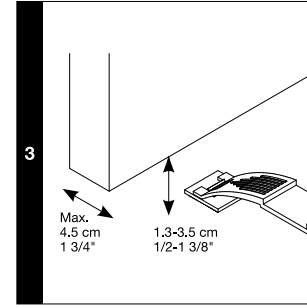
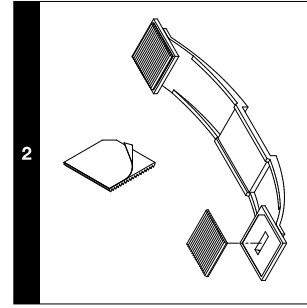
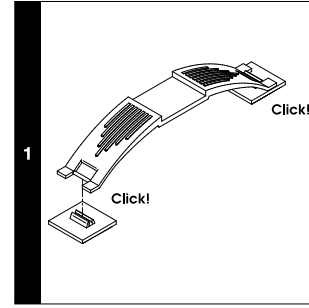
Polska wersja językowa
Dwustronny przytrzymywacz drzwiowy

Prosimy o zachowanie nazwy i adresu producenta.
Opakowanie należy usunąć zachowując zasady
bezpieczeństwa.

Wyprodukowano dla Mothercare, Watford, England,
WD24 6SH
www.mothercare.com

Русский
Двусторонний дверной стопор

Пожалуйста, сохраняйте листок с названием и
адресом нашей компании.
Выбрасывайте всю упаковку в безопасное место.
Изготовлено для фирмы "Mothercare", Ватфорд,
Англия, WD24 6SH
www.mothercare.com



Español

Tope de puerta 2 direcciones

Guarde el nombre y la dirección de nuestra empresa.
Deshágase del embalaje de forma segura.

Fabricado para Mothercare, Watford, Inglaterra,
WD24 6SH.
www.mothercare.com

Türkçe

İki Taraflı Kapı Durdurucusu

Lütfen şirketimizin adını ve adresini bir kenara not
edin.

Tüm ambalajları güvenli bir şekilde çıkarın.
Mothercare için, Watford, England, WD24 6SH
adresinde üretilmiştir.
www.mothercare.com

under door stop

012-5001-979

Please keep a note of our company name
and address
Dispose of all packaging safely
Made for Mothercare Watford,
England, WD24 6SH
www.mothercare.com

advice
customer line
08453 50 40 30